



PC7



Nothing
but perfect.

Aer Signal

PC7 Modul Perfect 70

Nothing
but perfect.



IP66



IK09

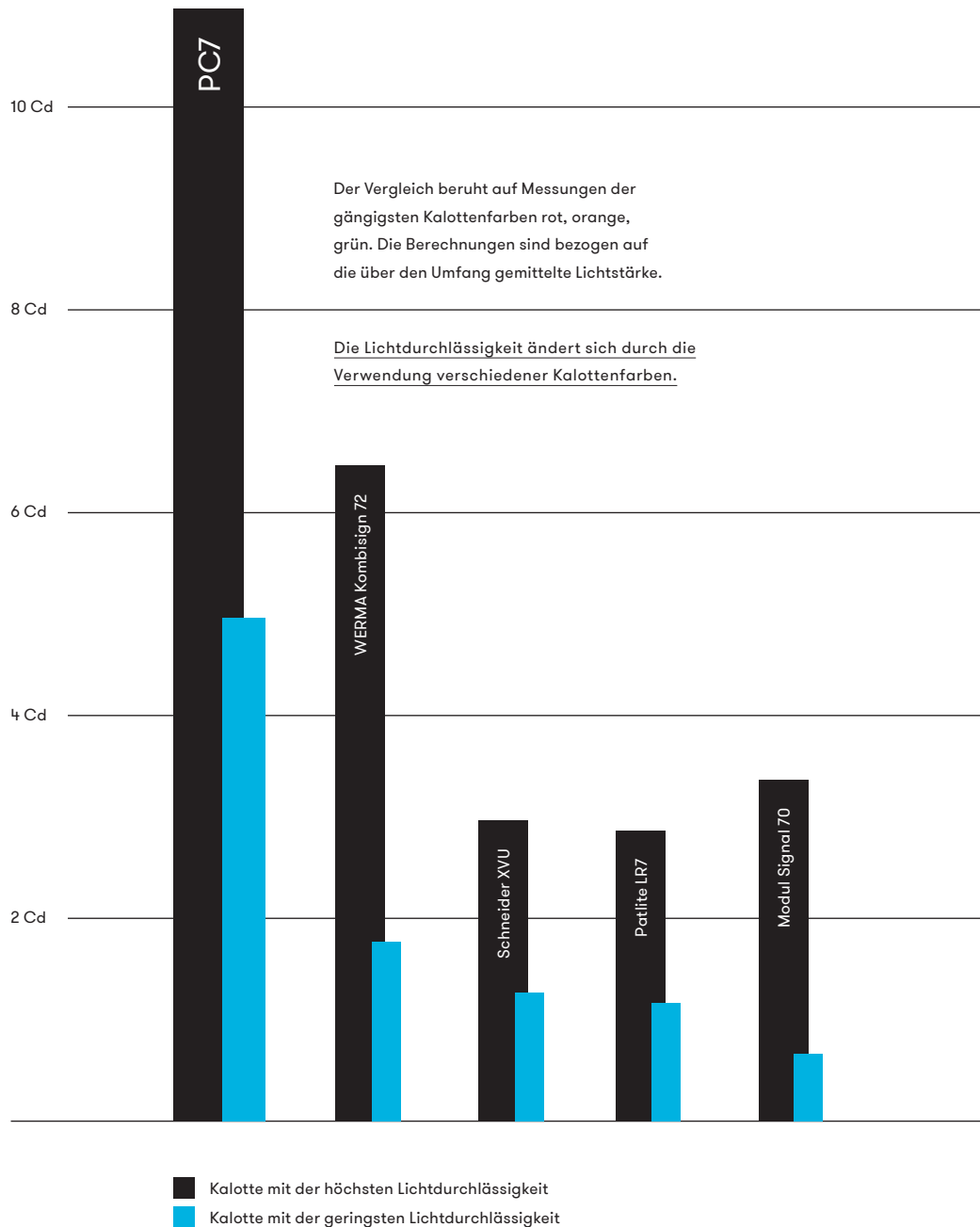


42 Cd



Bis zu 6 mal heller als vergleichbare Signalsäulen /
Mit 7 Positionen höchste Flexibilität / zwei optische
Erscheinungsbilder mit neuem Diffusor möglich /
Noch helleres Top-Lichtmodul mit halbkugelförmiger
Signalwirkung / Neue LED-Lichtmodule mit den
Funktionen Mehrfarben, Drehlicht, Multifunktion, und
Dauerlicht / Mehrtonmodul jetzt auch als Inline-Modul /
Neues Mehrtonsirenenmodul für beste Tonqualität und
-vielfalt / Innovatives MP3/Sprachausgabemodul
zur Wiedergabe von Audio-Formaten / Patentierte
und kostengünstige M12-Basen

PC7 im Helligkeitsvergleich:



Die Modul Perfect 70 erreicht mit einer klaren Kalotte bis zu **42 CD (CANDELA)**

BIS ZU

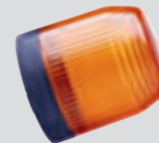
6 mal heller

ALS DER MITBEWERB

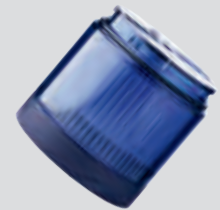
Helligkeit die überzeugt. Mit einer bis zu 6 mal höheren Leuchtkraft stellt die PC7 die Signalsäulen des Mitbewerbs in den Schatten und garantiert beste Signalwirkung – auch bei anspruchsvollen, sehr hellen Umgebungen.

Was andere Signalsäulen mit Hochleistungsmodulen leisten, schafft die PC7 von Auer Signal mit Standardmodulen. Diese Lichtstärke gepaart mit vielen zusätzlichen Features, machen die Modul Perfect 70 zur besten und zukunftssichersten Signalsäule am Markt.

Die PC7 LED-Module bieten nicht nur höhere Leuchtkraft, sondern auch komplett neue Funktionen wie die Simulation eines Drehlichtes und das neue Top-Modul.



Alle Kalottenfarben und -typen sind auch als Topmodul erhältlich.



LED

Die perfekten Lichtmodule

Multi- funktion

Ein Alleskönner - das neue Multifunktionsmodul der PC7 kann die Funktionen Dauerlicht, Blinklicht, Blitzlicht sowie Doppelblitzlicht darstellen. Die unterschiedlichen Funktionen können in jedem Modul über Dip-Schalter selbst definiert werden.

Drehlicht

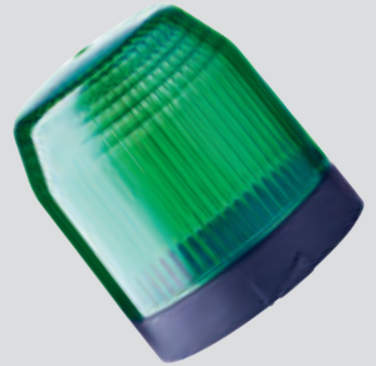
Die PC7 ist unsere erste Signalsäule, die auch ein LED-Drehlichtmodul bietet. Wahlweise kann dieses Drehlichtmodul über DIP-Schalter mit 2 Drehgeschwindigkeiten 90 und 180 Umdrehungen in der Minute (U/min) betrieben werden.

Mehrfarben

Im LED-Mehrfarbenmodul sind 7 Farben extern ansteuerbar: (Rot, Gelb, Grün, Blau, Klar, Magenta und Türkis). Durch die binäre Ansteuerung können zusätzlich zu einem Mehrfarbenmodul 4 weitere Module verwendet werden.



Durch Linsen auf der Leiterplatte, die das Licht bündeln, schafft die PC7 eine höhere Leuchtkraft bei gleichem Energieverbrauch.



4 Funktionen
und 7 Farben

Dauerlicht

Das LED-Dauerlichtmodul der PC7 ist die erste Wahl, wenn es um Standard-Anwendungen geht, wobei bei uns Standard ist, wozu sie bei anderen teure Hochleistungs-module benötigen.

PC7TD
Top Mehrton-
sirenen Modul



PC7ZM
Top Mehrton-
modul



Die perfekten
Tonmodule

BIS ZU

105 dB



Mehrton

TOP ODER INLINE

Bisher war das Tonmodul einer Signalsäule immer an oberster Stelle. Das neue Inline-Tonmodul der PC7 kann an jede beliebige Position der Säule gesetzt werden. Mittels DIP-Schalter ist einer von acht Tönen mit einer einstellbaren Lautstärke bis 102 dB auswählbar. Das Inline-Tonmodul ist damit ein flexibler Piezo-Mehrton-Schallgeber, der mit dem Top-Lichtmodul zu einem optisch-akustischen Signalgerät kombiniert werden kann.

Die PC7 ist nicht nur heller, sondern bietet mit einem neuen inlinefähigen Mehrtonmodul, dem Mehrtonsirenenmodul und dem innovativen MP3/ Sprachausgabemodul auch im akustischen Bereich mehr als andere Signalsäulen.

Mehrton- sirene

BESTE TONQUALITÄT UND HOHE VIELFALT

Das Mehrtonsirenenmodul bietet durch die Verwendung einer Schallkapsel eine wesentlich bessere Tonqualität als das Mehrtonmodul. Aus 80 verschiedenen Signaltönen kann man extern 7 verschiedene Signaltöne über 3 Eingänge anwählen. Diese 7 Signaltöne bilden eine von insgesamt 16 Tongruppen. Mit einem Mehrtonsirenenmodul können 4 weitere Module verwendet werden. Wenn nur ein Eingang des Mehrtonsirenenmoduls belegt ist, können sogar 6 weitere Module zum Einsatz kommen. Zusätzlich ist eine Individualisierung der Töne für obere/untere Tonfrequenz, Takt und Lautstärke möglich.

MP3/ Sprach- ausgabe

INDIVIDUELL PROGRAMMIERBAR

Mit dem MP3/Sprachausgabemodul können bis zu 7 unterschiedliche Sprachnachrichten bzw. Melodien ausgewählt und abgespielt werden. Die Auswahl erfolgt über externe Ansteuerung. Das MP3/Sprachausgabemodul wird zuvor vom Kunden einfach und individuell über eine USB-Schnittstelle programmiert.

The top of the tower



Das neue Top-Modul

Doppelte Lichtmenge und erweiterter Abstrahlwinkel für noch mehr Einsatzmöglichkeiten. Das Top-Modul ist noch heller als die Standardlichtmodule und hat eine erweiterte, halbkugelförmige Signalwirkung. Dadurch vergrößert das Top-Modul das Einsatzspektrum der PC7.



180°

VERTIKALER ABSTRAHLWINKEL

Das Top-Modul leuchtet nicht nur 360° rundum, sondern auch 180° halbkugelförmig nach oben bzw. unten – je nachdem wie die Säule montiert ist. Das erhöht die Signalwirkung und macht die Säule auch auf unterschiedlichen Höhenniveaus gut sichtbar.

**EIN TOP-MODUL UND EIN INLINE-TONMODUL
KÖNNEN ZU EINEM EIGENEN OPTISCH-
AKUSTISCHEN SIGNALGERÄT WERDEN.**

Kombiniert man das neue Top-Modul mit einem Inline-Tonmodul und einer Basis wird die PC7 zu einem optisch-akustischen Signalgerät mit vielen Signalisierungsmöglichkeiten und hoher Leistung.



The tallest Signal Tower



7 Positionen möglich

Die einzigartige patentierte Kontaktierung macht mit 8 Innenkontakten bis zu 7 Positionen möglich. Damit ist die PC7 nicht nur die höchste, sondern auch die Signalsäule mit den meisten Kombinationsmöglichkeiten. Das macht sie zukunftssicher und für alle Einsätze gerüstet.



Die einzigartige und patentierte Innenkontaktierung schafft eine bisher unbekannt Vielfalt an Möglichkeiten.



8

KONTAKTE

7

POSITIONEN

Verschiedene Einzelmodule benötigen unterschiedlich viele Kontakte. Die neue Innenkontaktierung bietet 8 Kontakte, die insgesamt 7 Positionen ermöglichen. Dadurch werden anspruchsvolle, optisch-akustische Säulenvarianten realisierbar. Die einzigartige und patentierte Innenkontaktierung führt zudem zu einem besseren visuellen Erscheinungsbild der PC7, weil die bisher verwendeten und von außen sichtbaren Kontaktierungsdrähte entfallen.

Jedes Modul belegt je nach Funktion mehr oder weniger Kontakte. Die PC7 ermöglicht mit 8 Kontakten bis zu 7 Positionen. Dadurch werden ganz neue Kombinationen möglich.

DIE KOMPAKTE MULTI-FUNKTIONSSÄULE

Diese Säule ist ein Beispiel einer technisch bisher nicht realisierbaren Signalsäule. Mit einem Mehrtonsirenenmodul für beste Tonqualität und -vielfalt, einem Mehrfarbenmodul und einem Multifunktionsmodul eignet sich diese kompakte Säule für anspruchsvolle Anwendungen bei denen hohe Flexibilität gefragt ist.



MEHRTON-SIRENENMODUL

PC7 TD

Dieses Modul belegt 3 Kontakte



LED MEHR-FARBENMODUL

PC7 DM

Dieses Modul belegt 3 Kontakte



LED MULTIFUNKTIONS-MODUL MAGENTA

PC7 DF

Dieses Modul belegt 1 Kontakt



BASISOBERTEIL NIEDERSpannung

PC7 BLV

bis zu 7 Module

SCHNELLMONTAGE-SYSTEM "FUSSADAPTER"

PC7 FR

auf Aluminiumrohr

ZWEI SIGNAL- SÄULEN IN EINER

Diese Signalsäulenvariante mit 7 Positionen deckt die Funktionalität von zwei klassischen Warnleuchten ab. Die Funktionalitäten der Einzelmodule können dabei frei gewählt werden: Dauerlicht, Drehlicht oder Multifunktion sind möglich.



**TOP LED MULTI-
FUNKTIONSMODUL ROT**

PC7 DFB

Dieses Modul belegt 1 Kontakt



MEHRTONMODUL

PC7 ZI

Dieses Modul belegt 1 Kontakt



**LED DAUERLICHT-
MODUL ORANGE**

PC7 DC

Dieses Modul belegt 1 Kontakt



**LED DAUERLICHT-
MODUL GRÜN**

PC7 DC

Dieses Modul belegt 1 Kontakt



MEHRTONMODUL

PC7 ZI

Dieses Modul belegt 1 Kontakt



**LED DAUERLICHT-
MODUL ORANGE**

PC7 DC

Dieses Modul belegt 1 Kontakt



**LED DAUERLICHT-
MODUL GRÜN**

PC7 DC

Dieses Modul belegt 1 Kontakt



**BASIS MIT INTEGRIERTEM
5-PIN M12-STECKER**

PC7 MC5

**DER 110-240 VOLT
ALLROUNDER MIT
SPRACHMODUL**

Diese Säule ist mit einem Umspannungsmodul für den Betrieb mit 110-240 Volt ausgerüstet. Das MP3/Sprachausgabemodul kann vom Anwender individuell programmierte Sprachaufnahmen und Melodien wiedergeben. Durch die Kombination mehrerer Einzellichtmodule mit jeweils unterschiedlichen Funktionen erfüllt dieses Konfigurationsbeispiel alle Ansprüche an eine außergewöhnliche Signalsäule.



TOP MP3/ SPRACH-AUSGABE MODUL

PC7 VS

Dieses Modul belegt 3 Kontakte



LED DREHLICHT-MODUL GELB

PC7 DR

Dieses Modul belegt 1 Kontakt



LED DAUERLICHT-MODUL MAGENTA

PC7 DC

Dieses Modul belegt 1 Kontakt



LED MULTIFUNKTIONS-MODUL KLAR

PC7 DF

Dieses Modul belegt 1 Kontakt



LED DAUERLICHT-MODUL GRÜN

PC7 DC

Dieses Modul belegt 1 Kontakt



BASISOBERTEIL FÜR HOCHSPANNUNG (110-240V)

PC7 BHV7

bis 7 Module



ROHRBASIS AUF ALUMINIUMROHR

PC7 MR

mit Kunststofffuß (Rohrlänge 100mm)



DIE 24 VOLT ALLROUNDER SIGNALSÄULE MIT MEHRTONSIRENE

Dieses Konfigurationsbeispiel zeigt eine klassische 24Volt Signalsäule mit 7 Positionen, einem Mehrtonmodul und 6 Lichtmodulen mit den unterschiedlichsten Funktionen und Farben. Diese Konfiguration ist eine vielfältig einsetzbare Lösung, die alle Ansprüche an eine optisch-akustische Signallösung erfüllt und eine Vielzahl an Informationsständen kommunizieren kann.



TOP MEHRTONMODUL

PC7 ZM

Dieses Modul belegt 1 Kontakt



**LED DREHLICHT-
MODUL MAGENTA**

PC7 DR

Dieses Modul belegt 1 Kontakt



**LED MULTIFUNKTIONS-
MODUL GELB**

PC7 DF

Dieses Modul belegt 1 Kontakt



**LED DAUERLICHT-
MODUL BLAU**

PC7 DC

Dieses Modul belegt 1 Kontakt



**LED DREHLICHT-
MODUL ROT**

PC7 DR

Dieses Modul belegt 1 Kontakt



**LED MULTIFUNKTIONS-
MODUL ORANGE**

PC7 DF

Dieses Modul belegt 1 Kontakt



**LED DAUERLICHT-
MODUL GRÜN**

PC7 DC

Dieses Modul belegt 1 Kontakt



**BASISOBERTEIL
NIEDERSpannung**

PC7 BLV

bis zu 7 Module



**BASIS FÜR HORIZONTALE
MONTAGE**

PC7 MW

mit NPT 1/2" Gewinde



Ein Modul zwei Erscheinungsbilder

der Diffusor

Bei ähnlicher Signalwirkung können Sie mit unseren neuen Diffusorfolien zwischen einem klaren und einem diffusen Erscheinungsbild der Signalsäule wählen. Die Diffusorfolien sind als Zubehör erhältlich und können auch nachträglich und sehr einfach in jedes Einzelmodul leicht eingesetzt werden. So bietet Ihnen die PC7 mit einer Säule, zwei Erscheinungsbilder – ganz wie es Ihnen gefällt.



10

PC7

Boost my
Light.

Aver Signal

IO-Link

Funktions-Upgrade für Dauerlichtmodule

Einfachste Parametrisierung am Markt

IO-Link Integration direkt in der Basis

Einfache Umstellung bestehender Signalsäulen



PC7MC5IO

IO-LINK BASIS MIT M12 5PIN

Artikelnummer	910781781
Betriebstemperatur	-30°C / +70 °C (UL: -30°C / +45°C)
Schutzart	IP66 & IP67
Schlagfestigkeit	IK08



PC7BLVIO

IO-LINK BASIS MIT KLEMME

Artikelnummer	910771771
Betriebstemperatur	-30°C / +70 °C
Schutzart	IP66 & IP67
Schlagfestigkeit	IK08

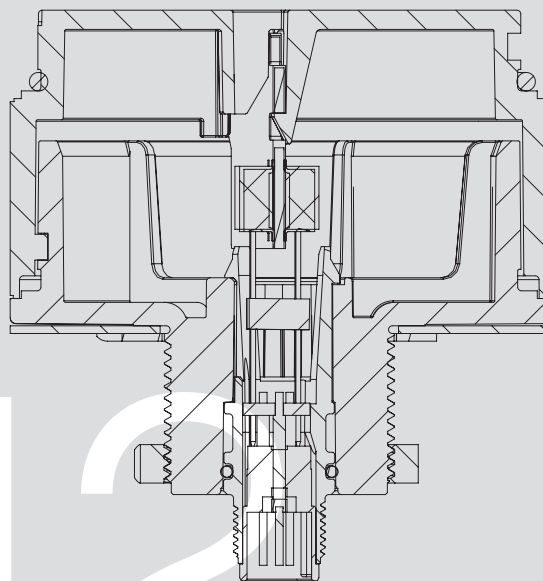


Weitere Infos



Konfigurator



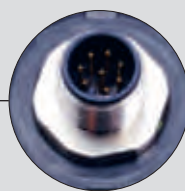


M12

Die neue, kosteneffiziente M12-Stecker-Basis



einfache Anbindung an
Bus- und digitale Netzwerke



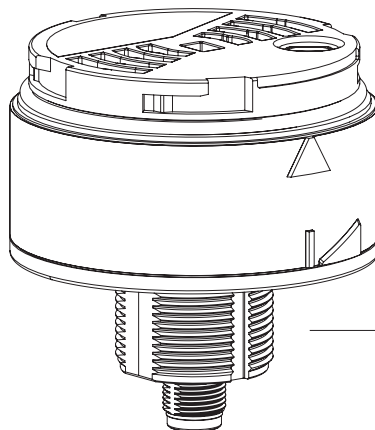
8-Pin Stecker



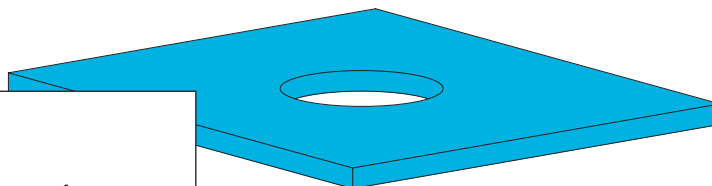
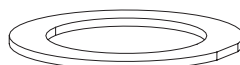
5-Pin Stecker

Diese M12-Stecker-Basis ist die perfekte Lösung für Anwendungen, für die eine einfache, schnelle und kostengünstige Installation der Signalsäule im Vordergrund steht.

Die PC7 bietet alle gängigen Montagearten, die bereits von anderen Signalsäulen von Auer Signal bekannt sind. Zusätzlich gibt es jetzt auch eine M12-Stecker Basis, bei der die Basis mittels einer Einlochmontage mit der M30-Mutter schnell montiert werden kann.



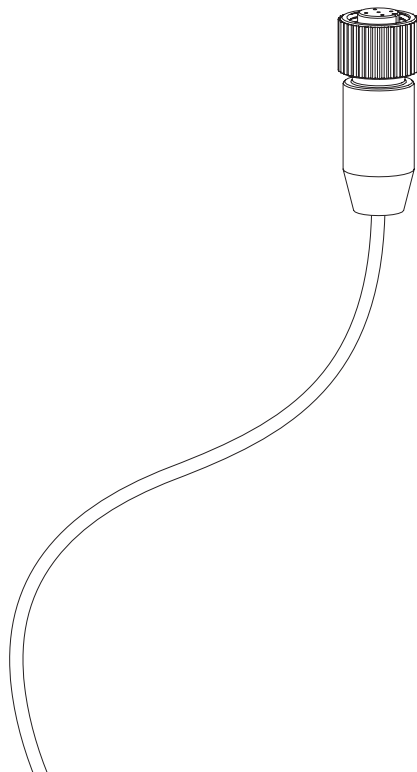
Einfache M30
Einlochmontage



kompakte Montage mit
M12-Rundsteckverbinder



für 5- oder 8-Pin
Stecker geeignet



Eine Säule, viele Montagemöglichkeiten

PC7FR
Schnell-
montage-
system



PC7MV
Basis für
vertikale
Montage



PC7RS
Rohrbasis mit
Lochschraube



PC7MW
Basis für
horizontale
Montage



PC7MR
Rohrbasis



PC7MS
Basis für
horizontale
Montage



PC7MC8
8-Pin
M12-Basis



PC7MC5
5-Pin
M12-Basis



Die Basisoberteile für den Betrieb mit 110-240 V AC



**GEEIGNET FÜR BIS
ZU 3 POSITIONEN**

PC7BHV3

Bei einer maximal 3-stufigen Signalsäule ist das Hochspannungs-Basisoberteil PC7BHV3 gleich hoch wie das 24 V-Basisoberteil PC7BLV.



**GEEIGNET FÜR BIS
ZU 7 POSITIONEN**

PC7BHV7

Bei einer bis zu 7-stufigen Signalsäule ist das Basisoberteil PC7BHV7 zwar doppelt so hoch, dennoch aber nur halb so hoch wie vergleichbare Konkurrenzprodukte.

Um Kosten und Teilevielfalt zu reduzieren, funktionieren sämtliche PC7-Module nur mit 24 V AC/DC Nennspannung. Mit den zwei Hochspannungs-Basisoberteilen lassen sich die Module auch mit 110-240 V AC betreiben.

Sieben gute Gründe für Auer Signal

1

WIR ENTWICKELN SELBST UND FERTIGEN IN HÖCHSTER INDUSTRIELLER QUALITÄT

In Auer Signal lebt die lange Tradition österreichischer Ingenieurskunst – von der Planung bis zur Konstruktion erfolgt die Entwicklung unserer Signalgeräte im Haus und machen so unsere Signalgeräte durch innovative Detaillösungen unverwechselbar. Wir fertigen mit den modernsten industriellen Maschinen und setzen auf innovative IT-Lösungen, um unsere Produktionsprozesse ständig zu optimieren. Durch unzählige Prüfschritte erreichen wir höchste Produktqualität. Auf unsere elektronische Entwicklung sind wir besonders stolz.

2

WIR ERZEUGEN AUSSCHLIESSLICH PRODUKTE HÖCHSTER QUALITÄT

Für unsere Produkte verwenden wir nur hochwertige Materialien. Polycarbonat spielt dabei eine wichtige Rolle: Es ist schlagfest, UV-beständig und farbecht.

Bei unseren optischen Signalgeräten achten wir besonders auf intelligentes Kalottendesign und modernste LED-Technik. Für höchste Ansprüche in der Signalisierung bieten wir Produkte mit den stärksten zur Verfügung stehenden High Power LEDs an. Unsere modularen Signalsäulen werden mit unübertrefflicher Präzision gefertigt und sorgen mit innovativen Detaillösungen für eine Alleinstellung unseres Unternehmens. Die akustischen Signalgeräte von Auer Signal gehören zu den lautesten auf dem Markt.

3

PRODUKTE FÜR JEDEN EINSATZ: VOM HIGH-END-PRODUKT ZUM PREIS-LEISTUNGS-SIEGER

Unser breites Produktportfolio deckt alle Ansprüche der Märkte und unserer Kunden ab. Neben unseren High-End-Geräten haben wir auch interessante Produkte für das Preis-Leistungs-Segment im Programm.

Abgestimmt auf die Spezifikation bieten wir unseren Kunden ein komplettes Produktportfolio: Von der Automatisierungstechnik über Maschinen- und Anlagenbau, Gebäudetechnik, chemische und petrochemische Industrie sowie Sicherheitsanwendungen bis hin zum Einsatz unter extremen Bedingungen werden bei uns alle Industriezweige und Branchen bedient.

4

WIR ENTWICKELN UND PRODUZIEREN SIGNALGERÄTE NACH MASS

Ein offenes Ohr und die Leidenschaft unserer Ingenieure, neue Produkte und Sonderlösungen für spezielle Anforderungen zu entwickeln, haben uns erfolgreich gemacht.

Von einer komplett eigenständigen Produktentwicklung über die Anpassung an ein kundenspezifisches Produktdesign bis hin zu speziellen Verabelungen und Sondermontagearten. Wir sind der richtige Ansprechpartner für alle speziellen oder branchencharakteristischen Kundenanforderungen.

5

WELTWEIT EINSETZBAR: UNSERE SIGNALGERÄTE ERFÜLLEN DIE GEFORDERTEN INDUSTRIESTANDARDS

Wir leben Qualitäts- und Sicherheitsnormen. Auer Signal ist ein international agierendes Unternehmen. Deswegen sind unsere Signalgeräte weltweit zugelassen und international einsetzbar. Die wichtigsten Kennzeichnungen und Sicherheitsnormen für Auer Signalgeräte sind die Zertifikate UL, CE, EAC, ATEX und ISO.



6

WIR HALTEN UNSERE ZUSAGEN, UND DAS SEIT 1910

Auer Signal ist in der vierten Generation ein eigentümergeführtes Familienunternehmen. Wir sind ein solides Unternehmen und seit mehr als hundert Jahren ein verlässlicher Partner. Unsere Tradition der Handschlagqualität wird von allen unseren Kunden und Partnern sehr geschätzt. Wir haben ein engagiertes Team von kompetenten Mitarbeitern, die sich freundlich, persönlich und schnell um die Wünsche unserer Kunden kümmern. Das bestätigen unsere jahrzehntelangen, auf Vertrauen und Verlässlichkeit basierenden internationalen Geschäftsbeziehungen.

7

WIR HALTEN UNSERE LIEFERVERSPRECHEN

Unsere Liefertreue ist ausgezeichnet: In 99,7% halten wir unsere Lieferzusagen und liefern just in time. Das hat bei uns Tradition und ist Grund für die hohe Kundenzufriedenheit und Loyalität.

Auer Signal ist einer der weltweit führenden Hersteller von Signalgeräten

Wir arbeiten ständig an neuen Produktentwicklungen.
Mit Innovation, Weitblick und Handschlagqualität
begeistern wir unsere Kunden seit 1910. Damit das in
Zukunft so bleibt, treten wir auf wie unsere Signalgeräte:
louder & brighter.

Seit 1910 treibt uns der
Wille technische Geräte
zu entwickeln, die noch
besser sind.

Auer Signal ist ein in der vierten Generation,
eigentümergeführtes Unternehmen mit großen
Ambitionen. Vertrauen, Handschlagqualität
und Verlässlichkeit sind uns als Familien-
unternehmen wichtig.



Louder &
Brighter
since 1910.

HAUPTSITZ

Auer Signal GmbH

Perfektastrasse 102
1230 Vienna, Austria

T +43 1 813 82 20

F +43 1 815 99 51

office@auersignal.com

www.auersignal.com