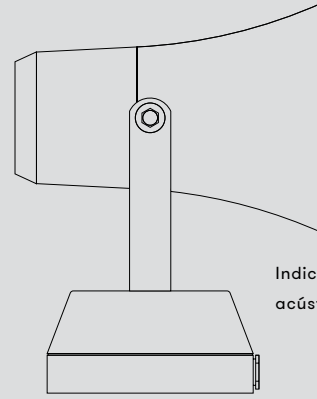
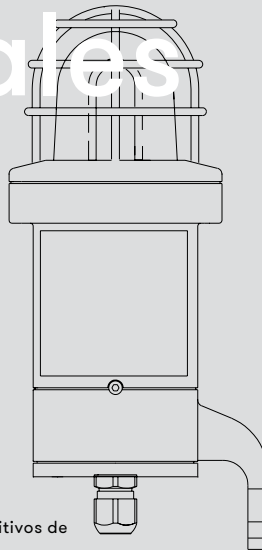


Indicadores
acústicos-luminosos



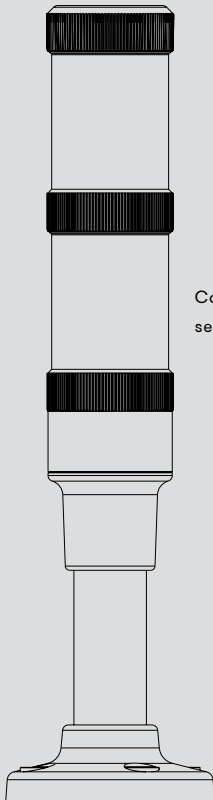
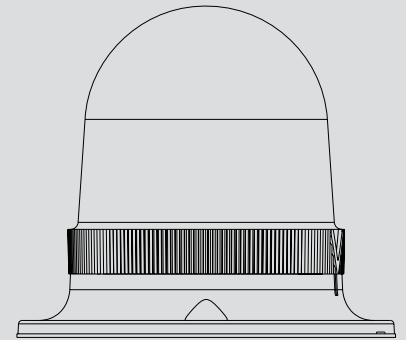
Indicación
acústica

Indicadores profesionales

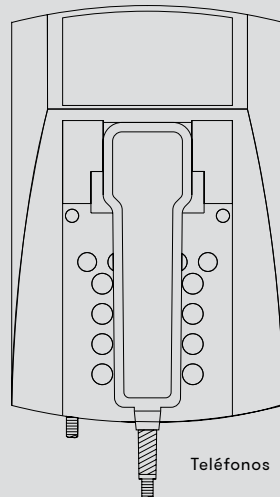


Dispositivos de
señalización Ex-proof

Indicación
luminosa



Columnas de
señalización



Teléfonos

**Louder &
Brighter**
since 1910.

Auer Signal

Columnas de señalización

Columnas de señalización modulares
Columnas de señalización compactas

No es posible imaginar actividades como el montaje de máquinas e instalaciones, la logística o la tecnología de construcción, ni en muchos otros sectores industriales, sin la presencia de columnas de señalización. Los criterios que hablan a favor de las columnas de señalización de Auer Signal son su calidad, su rendimiento, su versatilidad y su fiabilidad en entornos industriales exigentes. Las columnas de señalización de Auer Signal se caracterizan por la calidad más elevada, los LED de alta potencia para fuerza luminosa especialmente elevada y soluciones para todas las aplicaciones.



MODUL-PERFECT

Con sus 7 posibles posiciones, la nueva columna de señalización PC7 (Modul-Perfect 70) es la columna de señalización más polifacética. Hasta 7 veces más luminosa que otras columnas de señalización similares.



Q-LINE

Hay configuraciones comunes de columna de señalización de 30 a 70 mm de diámetro preconfiguradas que se pueden ordenar con la misma referencia de artículo.



HALF-DOME

Columna de señalización para el montaje en pared en diseño atractivo para potencia de iluminación de 180 grados. Óptima para aplicaciones de construcción e industriales.





Indicación luminosa

- Indicadores luz estroboscópica
- Indicadores luz fija/intermitente
- Indicadores luz fija
- Indicadores luz intermitente
- Indicadores espejo rotativos
- Indicadores traspanel

Con la tecnología LED más moderna y diseño innovador de lentes Auer Signal desarrolla indicadores, que se caracterizan por la más alta eficacia de señalización en todas las direcciones, excepcional alta resistencia al impacto y tipos de protección hasta IP 67 así como la posibilidad de uso internacional gracias a las certificaciones UL. Además de la tecnología LED de alta potencia, hay indicadores estroboscópicos de xenón de alta visibilidad en ambientes relucientes y claros.



M22 INDICADORES TRASPANEL

Suele ser difícil encontrar luces con cota de montaje de 22,5 mm en otros proveedores. Auer Signal ofrece hasta 3 tamaños.



LUCES LED MULTICOLOR Y MULTIESTROBOSCÓPICAS

La solución para la mayor flexibilidad posible. Una luz que ilumina en tres colores o en tres patrones de destello.



SERIE P - THE TOUGH

Desarrollada para ambientes extremos con polvo, suciedad y temperaturas particularmente elevadas. Su fiabilidad con la más alta potencia luminosa la posiciona como el producto principal de Auer Signal.

Indicación acústica

Mini bocinas
Bocinas
Campanas
Indicadores multitono electrónicos

Zumbador montaje traspanel M22
Zumbador montaje traspanel M28
Zumbador electrónica

El sonido por sí sólo no es inteligente. Por ello, Auer Signal incluye en su catálogo indicadores acústicos al nivel de sonido y tonalidad correctos y adecuados para cada aplicación: Con bocinas electromecánicas económicas, indicadores multitono electrónicos con selección de tono y zumbadores, Auer Signal cuenta con la solución de indicación acústica correcta para cada campo de aplicación. Gracias a la certificación UL, estas soluciones se pueden utilizar en todo el mundo.



127 DB - LAS SIRENAS MULTITONO MÁS POTENTES

El indicador multitono de regulación continua de la serie A está fabricado en policarbonato de alta calidad y tiene un alcance de hasta 1.200 metros.



ZUMBADORES HASTA 105 DB

Nuestros zumbadores están disponibles en columnas de señalización y en montaje traspanel. El zumbador de montaje traspanel M22 es el más sonoro del mercado con 105 dB.



BOCINAS ELECTROMECAÑICAS

Con tono de bocina típico para las más diversas aplicaciones en la tecnología de la construcción e industria, disponible en plástico o también con base de fundición de aluminio.



Indicadores acústico-luminosos

Zumbador con indicador luz LED

Combinación de indicador acústico electromecánico e indicadores luminosos

Combinación de indicador acústico electrónico y avisadores luminosos

Luz y sonido - algunas aplicaciones necesitan esta combinación para garantizar la seguridad requerida. El programa inteligente y completo de indicadores acústico-luminosos convence a jefes de producción, encargados de seguridad y encargados de compras.



BOCINAS ELECTROMECAÑICAS

Hay combinaciones de minibocina e indicador disponibles como luz estroboscópica LED (fija/intermitente), luz estroboscópica de xenón o con bombilla convencional e indicador acústico-óptico clásico.



INDICADORES LUMINOSOS TRASPANEL M22 CON ZUMBADOR

Disponibles en dos tamaños. El sonido y la luz se pueden controlarse de forma sincronizada o por separado a elegir.



SERIE A+Q - THE MIGHTY & THE BRIGHT

Indicadores multitono combinados con luces del mismo tamaño. Para aplicaciones donde se requiere elevada eficacia de señalización mediante luz y sonido. En 4 tamaños y con numerosas funciones.

Indicación luminosa a prueba de explosiones

Bocina a prueba de explosiones
Campanas a prueba de explosiones
Indicador a prueba de explosiones
Indicador luz estroboscópica a prueba de explosiones

En ambientes industriales con peligro de explosión no hay lugar para concesiones. En este caso, los indicadores ex-proof de alta calidad son la única opción. Auer Signal ofrece una amplia gama de indicadores ópticos y acústicos ex-proof para la aplicación en atmósferas con peligro de explosión por gas y polvo de las zonas 1 y 21, como, por ejemplo, para la industria química, refinerías, en plataformas de perforación y buques, así como en el procesamiento de aguas residuales.



HASTA 115 DB

El indicador multitono Ex-proof dMS produce hasta 115 dB para aplicaciones exigentes. Pero también puede encontrar en nuestra gama bocinas y campanas ex-proof.



LUCES LED HASTA 53 CD

Nuestros indicadores luminosos ex-proof dSD no pueden ignorarse, con sus cinco colores y sus cuatro funciones distintas. Los indicadores estroboscópicos ex-proof completan la oferta de productos para sectores de aplicaciones extremas.



Teléfonos

Teléfonos estancos
Teléfonos a prueba de explosiones
Cubiertas insonorizantes de teléfono
Accesorios para teléfono

La seguridad es una necesidad absoluta en la industria. Los ambientes fácilmente inflamables y con peligro de explosión presentan exigencias adicionales, incluso para un teléfono. Auer Signal ofrece teléfonos industriales estancos y ex-proof de la más alta calidad. Tecnologías como VoIP y toda cantidad de accesorios completan la gama de los teléfonos industriales de Auer Signal.



TELÉFONO VOIP A PRUEBA DE EXPLOSIONES

El teléfono dST-IP está certificado para áreas con peligro de explosión por gas y polvo de las zonas 1, 2 y 22 con mayor tipo de protección IP66 y resistencia al impacto IK09.



INDICADOR DE LLAMADAS A PRUEBA DE EXPLOSIONES

Indicador de llamadas acústico-luminoso ex-proof para aplicación universal en la industria con tipo de protección IP66.



CUBIERTA INSONORIZANTE DE TELÉFONO

Proporciona una mayor claridad de las conversaciones telefónicas en condiciones ambientales ruidosas. Excelente aislamiento acústico >25 dB (A) en 1 m en distintos colores y materiales de carcasa.

MEDIANA, ORIENTADA AL CLIENTE, COMPETENTE.

Auer Signal es uno de los fabricantes de indicadores líder a escala mundial y actualmente tiene representación en más de 70 países. Durante los más de 100 años de historia de la empresa de Auer Signal la familia propietaria se ha caracterizado por su capacidad de cooperación duradera, su fiabilidad y la calidad de su compromiso.

Nuestro equipo de desarrollo diseña, construye y ensaya nuestros productos. Un estricto y amplio proceso de control garantiza la mejor calidad de producto. La excelencia técnica «Made in Austria» hace que los productos Auer Signal sean exclusivos gracias a detalles innovadores.

Siete razones que hablan por Auer Signal

1

Desarrollo y fabricación propia con la máxima calidad industrial

2

Fabricamos exclusivamente productos de máxima calidad

3

Productos para cualquier aplicación: desde gama alta hasta la mejor relación calidad/precio

4

Desarrollamos y fabricamos indicaciones a medida

5

Operativos en todo el mundo: nuestros equipos de señalización cumplen los estándares industriales obligatorios

6

Cumplimos nuestros compromisos

7

Cumplimos nuestros compromisos de entrega

SEDE PRINCIPAL

Auer Signal GmbH
Perfektastrasse 102
1230 Vienna, Austria
T +43 1 813 82 20
F +43 1 815 99 51
office@auersignal.com
www.auersignal.com

VENTAS ALEMANIA

Auer Signalgeräte GmbH
Sperberweg 4g
41468 Neuss, Germany
T +49 2131 29868-60
F +49 2131 29868-66
info@auersignal.com
www.auersignal.com

Persona de contacto