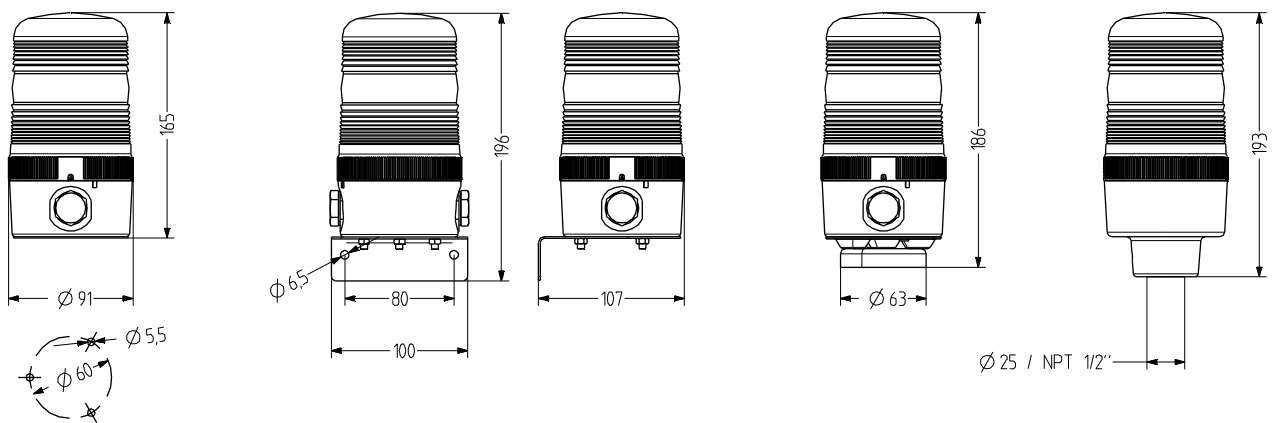


## MLS Feu fixe

- Lampe à éclairage continu GM Ø 90 mm
- Nervurage Fresnel marqué, pour une bonne puissance de signal
- Construction modulaire - grande facilité de montage et de maintenance
- 4 types de montage
- Lampe halogène 20 W incluse
- Classe de protection élevée IP65
- pour applications industrielles et générales
- vis de sécurité imperdable pour calotte



### DONNÉES TECHNIQUES

Boîtier	Ø 90 mm, Polycarbonate noir
Calotte	Polycarbonate, rainuré (Fresnel) orange, rouge, clair, bleu, vert ou jaune
Type de montage	horizontal, vertical, Montage de tube, Montage magnétique ou sur la tête
Entrée de puissance	latéral : 2 M20 avec bouchon d'obturation (sur option visage de câble 5-12 mm), arrière : Tulle de passage 5-7 mm
Technologie de raccordement	Borne de raccordement 2,5 mm <sup>2</sup>

Courant de fuite	0,003 A (compatible SPS)
Type d'éclairage	Feu fixe
Lampes	Lampe à halogène
Luminosité	20 W
Durée de mise en marche	100 %
Durée de vie	Lampes : 1.500 - 5.000 h
Température de service	-25°C/+60°C
Type de protection	IP65 & UL Type 4/4x/13



## MLS

## DONNÉES DE COMMANDE

Couleur de calotte	Tension nominale	Plage de tension (V)	Courant nominal (A)	Type de montage		
				horizontal	Tuyau Ø 25 mm	Tuyau NPT 1/2"
orange	12 V AC/DC	+/- 10 %	1,700	817 101 404	817 301 404	817 311 404
	24 V AC/DC	+/- 10 %	0,830	817 101 405	817 301 405	817 311 405
	110-120 V AC	+/- 10 %	0,170	817 101 310	817 301 310	817 311 310
	230-240 V AC	+/- 10 %	0,085	817 101 313	817 301 313	817 311 313
rouge	12 V AC/DC	+/- 10 %	1,700	817 102 404	817 302 404	817 312 404
	24 V AC/DC	+/- 10 %	0,830	817 102 405	817 302 405	817 312 405
	110-120 V AC	+/- 10 %	0,170	817 102 310	817 302 310	817 312 310
	230-240 V AC	+/- 10 %	0,085	817 102 313	817 302 313	817 312 313
clair	12 V AC/DC	+/- 10 %	1,700	817 104 404	817 304 404	817 314 404
	24 V AC/DC	+/- 10 %	0,830	817 104 405	817 304 405	817 314 405
	110-120 V AC	+/- 10 %	0,170	817 104 310	817 304 310	817 314 310
	230-240 V AC	+/- 10 %	0,085	817 104 313	817 304 313	817 314 313
bleu	12 V AC/DC	+/- 10 %	1,700	817 105 404	817 305 404	817 315 404
	24 V AC/DC	+/- 10 %	0,830	817 105 405	817 305 405	817 315 405
	110-120 V AC	+/- 10 %	0,170	817 105 310	817 305 310	817 315 310
	230-240 V AC	+/- 10 %	0,085	817 105 313	817 305 313	817 315 313
vert	12 V AC/DC	+/- 10 %	1,700	817 106 404	817 306 404	817 316 404
	24 V AC/DC	+/- 10 %	0,830	817 106 405	817 306 405	817 316 405
	110-120 V AC	+/- 10 %	0,170	817 106 310	817 306 310	817 316 310
	230-240 V AC	+/- 10 %	0,085	817 106 313	817 306 313	817 316 313
jaune	12 V AC/DC	+/- 10 %	1,700	817 107 404	817 307 404	817 317 404
	24 V AC/DC	+/- 10 %	0,830	817 107 405	817 307 405	817 317 405
	110-120 V AC	+/- 10 %	0,170	817 107 310	817 307 310	817 317 310
	230-240 V AC	+/- 10 %	0,085	817 107 313	817 307 313	817 317 313



Fixe



WMS



MMR



MSR



MGS



AKV



MBK



MQS

## ACCESSOIRES

Type	Type d'accessoires	Longueur de tube	Poids	Référence
WMS	Angle métallique pour montage mural		160 g	817 200 900
MMR	Montage de tube Aluminium avec socle en plastique	50 mm		698 806 007
		100 mm		698 806 008
		250 mm		698 806 009
		400 mm		698 806 010
MSR	Montage de tube Tube acier inox avec socle en zinc moulé sous pression, noir (à revêtement poudre)	50 mm		698 806 021
		100 mm		698 806 022
		250 mm		698 806 023
		400 mm		698 806 024
MGS	Fixation magnétique		340 g	817 203 900
AKV	Vissage de câble M20x1,5			698 800 026
MBK	Kit de mise à la terre pour installation conforme UL			819 201 900
MQS	Plaque de montage pour installation conforme UL			817 202 900

## PIÈCES DE RECHANGE

Type	Type d'accessoires	Tension nominale	Puissance	Référence
HL21	Lampe à halogène	12 V	20,000 W	890 020 904
HL22	Lampe à halogène	24 V	20,000 W	890 020 905
HL25	Lampe à halogène	110-120 V	20,000 W	890 020 910
HL26	Lampe à halogène	230-240 V	20,000 W	890 020 913