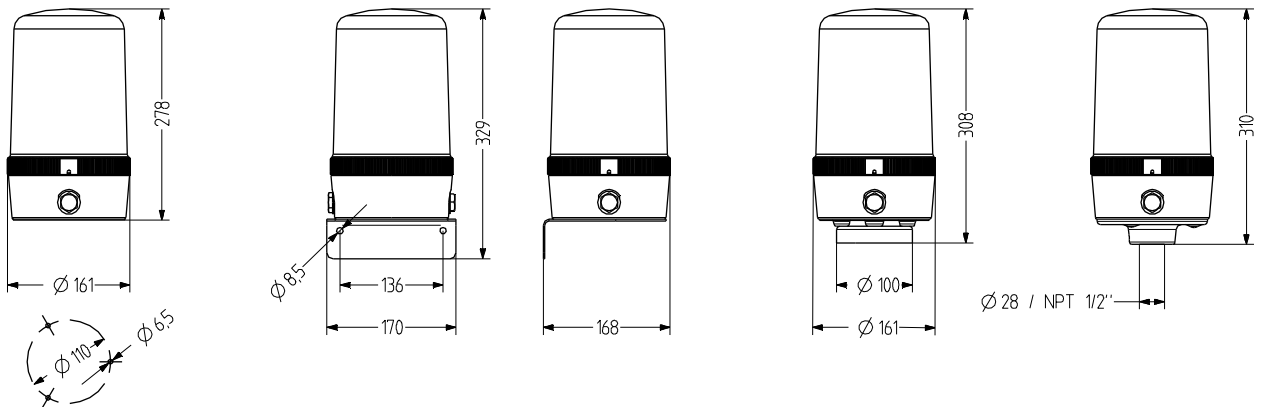


## MRL Indicador espejo rotativo

- avisador luminoso con espejo giratorio  $\varnothing$  160 mm
- cojinetes deslizantes de plástico - arranque ultra seguro
- construcción modular - fácil de montar y de mantener
- 4 tipos de montaje
- incluida lámpara halógena de 50 W
- grado de protección alto IP65
- control de velocidad 90/180 rpm, velocidad de giro constante independientemente de la temperatura y el entorno
- para aplicaciones industriales y generales
- tornillo de seguridad imperdible para el casquillo



### DATOS TÉCNICOS

Carcasa	$\varnothing$ 160 mm, Policarbonato negro
Calota	Policarbonato, liso naranja, rojo, claro, azul, verde o amarillo
Tipo de montaje	horizontal, vertical, Montaje de tubos o Montaje magnético
Entrada de cable	lateral: 2x M20 con tapón ciego (opcionalmente prensaestopa 5-12 mm), parte inferior: arandela 5-7 mm
Técnica de conexión	Terminal de conexión 2,5 mm <sup>2</sup>
Corriente de fuga	0,003 A (adecuado para control por programa)
Tipo de luz	Indicador espejo rotativo

Elemento de iluminación	Lámpara halógena
Intensidad luminosa	50 W
Velocidad de rotación	conmutable entre 90/180 r.p.m.
Período de funcionamiento	100 %
Vida útil	Elementos de iluminación: 1.500 - 5.000 h / Motor: 5.000 h
Temperatura de funcionamiento	-25°C/+50°C
Grado de protección	IP65 & UL Type 4/4x/13
Peso	970 g



# MRL

## DATOS DEL PEDIDO

Color de la calota	Tensión nominal	Rango de voltaje (V)	Corriente nominal (A)	Tipo de montaje		
				horizontal	Tubo Ø 30 mm	Tubo NPT 1"
naranja	12 V CA/CC	+/- 10 %	4,200	419 101 404	419 301 404	419 311 404
	24 V CA/CC	+/- 10 %	2,300	419 101 405	419 301 405	419 311 405
	110-120 V CA	+/- 10 %	0,580	419 101 310	419 301 310	419 311 310
	230-240 V CA	+/- 10 %	0,390	419 101 313	419 301 313	419 311 313
rojo	12 V CA/CC	+/- 10 %	4,200	419 102 404	419 302 404	419 312 404
	24 V CA/CC	+/- 10 %	2,300	419 102 405	419 302 405	419 312 405
	110-120 V CA	+/- 10 %	0,580	419 102 310	419 302 310	419 312 310
	230-240 V CA	+/- 10 %	0,390	419 102 313	419 302 313	419 312 313
claro	12 V CA/CC	+/- 10 %	4,200	419 104 404	419 304 404	419 314 404
	24 V CA/CC	+/- 10 %	2,300	419 104 405	419 304 405	419 314 405
	110-120 V CA	+/- 10 %	0,580	419 104 310	419 304 310	419 314 310
	230-240 V CA	+/- 10 %	0,390	419 104 313	419 304 313	419 314 313
azul	12 V CA/CC	+/- 10 %	4,200	419 105 404	419 305 404	419 315 404
	24 V CA/CC	+/- 10 %	2,300	419 105 405	419 305 405	419 315 405
	110-120 V CA	+/- 10 %	0,580	419 105 310	419 305 310	419 315 310
	230-240 V CA	+/- 10 %	0,390	419 105 313	419 305 313	419 315 313
verde	12 V CA/CC	+/- 10 %	4,200	419 106 404	419 306 404	419 316 404
	24 V CA/CC	+/- 10 %	2,300	419 106 405	419 306 405	419 316 405
	110-120 V CA	+/- 10 %	0,580	419 106 310	419 306 310	419 316 310
	230-240 V CA	+/- 10 %	0,390	419 106 313	419 306 313	419 316 313
amarillo	12 V CA/CC	+/- 10 %	4,200	419 107 404	419 307 404	419 317 404
	24 V CA/CC	+/- 10 %	2,300	419 107 405	419 307 405	419 317 405
	110-120 V CA	+/- 10 %	0,580	419 107 310	419 307 310	419 317 310
	230-240 V CA	+/- 10 %	0,390	419 107 313	419 307 313	419 317 313



Espejo rotativo



WML



MGL



AKV



MBK



MQL

## ACCESORIOS

Type	Tipo de accesorios	Peso	Número de artículo
WML	Escuadra metálica para montaje en pared	510 g	819 200 900
MGL	Fijación magnética	1,03 kg	819 203 900
AKV	Prensaestopa M20x1,5		698 800 026
MBK	Toma de tierra para instalación conforme con UL		819 201 900
MQL	Placa de montaje para instalación conforme con UL		819 202 900



Lámpara halógena

## PIEZAS DE RECAMBIO

Type	Tipo de accesorios	Tensión nominal	Potencia	Número de artículo
HL51	Lámpara halógena	12 V	50,000 W	890 050 904
HL52	Lámpara halógena	24 V	50,000 W	890 050 905
HL55	Lámpara halógena	110-120 V	50,000 W	890 050 910
HL56	Lámpara halógena	230-240 V	50,000 W	890 050 913