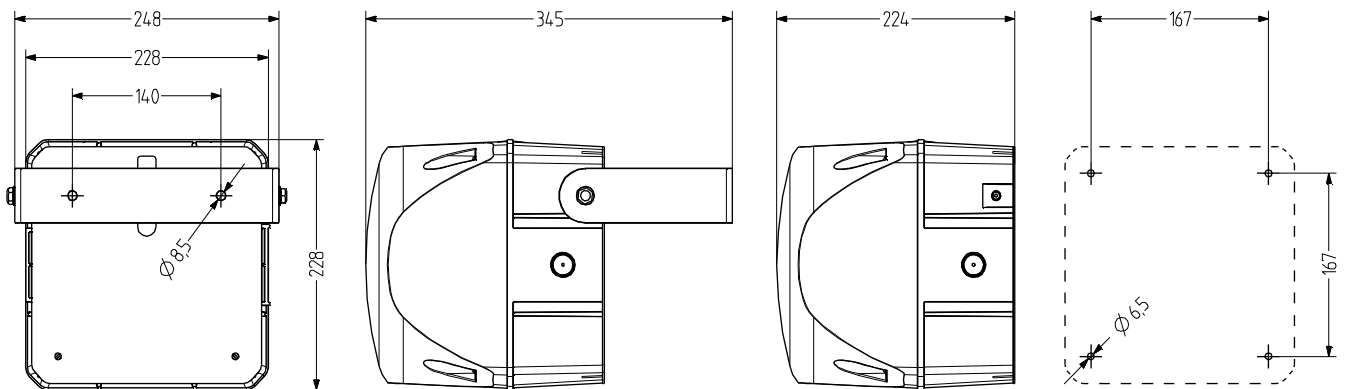


QBX Faro LED Stroboscopico Multiplo

- Illuminazione LED multi-intermittente quadrata di 228 mm di grandi dimensioni
- segnale molto forte e Faro da
- 400 Cd sul fianco
- elevata protezione IP66 e resistenza agli urti IK 09
- Materiale resistente ai raggi ultravioletti
- moderna tecnica LED – 12 LED di elevata potenza
- 3 modelli di Faro lampo controllabili dall'esterno
- per gli utilizzi industriali e generali
- possibile combinare Fari con sirene a più suoni



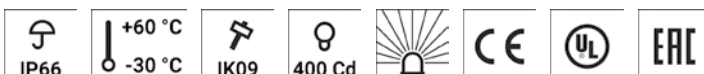
Diffusore interno e speciale nervatura della calotta per un segnale ottimale a 360°



DATI TECNICI

Involucro	228 mm (quadrato), policarbonato rosso (RAL 3000)
Calotta	policarbonato, rigato all'interno arancione, rosso, chiaro, blu, verde oppure giallo
Tipo di montaggio	a discrezione
Conduzione di potenza	Parte posteriore: Boccola di esecuzione 5-10 mm, in opzione introduzione laterale del tubo con pressacavo (da entrambi i lati) [accessorio tipo]
Tecnica di collegamento	Morsetto a vite e ad inserimento 2,5 mm ²
Perdita di corrente	0,003 A (adatto allo SPS)
Tipo di Faro	Faro LED multi-intermittente

Mezzi di illuminazione	10 a 12 (A dipendenza della tensione) High Power LEDs
Isointensità	400 Cd
Frequenza di intermittenza/lampeggio	Doppio lampo 1,4 Hz; 6 lampi 1,0 Hz; lampo multiplo
Durata di accensione	100 %
Durata di vita	Mezzo di illuminazione >50.000 h
Temperatura durante il funzionamento	-30°C/+60°C
Tipo di protezione	IP66 & UL Type 4/4x/13
Resistenza agli urti	IK09
Peso	2,7 kg



QBX

DATI RELATIVI ALL'ORDINAZIONE

Colore della calotta	Tensione nominale	Campo di tensione (V)	Corrente nominale (A)	Numero articolo
arancione	24-48 V AC/DC	18-53 V AC 18-60 V DC	1,700	874 861 408
	110-240 V AC/DC	80-265	0,400	874 861 413
rosso	24-48 V AC/DC	18-53 V AC 18-60 V DC	1,700	874 862 408
	110-240 V AC/DC	80-265	0,400	874 862 413
chiaro	24-48 V AC/DC	18-53 V AC 18-60 V DC	1,700	874 864 408
	110-240 V AC/DC	80-265	0,400	874 864 413
blu	24-48 V AC/DC	18-53 V AC 18-60 V DC	1,700	874 865 408
	110-240 V AC/DC	80-265	0,400	874 865 413
verde	24-48 V AC/DC	18-53 V AC 18-60 V DC	1,700	874 866 408
	110-240 V AC/DC	80-265	0,400	874 866 413
giallo	24-48 V AC/DC	18-53 V AC 18-60 V DC	1,700	874 867 408
	110-240 V AC/DC	80-265	0,400	874 867 413



AMK



AB4



AG4



AKV

ACCESSORI

Type	Tipo di accessorio	Peso	Numero articolo
AMK	Set da montaggio per la combinazione di diverse apparecchiature di segnalazione della stessa dimensione	10 g	874 010 900
AB4	Assortimento di montaggio per angolo in metallo per il montaggio nella direzione preferita (ad es. su piattaforme di montaggio)		874 034 900
AG4	Guarnizione piana per la corretta installazione di IP66 su superfici lisce		874 024 900
AKV	Pressacavo M20x1,5		698 800 026



Stro-
scopico