

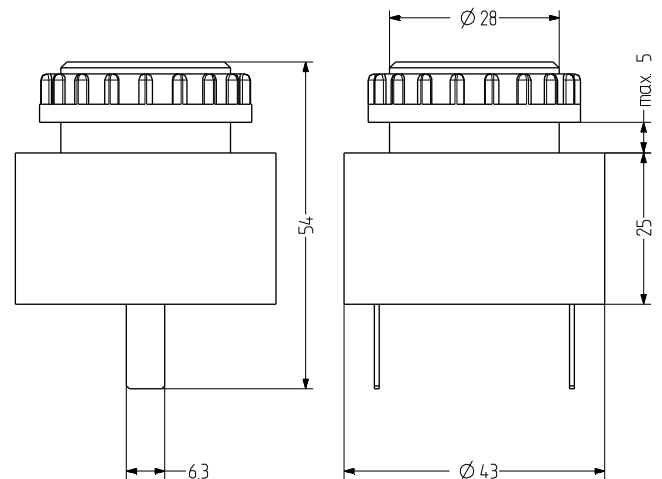
ESP Vibreur intégré

- Buzzer (monté) Ø 35 mm
- max. Pression sonore 90 dB (A)
- Grande plage de tension
- Dimensions de montage Ø 75 mm/M28
- Son pulsatoire
- Branchement à l'aide de languettes
- pour applications industrielles et générales
- Système électronique agrandi, faible consommation électrique



DONNÉES TECHNIQUES

Boîtier	ABS gris ou noir
Type de montage	au choix
Dimensions de montage	28 mm (M28)
Technologie de raccordement	Connecteur plat
Type de son	Son intermittent
Volume sonore	90 dB
Fréquence sonore	2.400 Hz
Durée de mise en marche	100 %
Température de service	-20 °C / +60 °C
Type de protection	IP30
Poids	55 g



ESP

DONNÉES DE COMMANDE

Tension nominale	Plage de tension (V)	Courant nominal (A)	Fréquence du réseau	Couleur du boîtier	
				gris	noir
24 V AC/DC	4-40	0,020	50-60 Hz	811 000 405	811 100 405
48 V AC/DC	10-48	0,020	50-60 Hz	811 000 408	811 100 408
230-240 V AC	30-250	0,020	50-60 Hz	811 000 313	811 100 313