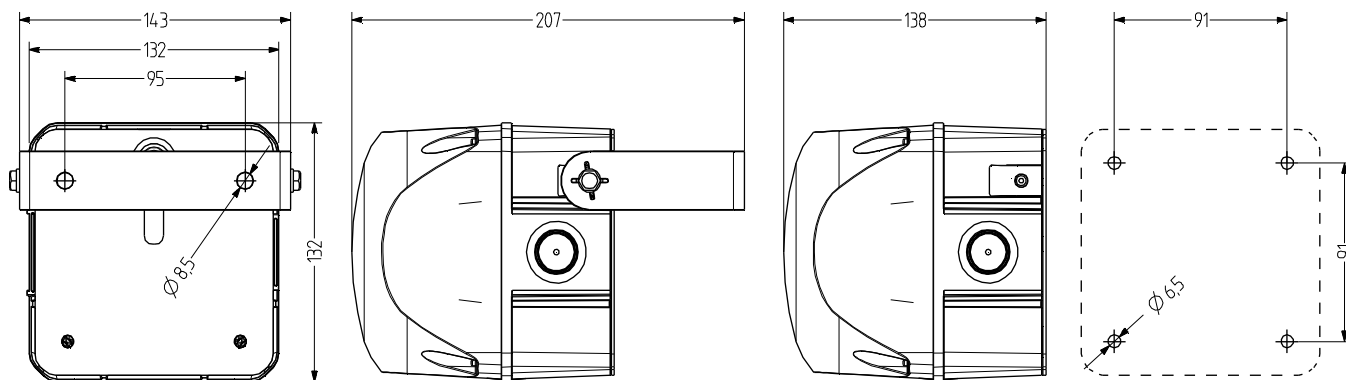


## QDM Faro LED Statico/ Intermittente

- Illuminazione LED continua / intermittente quadrata di 132 mm di grandi dimensioni
- Segnale molto forte davanti e sul fianco
- Isointensità 78 Cd
- elevata protezione IP66 e resistenza agli urti IK09
- Materiale resistente ai raggi ultravioletti
- moderna tecnica LED - 4 LED di elevata potenza
- Illuminazione continua e intermittente controllabile dall'esterno
- per gli utilizzi industriali e generali
- possibile combinare Fari con sirene a più suoni



Diffusore interno e speciale nervatura della calotta per un segnale ottimale a 360°



### DATI TECNICI

Involucro	132 mm (quadrato), policarbonato rosso(RAL 3000)
Calotta	policarbonato, rigato all'interno arancione, rosso, chiaro, blu, verde oppure giallo
Tipo di montaggio	a discrezione
Conduzione di potenza	Parte posteriore: Boccola di esecuzione 5-10 mm, in opzione introduzione laterale del tubo con pressacavo (da entrambi i lati) [accessorio tipo]
Tecnica di collegamento	Morsetto a vite e ad inserimento 2,5 mm <sup>2</sup>
Perdita di corrente	0,003 A (adatto allo SPS)
Tipo di Faro	Faro LED fissa oppure Faro LED lampeggiante

Mezzi di illuminazione	4 High Power LEDs
Isointensità	78 Cd
Frequenza di intermittenza/lampeggio	2 Hz
Durata di accensione	100 %
Durata di vita	Mezzo di illuminazione >50.000 h
Temperatura durante il funzionamento	-30°C/+60°C
Tipo di protezione	IP66 & UL Type 4/4x/13
Resistenza agli urti	IK09
Peso	500 g



# QDM

## DATI RELATIVI ALL'ORDINAZIONE

Colore della calotta	Tensione nominale	Campo di tensione [V]	Corrente nominale [A]	Numero articolo
arancione	24-48 V AC/DC	18-53 V AC 18-60 V DC	0,500	874 261 408
	110-240 V AC	80-265 V AC/DC	0,100	874 261 413
rosso	24-48 V AC/DC	18-53 V AC 18-60 V DC	0,500	874 262 408
	110-240 V AC	80-265 V AC/DC	0,100	874 262 413
chiaro	24-48 V AC/DC	18-53 V AC 18-60 V DC	0,500	874 264 408
	110-240 V AC	80-265 V AC/DC	0,100	874 264 413
blu	24-48 V AC/DC	18-53 V AC 18-60 V DC	0,500	874 265 408
	110-240 V AC	80-265 V AC/DC	0,100	874 265 413
verde	24-48 V AC/DC	18-53 V AC 18-60 V DC	0,500	874 266 408
	110-240 V AC	80-265 V AC/DC	0,100	874 266 413
giallo	24-48 V AC/DC	18-53 V AC 18-60 V DC	0,500	874 267 408
	110-240 V AC	80-265 V AC/DC	0,100	874 267 413



AMK



AB2



AG2



AKV

## ACCESSORI

Type	Tipo di accessorio	Peso	Numero articolo
AMK	Set da montaggio per la combinazione di diverse apparecchiature di segnalazione della stessa dimensione	10 g	874 010 900
AB2	Assortimento di montaggio per angolo in metallo per il montaggio nella direzione preferita (ad es. su piattaforme di montaggio)		874 032 900
AG2	Guarnizione piana per la corretta installazione di IP66 su superfici lisce		874 022 900
AKV	Pressacavo M20x1,5		698 800 026



Statico e  
intermitt.