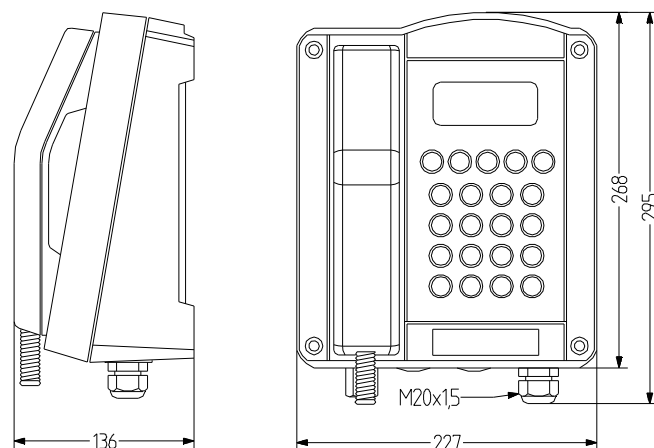


## dST Telefono analogico con protezione per zona ex

- certificato per gli spazi a pericolo di esplosione di polvere e gas zona 1,2,21,22
- elevata protezione IP66 e resistenza agli urti IK09
- involucro molto robusto resistente alle condizioni meteorologiche con armatura in acciaio
- Cavo per cornetta per gli elevati carichi da trazione
- per gli usi esigenti nell'industria, onshore e offshore
- tastiera V4A adatta ai guanti
- display alfanumerico ben leggibile
- colori dell'involucro rosso e nero liberamente programmabili
- Disponibile nella variante telefono d'emergenza senza tastiera/display



II 2 G Ex eb mb [ib] IIC T6/T5 Gb  
 II 2 D tb [ib] IIC T80°C/T100 °C Db  
 -25 °C ≤ Ta ≤ +40 °C/+60 °C  
 Zone 1, 2, 21, 22



### DATI TECNICI

<b>Procedura di selezione</b>	Funzionamento IWV-MFV regolabile tramite il menu Funzionamento MFV in base a raccomandazione CCITT Q.23 Funzionamento MFV con rapporto impulso pausa 1,5:1 0 2:1 regolabile tramite il menu
<b>Temperatura di trasporto/immagazzinaggio</b>	-25°C/+70°C
<b>involucro</b>	poliestere rinforzato con fibra ottica rosso oppure nero
<b>Conduzione di potenza</b>	1x M20x1,5, 2x tappi di chiusura M20x1,5
<b>Tecnica di collegamento</b>	fino a 4 mm <sup>2</sup> rigido, fino a 2,5 mm <sup>2</sup> flessibile
<b>Temperatura durante il funzionamento</b>	-25°C bis +60°C (T5) -25°C bis +40°C (T6)
<b>Tipo di protezione</b>	IP66
<b>Resistenza agli urti</b>	IK09
<b>Autorizzazione</b>	DMT 03 ATEX E034
<b>Tecnologia</b>	analogico
<b>Tastiera</b>	Tastiera in metallo con protezione contro il ghiaccio 21 tasti con descrizione ABC per l'inserimento del nome
<b>Soppressione del rumore</b>	> 3 dB tramite imbuto per immissione vocale

<b>Tensione di alimentazione</b>	24 V DC-66 V DC
<b>Corrente di alimentazione</b>	0,015 A DC-0,10 A DC
<b>Tensione alternata di chiamata</b>	24 V AC-90 V AC (a 21 - 54 Hz di frequenza di chiamata) 30 V AC-90 V AC (a 16,6 - 54 Hz di frequenza di chiamata)
<b>Impedenza del suono di chiamata</b>	> 6,0 KΩ a 25 Hz e 24 ... 90 V AC > 4,0 KΩ a 50 Hz e 24 ... 90 V AC
<b>Tasto di domanda</b>	Funzione flash regolabile con 40 ms - 399 ms
<b>Filo elementare a W</b>	Possibilità di collegamento per segnalatore di chiamata esterno
<b>Peso</b>	5,5 kg
<b>Volume del suono di chiamata</b>	90 dB in 1 m
<b>Display</b>	Display alfanumerico a 2 righe con pittogrammi campo visivo 78 x 26 mm
<b>Capsula vocale</b>	Microfono a elettrete
<b>Capsula del ricevitore</b>	capsula dinamica con campo di dispersione della bobina per l'accoppiamento induttivo di dispositivi acustici
<b>Supporto per anelli</b>	protezione antiserpeggio regolabile integrata
<b>Filo della cornetta</b>	Filo per panzer in acciaio armato di V4A



## dST

## DATI RELATIVI ALL'ORDINAZIONE

Type	Tastiera	Display	Colore dell'involucro	
			nero	rosso
dST1	con tastiera	con Display	410 010 000	410 010 100
dST2	senza tastiera	senza display	410 020 000	410 020 100



AS1



VS1



HS1



mTCR



TH1

## ACCESSORI

Type	Tipo di accessorio	Colore	Materiale dell'involucro	Peso	Numero articolo
AS1	Rilevatore acustico di chiamata con protezione per zona ex			500 g	410 100 004
VS1	Rilevatore ottico-acustico di chiamata con protezione per zona ex	nero (RAL 9005)arancione		1,42 kg	410 101 005
		nero (RAL 9005)rosso		1,42 kg	410 102 005
		nero (RAL 9005)chiaro		1,42 kg	410 104 005
		nero (RAL 9005)blu		1,42 kg	410 105 005
		nero (RAL 9005)verde		1,42 kg	410 106 005
HS1	Set di cuffie			1,33 kg	410 100 001
mTCR	Relè per telefono con protezione per zona ex			1,1 kg	410 100 100
TH1	Calotta di protezione acustica del telefono	giallo (RAL 1023)	Basamento (in lamiera di acciaio, verniciato in polvere)	17 kg	410 100 011
		arancione (RAL 2000)	Metallo	35 kg	410 100 006
			plastica rinforzata con fibra ottica (GFK)	40 kg	410 100 007

