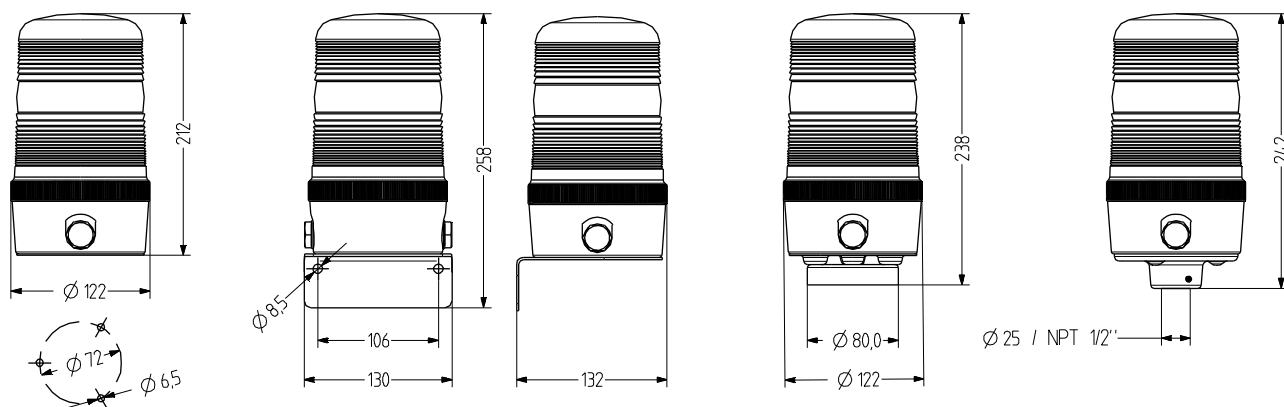


MLM Feu fixe

- Lampe à éclairage continu GM Ø 120 mm
- Nervurage Fresnel marqué, pour une bonne puissance de signal
- Construction modulaire - grande facilité de montage et de maintenance
- 4 types de montage
- Lampe halogène 35 W incluse
- Classe de protection élevée IP65
- pour applications industrielles et générales
- vis de sécurité imperdable pour calotte



DONNÉES TECHNIQUES

Boîtier	Ø 120 mm, Polycarbonate noir
Calotte	Polycarbonate, rainuré (Fresnel) orange, rouge, clair, bleu, vert ou jaune
Type de montage	horizontal, vertical, Montage de tube, Montage magnétique ou sur la tête
Entrée de puissance	latéral : 2 M20 avec bouchon d'obturation (sur option visage de câble 5-12 mm), arrière : Tulle de passage 5-7 mm
Technologie de raccordement	Borne de raccordement 2,5 mm ²

Courant de fuite	0,003 A (compatible SPS)
Type d'éclairage	Feu fixe
Lampes	Lampe à halogène
Luminosité	35 W
Durée de mise en marche	100 %
Durée de vie	Lampes : 1.500 - 5.000 h
Température de service	-25°C/+50°C
Type de protection	IP65 & UL Type 4/4x/13



MLM

DONNÉES DE COMMANDE

Couleur de calotte	Tension nominale	Plage de tension (V)	Courant nominal (A)	Type de montage		
				horizontal	Tuyau Ø 25 mm	Tuyau NPT 1/2"
orange	12 V AC/DC	+/- 10 %	2,900	818 101 404	818 301 404	818 311 404
	24 V AC/DC	+/- 10 %	1,500	818 101 405	818 301 405	818 311 405
	110-120 V AC	+/- 10 %	0,290	818 101 310	818 301 310	818 311 310
	230-240 V AC	+/- 10 %	0,150	818 101 313	818 301 313	818 311 313
rouge	12 V AC/DC	+/- 10 %	2,900	818 102 404	818 302 404	818 312 404
	24 V AC/DC	+/- 10 %	1,500	818 102 405	818 302 405	818 312 405
	110-120 V AC	+/- 10 %	0,290	818 102 310	818 302 310	818 312 310
	230-240 V AC	+/- 10 %	0,150	818 102 313	818 302 313	818 312 313
clair	12 V AC/DC	+/- 10 %	2,900	818 104 404	818 304 404	818 314 404
	24 V AC/DC	+/- 10 %	1,500	818 104 405	818 304 405	818 314 405
	110-120 V AC	+/- 10 %	0,290	818 104 310	818 304 310	818 314 310
	230-240 V AC	+/- 10 %	0,150	818 104 313	818 304 313	818 314 313
bleu	12 V AC/DC	+/- 10 %	2,900	818 105 404	818 305 404	818 315 404
	24 V AC/DC	+/- 10 %	1,500	818 105 405	818 305 405	818 315 405
	110-120 V AC	+/- 10 %	0,290	818 105 310	818 305 310	818 315 310
	230-240 V AC	+/- 10 %	0,150	818 105 313	818 305 313	818 315 313
vert	12 V AC/DC	+/- 10 %	2,900	818 106 404	818 306 404	818 316 404
	24 V AC/DC	+/- 10 %	1,500	818 106 405	818 306 405	818 316 405
	110-120 V AC	+/- 10 %	0,290	818 106 310	818 306 310	818 316 310
	230-240 V AC	+/- 10 %	0,150	818 106 313	818 306 313	818 316 313
jaune	12 V AC/DC	+/- 10 %	2,900	818 107 404	818 307 404	818 317 404
	24 V AC/DC	+/- 10 %	1,500	818 107 405	818 307 405	818 317 405
	110-120 V AC	+/- 10 %	0,290	818 107 310	818 307 310	818 317 310
	230-240 V AC	+/- 10 %	0,150	818 107 313	818 307 313	818 317 313



Fixe



WMM



MMR



MSR



MGM



AKV



MBK



MQM

ACCESSOIRES

Type	Type d'accessoires	Longueur de tube	Poids	Référence
WMM	Angle métallique pour montage mural		340 g	818 200 900
MMR	Montage de tube Aluminium avec socle en plastique	50 mm		698 806 007
		100 mm		698 806 008
		250 mm		698 806 009
		400 mm		698 806 010
MSR	Montage de tube Tube acier inox avec socle en zinc moulé sous pression, noir (à revêtement poudre)	50 mm		698 806 021
		100 mm		698 806 022
		250 mm		698 806 023
		400 mm		698 806 024
MGM	Fixation magnétique		600 g	818 203 900
AKV	Vissage de câble M20x1,5			698 800 026
MBK	Kit de mise à la terre pour installation conforme UL			819 201 900
MQM	Plaque de montage pour installation conforme UL			818 202 900

PIÈCES DE RECHANGE

Type	Type d'accessoires	Tension nominale	Puissance	Référence
HL31	Lampe à halogène	12 V	35,000 W	890 035 904
HL32	Lampe à halogène	24 V	35,000 W	890 035 905
HL35	Lampe à halogène	110-120 V	35,000 W	890 035 910
HL36	Lampe à halogène	230-240 V	35,000 W	890 035 913