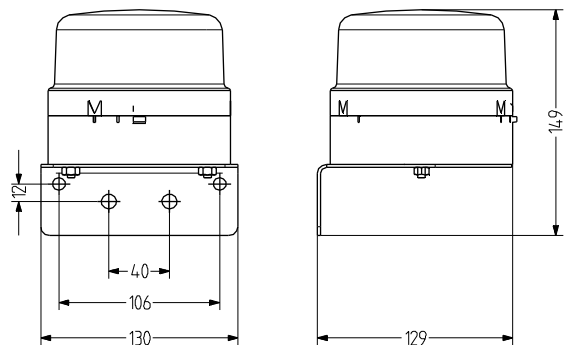
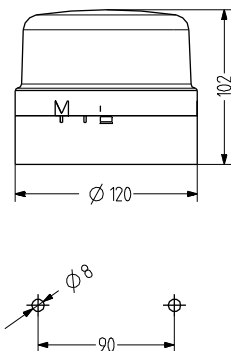


WLG Faro Statico

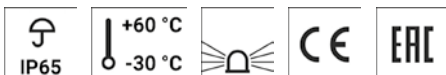
- Illuminazione continua di \varnothing 120 mm di grandi dimensioni
- Tecnica di illuminazione convenzionale, lampadina ad incandescenza da 25 W; Ba15d
- Elevata protezione IP65
- Angolo di montaggio opzionale per montaggio verticale
- chiusura a baionetta con pulsante a pressione
- per utilizzi generici
- interessante rapporto prezzo-qualità



DATI TECNICI

Involucro	\varnothing 120 mm, ABS nero (RAL 9005) oppure grigio (RAL 7035)
Calotta	policarbonato, rigato all'interno arancione, rosso, chiaro, blu, verde oppure giallo
Tipo di montaggio	orizzontale oppure verticale (con angolo)
Conduzione di potenza	sotto: Boccola di esecuzione 5- 10 mm
Tecnica di collegamento	Morsetto di collegamento 2,5 mm ²
Perdita di corrente	0,003 A (adatto allo SPS)

Tipo di Faro	Faro Statico
Mezzi di illuminazione	Lampada ad incandescenza
Isintensità	25 W
Durata di accensione	100 %
Temperatura durante il funzionamento	-30°C/+60°C
Tipo di protezione	IP65
Peso	230 g



WLG

DATI RELATIVI ALL'ORDINAZIONE

Colore della calotta	Tensione nominale	Colore dell'involucro	
		nero	grigio
arancione	12-24 V	822 501 900	822 101 900
rosso	12-24 V	822 502 900	822 102 900
chiaro	12-24 V	822 504 900	822 104 900
blu	12-24 V	822 505 900	822 105 900
verde	12-24 V	822 506 900	822 106 900
giallo	12-24 V	822 507 900	822 107 900



Lampada ad incandescenza

DATI RELATIVI ALL'ORDINAZIONE DEI MEZZI D'ILLUMINAZIONE

Type	Tipo di accessorio	Tensione nominale	Corrente nominale (A)	Potenza	Numero articolo
GL21	Lampada ad incandescenza	12 V	2,080	25,000 W	890 025 904
GL22	Lampada ad incandescenza	24 V	1,040	25,000 W	890 025 905
GL23	Lampada ad incandescenza	48 V	0,520	25,000 W	890 025 908
GL24	Lampada ad incandescenza	60 V	0,415	25,000 W	890 025 909
GL25	Lampada ad incandescenza	110-120 V	0,208	25,000 W	890 025 910
GL26	Lampada ad incandescenza	230-240 V		25,000 W	890 025 913



Statico



WIG

ACCESSORI

Type	Tipo di accessorio	Numero articolo
WIG	Angolo in metallo per il montaggio a parete	822 200 900