

dFT3 Teléfono analógico a prueba de explosiones

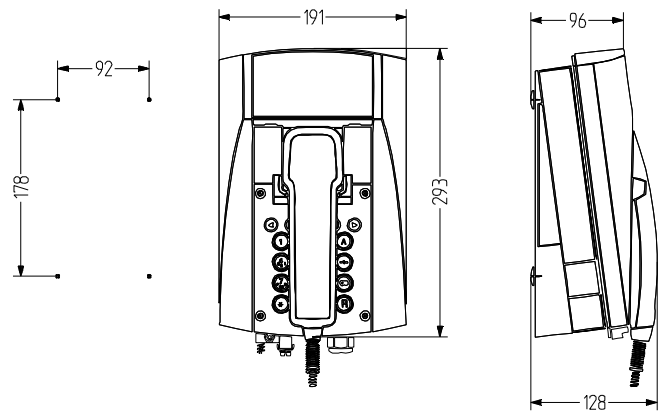
- teléfono analógico a prueba de explosiones
- certificado para áreas con peligro de explosión por gas y polvo - zona 2,22
- grado de protección IP65
- carcasa de policarbonato resistente a golpes
- para zonas con atmósferas explosivas temporales
- opcionalmente disponible con cable reforzado o espiral
- modelos con o sin pantalla
- carcasa en colores rojo y negro
- utilizable como aparato de mesa o de pared

II 3 G Ex nAnL IIC T5

II 3 D Ex tD A22 IP65 T80 °C

-20 °C ≤ Ta ≤ +55 °C

Zone 2, 22



DATOS TÉCNICOS

Marcación	MFV nach CCITTQ 23
Frecuencia de despertador	programable: 16 - 68 Hz
Relación impulso/pausa	programable: 1,5:1 60/40 ms 2:1 66,7/33,3 ms
Tiempo de flash	Ajuste predeterminado de ~ 80 ms 1 ms-999 ms programable
Acceso a red, Acústica	TBR 21, TBR 38
Línea telefónica entrante	TCP/La, TCP/Lb
Segunda campana	w1, w
Seguridad eléctrica	EN 60950
Temperatura de transporte/almacenamiento	-25 °C / +70 °C
Temperatura de la pantalla	-10 °C / +55 °C
Carcasa	Policarbonato negro/rojo

Tipo de montaje	montaje perpendicular en pared o Montaje en mesa
Entrada de cable	1 × M20×1,5 prensaestopa, 1× M20×1,5 tapón ciego, 2× M12×1,5 tapones ciegos
Técnica de conexión	Cable unifilar o multifilar de hasta 2,5 mm ²
Temperatura de funcionamiento	-20 °C / +55 °C
Grado de protección	IP65
Autorización	BVS 09 ATEX E061
Tecnología	analógico
Tensión de alimentación	24-66 V CC
Peso	2,3 kg
Volumen de tono de llamada	95 dB
Pantalla	disponible con y sin
Micrófono telefónico	Micrófono electret
Auricular de teléfono	Cápsula dinámica con generador de campo magnético
Soporte para eslinga	como accesorios



dFT3

DATOS DEL PEDIDO

Cordón	Pantalla	Color de la carcasa	Número de artículo
Cable blindado	con pantalla	negro/rojo	410 420 200
	sin pantalla	negro/rojo	410 430 200



AS1



VS1



mTCR



TH1

ACCESORIOS

Type	Tipo de accesorios	Color	Material de la carcasa	Peso	Número de artículo
AS1	Indicador de llamadas acústico a prueba de explosiones			500 g	410 100 004
VS1	Detector de señales óptico-acústicas a prueba de explosiones	negro (RAL 9005)naranja		1,42 kg	410 101 005
		negro (RAL 9005)rojo		1,42 kg	410 102 005
		negro (RAL 9005)claro		1,42 kg	410 104 005
		negro (RAL 9005)azul		1,42 kg	410 105 005
		negro (RAL 9005)verde		1,42 kg	410 106 005
mTCR	Relé telefónico todo o nada a prueba de explosiones			1,1 kg	410 100 100
TH1	Cubierta insonorizante de teléfono	amarillo (RAL 1023)	Armazón inferior (chapa de acero, recubri-	17 kg	410 100 011
			miento de polvo)		
		naranja (RAL 2000)	Metal	35 kg	410 100 006
		plástico reforzado con fibra de vidrio (PRFV)	40 kg	410 100 007	
STB	Soporte para eslinga				410 400 900

