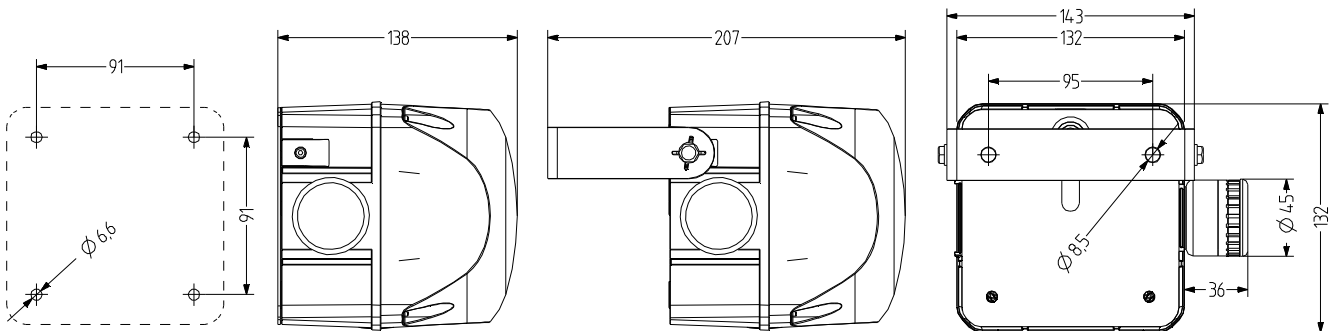


## QCM LED-Blitzleuchte mit Summer-Indikator

- 132 mm grosse quadratische LED Multiblitzleuchte mit eingebautem Summer-Indikator
- max. 100 dB (A) Schalldruck, stufenlos regelbar
- Leuchte mit hoher frontaler/seitlicher Signalwirkung
- 4 verschiedene extern ansteuerbare Blitzmuster
- bis 60 Cd Lichtstärke
- für industrielle und allgemeine Anwendungen



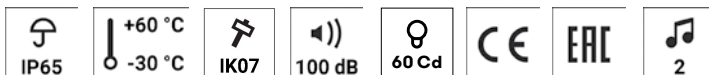
Innendiffusor und spezielle Kalottenverrippung für optimale 360° Signalwirkung



### TECHNISCHE DATEN

Gehäuse	132 mm [quadratisch], Polycarbonat rot, Piezo-Summer schwarz
Kalotte	Polycarbonat, innen gerippt orange, rot, klar, blau, grün oder gelb
Montageart	beliebig
Anschluss-technik	Schraub-Steck-Klemme bis 2,5 mm <sup>2</sup>
Tonart	2 Töne, 2 Töne extern ansteuerbar, Dauerton oder Pulston
Lichtart	LED-Multiblitzlicht

Lautstärke	85-100 dB
Blitz-/Blinkfrequenz	Doppelblitz 1,4 Hz; 6-fach Blitz 1,0 Hz; Multiblitz
Tonfrequenz	3.300 Hz
Einschaltdauer	100 %
Lebensdauer	Leuchtmittel: 50.000 h
Betriebstemperatur	-30 °C / +60 °C
Schutzart	IP65
Schlagfestigkeit	IK07



# QCM

## BESTELLDATEN

Kalottenfarbe	Nennspannung	Spannungsbereich (V)	Nennstrom (A)	Artikel-Nr.
orange	24 V AC/DC	+/-10%	1,100	876 271 405
	110-120 V AC	+/-10%	0,262	876 271 310
	230-240 V AC	+/-10%	0,190	876 271 313
rot	24 V AC/DC	+/-10%	1,000	876 272 405
	110-120 V AC	+/-10%	0,242	876 272 310
	230-240 V AC	+/-10%	0,180	876 272 313
gelb	24 V AC/DC	+/-10%	1,100	876 277 405
	110-120 V AC	+/-10%	0,262	876 277 310
	230-240 V AC	+/-10%	0,190	876 277 313



AMK



AB2



AG2



AKV

## ZUBEHÖR

Type	Art des Zubehörs	Gewicht	Artikel-Nr.
AMK	Montagesatz zur Kombination von mehreren Signalgeräten der selben Baugröße	10 g	874010900
AB2	Anbausatz für Metallwinkel zur Montage in beliebiger Richtung (z.B. auf Montageplattformen)		874032900
AG2	Flachdichtung für Installation auf glatten Oberflächen		874022900
AKV	Kabelverschraubung M20×1,5		698800026

## TONARTEN

### Tonauswahl auf Klemme

La	N	Lb	
X	X		Pulston
	X	X	Wobbelton (Wechselfrequenz)
X	X	X	Dauerton

