

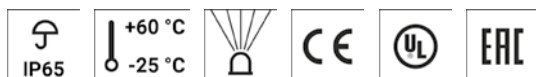
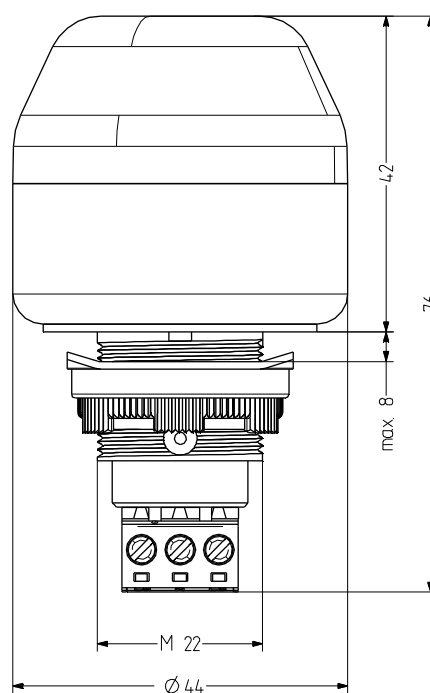
IBM Faro per quadro di montaggio M22 LED Statico/Intermittente

- Illuminazione LED continua / intermittente di \varnothing 45 mm inserita \varnothing di grandi dimensioni
- Ottimo segnale
- Elevata protezione IP65
- Confortevole tecnica di connessione
- Varianti di modello con cavo preconfezionato con protezione IP67 su richiesta
- moderna tecnica ed elettronica LED
- Illuminazione continua e intermittente controllabile dall'esterno
- per gli utilizzi industriali e generali
- Massa di inserimento \varnothing 22,5mm/M22
- Adapter per M30,5mm di massa di inserimento disponibile



DATI TECNICI

Involucro	\varnothing 45 mm, policarbonato nero (RAL 9005) oppure grigio (RAL 7035)
Calotta	policarbonato, rigato all'interno arancione, rosso, chiaro, blu, verde oppure giallo
Tipo di montaggio	a discrezione
Massa dispositivi di montaggio	22x1,25 mm (M22) e 30,5 mm (con adattatore) Profondità di inserimento 34 mm
Tecnica di collegamento	Morsetto a vite e ad inserimento 2,5 mm ²
Perdita di corrente	0,003 A (adatto allo SPS)
Tipo di Faro	Faro LED fissa oppure Faro LED lampeggiante
Mezzi di illuminazione	9 LEDs
Frequenza di intermittenza/lampeggio	2 Hz
Durata di accensione	100 %
Durata di vita	Mezzo di illuminazione 100.000 h
Temperatura durante il funzionamento	-25°C/+60°C
Tipo di protezione	IP65 & UL Type 4/4x/13
Peso	55 g



IBM

DATI RELATIVI ALL'ORDINAZIONE

Colore della calotta	Tensione nominale	Campo di tensione (V)	Corrente nominale (A)	Colore dell'involucro	
				nero	grigio
arancione	12 V AC/DC	+/- 10 %	0,062	801 501 404	801 101 404
	24 V AC/DC	+/- 10 %	0,037	801 501 405	801 101 405
	110-120 V AC	+/- 10 %	0,030	801 501 310	801 101 310
	230-240 V AC	+/- 10 %	0,030	801 501 313	801 101 313
rosso	12 V AC/DC	+/- 10 %	0,062	801 502 404	801 102 404
	24 V AC/DC	+/- 10 %	0,037	801 502 405	801 102 405
	110-120 V AC	+/- 10 %	0,030	801 502 310	801 102 310
	230-240 V AC	+/- 10 %	0,030	801 502 313	801 102 313
chiaro	12 V AC/DC	+/- 10 %	0,062	801 504 404	801 104 404
	24 V AC/DC	+/- 10 %	0,037	801 504 405	801 104 405
	110-120 V AC	+/- 10 %	0,030	801 504 310	801 104 310
	230-240 V AC	+/- 10 %	0,030	801 504 313	801 104 313
blu	12 V AC/DC	+/- 10 %	0,062	801 505 404	801 105 404
	24 V AC/DC	+/- 10 %	0,037	801 505 405	801 105 405
	110-120 V AC	+/- 10 %	0,030	801 505 310	801 105 310
	230-240 V AC	+/- 10 %	0,030	801 505 313	801 105 313
verde	12 V AC/DC	+/- 10 %	0,062	801 506 404	801 106 404
	24 V AC/DC	+/- 10 %	0,037	801 506 405	801 106 405
	110-120 V AC	+/- 10 %	0,030	801 506 310	801 106 310
	230-240 V AC	+/- 10 %	0,030	801 506 313	801 106 313
giallo	12 V AC/DC	+/- 10 %	0,062	801 507 404	801 107 404
	24 V AC/DC	+/- 10 %	0,037	801 507 405	801 107 405
	110-120 V AC	+/- 10 %	0,030	801 507 310	801 107 310
	230-240 V AC	+/- 10 %	0,030	801 507 313	801 107 313



ADM30

ACCESSORI

Type	Tipo di accessorio	Peso	Numero articolo
ADM30	Adattatore per M30,5 per fori da 30,5 mm	8 g	812 500 900