
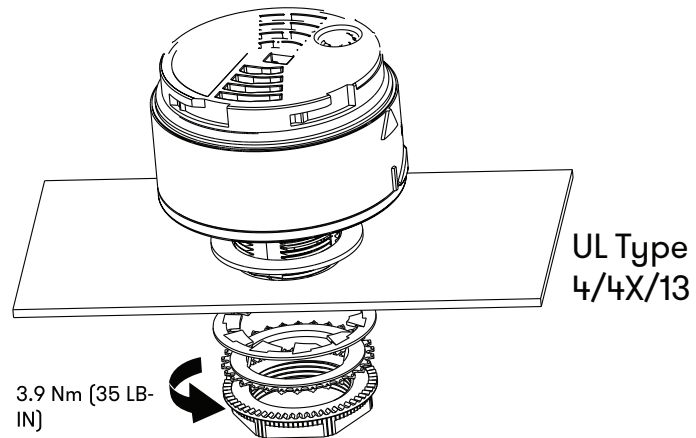
	WARNING	Device has to be installed or serviced by qualified electrical personnel only! Disconnect from power source to prevent electrical shock! Check power supply voltage and frequency before installation!
	AVERTISSEMENT	L'appareil doit être installé ou entretenu uniquement par du personnel qualifié en électricité ! Débranchez l'appareil de la source d'alimentation pour éviter tout choc électrique ! Vérifiez la tension et la fréquence de l'alimentation électrique avant l'installation !
	WARNUNG	Installation ausschließlich durch ausgebildete Elektrofachkräfte! Bei Installations- oder Wartungsarbeiten Spannungsfreiheit sicherstellen! Versorgungsspannung und -frequenz vor Installation prüfen!
	AVVERTENZA	L'installazione o la manutenzione dell'apparecchio deve essere effettuata esclusivamente da personale elettrico qualificato! Scollegare la fonte di alimentazione per evitare scosse elettriche! Controllare la tensione e la frequenza di alimentazione prima dell'installazione!
	ATENÇÃO	O dispositivo tem de ser instalado ou reparado apenas por pessoal eléctrico qualificado! Desligue-se da fonte de energia para evitar choques eléctricos! Verifique a tensão e frequência da alimentação antes da instalação!
	ATENCIÓN	¡El dispositivo debe ser instalado o reparado solamente por personal eléctricamente cualificado! ¡Descóncetelo de la alimentación eléctrica para prevenir una descarga! ¡Verifica el voltaje y frecuencia antes de su instalación!

	WARNING	Do not use strobe lights around anyone suffering from cerebral disorders (epilepsy). Strobe lights may cause seizures to occur.
	AVERTISSEMENT	Ne pas utiliser de stroboscopique à proximité de personnes souffrant de problèmes cérébraux (épilepsie), afin d'éviter tout risque de crise.
	WARNUNG	Verwenden Sie keine Blitzleuchten-Module im Nahbereich von Personen die an Epilepsie leiden.
	AVVERTENZA	Non usare luci stroboscopiche nelle vicinanze di persone sofferenti di epilessia.
	ATENÇÃO	Não usar luzes strobe perto de pessoas sofrendo de problemas cerebrais (epilepsia). Estas luzes podem provocar um ataque.
	ATENCIÓN	No utilizar luz estroboscópica alrededor de personas con problemas cerebrales (epilepsia). La luz estroboscópica puede causar ataques epilépticos.

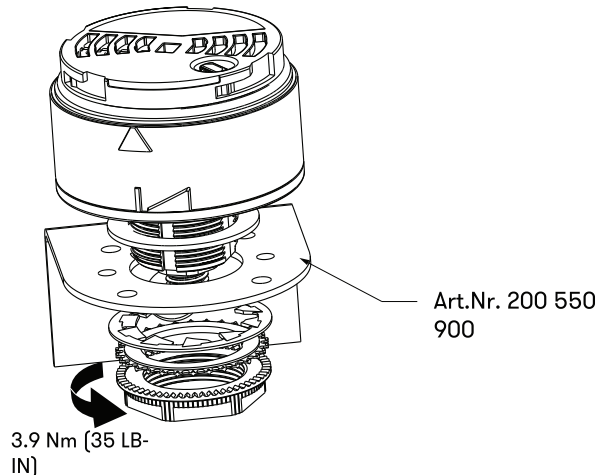
PC7MC5IO

Base Mounting Procedure
 Montage du Socle de Fixation
 Basis-Modul Montage
 Montaggio della Base
 Procedimentos de Montagem da Base
 Fijación de la base de Montaje

FOR USE ON A FLAT RIGID SURFACE OF INDICATED TYPE ENCLOSURE
 À UTILISER SUR UNE SURFACE PLANE DE L'ENCEINTE DU TYPE INDIQUÉ
 ZUR VERWENDUNG AUF EINER FLACHEN OBERFLÄCHE DES ANGEGEBENEN GEHÄUSETYP
 DA UTILIZZARE SU UNA SUPERFICIE PIANA DEL TIPO DI CUSTODIA INDICATO
 PARA USO SOBRE LA SUPERFICIE PLANA DE UN ENVOLVENTE DEL TIPO INDICADO
 PARA USO EM SUPERFÍCIE PLANA NO TIPO DE PROTEÇÃO INDICADA



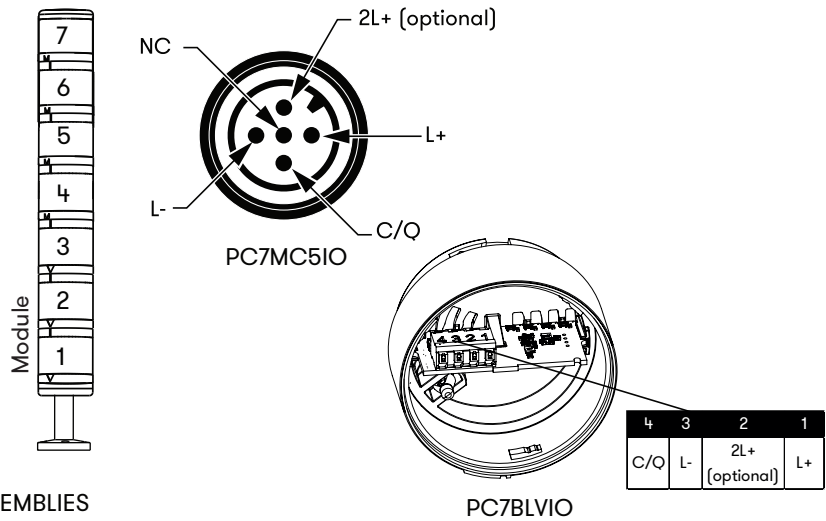
UL Type 1
 For use in industrial machinery
 NFPA 79 applications



Electrical Connection
Raccordement Electrique
Elektrischer Anschluß
Collegamento Elettrico
Ligações Eléctricas
Conexiones Eléctricas

PRE-WIRED. DO NOT DISASSEMBLE THE BASE
PRÉ-CÂBLÉ. NE PAS DÉMONTER LA EMBASE
VORVERDRAHTET. DIE BASIS NICHT ÖFFNEN
PRECABLATO. NON DISASSEMBLARE LA BASE
PRÉ-WIRED. NÃO ABRA A BASE
PRE-CABLEADO. NO DESENSAMBLE LA BASE
MAX: 30 V AC/DC

FOR USE WITH ALLEN BRADLEY BUL. 889D CABLE ASSEMBLIES



Wiring practices must meet applicable electrical codes.

Les procédures de câblage doivent répondre aux codes électriques en vigueur.

Bei der Verdrahtung sind die geltenden elektrotechnischen Sicherheitsvorschriften zu befolgen.

Le procedure adottate per i cavi devono rispettare le codifiche elettriche applicabili.

A instalação da fiação deve atender aos códigos elétricos aplicáveis.

Las prácticas de instalación eléctrica deben seguir los códigos eléctricos.

Interface:

Settings	PC7MC5IO	PC7BLVIO
Nominal Voltage	24 V DC	24 V DC
Communication interface	IO-Link	IO-Link
Port	COM2 (38.4 kBaud)	COM2 (38.4 kBaud)
Transmission rate	38.4 kBaud	38.4 kBaud
IO-Link Version	1.1	1.1
IO-Link Device ID	1	1
Product name	PC7MC5IO	PC7BLVIO
Product ID	910781781	910771771
SIO-Mode	NO	NO
Port class	A	A
Min. process cycle time	2.2 ms	2.2 ms

To operate multifunctional light modules or sounder modules use "continuous on" for >500ms.

For modules with multiple input usage (PC7DM, PC7DMB, PC7VS, PC7TD) Process data of modules are to be understood as "input".

Process data:

Process data	Bit >>	7	6	5	4	3	2	1	0	Compatible Modules
Module - function	Byte 1	0	0	Module 7		Module 6		Module 5		PC7DC
Module - function	Byte 2	Module 4		Module 3		Module 2		Module 1		PC7DC
Module ON/OFF	Byte 3	0	Module 7	Module 6	Module 5	Module 4	Module 3	Module 2	Module 1	ALL

Module function	Significant bit	High	Low
	continuous	0	0
blink	1	0	
flash	0	1	
double flash	1	1	

Example: Tower with 3 PC7DC Modules 1: continuous-OFF / 2: blink-ON / 3: double flash-ON

Process data	Bit >>	7	6	5	4	3	2	1	0
Module - function	Byte 1	0	0	0	0	0	0	0	0
Module - function	Byte 2	0	0	1	1	1	0	0	0
Module ON/OFF	Byte 3	0	0	0	0	0	1	1	0