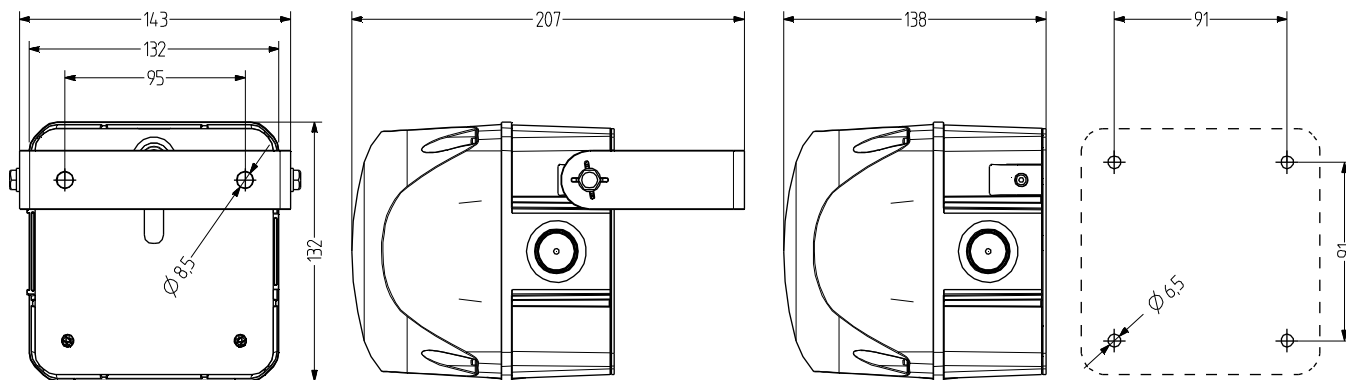


QDM Feu LED fixe/ clignotant

- LED clignotante / à éclairage continu carrée, GM, 132 mm
- Grande puissance de signal, sur l'avant et latéralement
- Luminosité jusqu'à 78 Cd
- Classe de protection élevée IP66 & résistance aux chocs IK09
- Matériau résistant aux UV
- Technique LED moderne - 4 LED ultra puissantes
- Éclairage et clignotement réglables à l'extérieur
- pour applications industrielles et générales
- Combinaisons possibles de lampes et de multiples sirènes



Diffuseur interne et nervure spéciale de la calotte pour un effet de signal à 360° optimal



DONNÉES TECHNIQUES

Boîtier	132 mm (carré), Polycarbonate rouge (RAL 3000)
Calotte	Polycarbonate, intérieur rainuré orange, rouge, clair, bleu, vert ou jaune
Type de montage	au choix
Entrée de puissance	Face arrière : Tulle de passage 5-10 mm, sur option entrée de câble latérale avec vissage de câble (bi-latéral) (accessoires type AKV)
Technologie de raccordement	Borne vis-fiche 2,5 mm ²
Courant de fuite	0,003 A (compatible SPS)
Type d'éclairage	Feu LED fixe ou Feu LED clignotant

Lampes	4 High Power LEDs
Luminosité	jusqu'à 78 Cd
Fréquence du flash/de clignotement	2 Hz
Durée de mise en marche	100 %
Durée de vie	Lampes : >50.000 h
Température de service	-30°C/+60°C
Type de protection	IP66 & UL Type 4/4x/13
Grande résistance aux chocs	IK09
Poids	500 g



QDM

DONNÉES DE COMMANDE

Couleur de calotte	Tension nominale	Plage de tension (V)	Courant nominal (A)	Référence
orange	24-48 V AC/DC	18-53 V AC 18-60 V DC	0,500	874 261 408
	110-240 V AC	80-265 V AC/DC	0,100	874 261 413
rouge	24-48 V AC/DC	18-53 V AC 18-60 V DC	0,500	874 262 408
	110-240 V AC	80-265 V AC/DC	0,100	874 262 413
clair	24-48 V AC/DC	18-53 V AC 18-60 V DC	0,500	874 264 408
	110-240 V AC	80-265 V AC/DC	0,100	874 264 413
bleu	24-48 V AC/DC	18-53 V AC 18-60 V DC	0,500	874 265 408
	110-240 V AC	80-265 V AC/DC	0,100	874 265 413
vert	24-48 V AC/DC	18-53 V AC 18-60 V DC	0,500	874 266 408
	110-240 V AC	80-265 V AC/DC	0,100	874 266 413
jaune	24-48 V AC/DC	18-53 V AC 18-60 V DC	0,500	874 267 408
	110-240 V AC	80-265 V AC/DC	0,100	874 267 413



fixe &
clignotant



AMK



AB2



AG2



AKV

ACCESSOIRES

Type	Type d'accessoires	Poids	Référence
AMK	Set de montage aller à la combinaison de plusieurs appareils de signalisation de la même taille de construction	10 g	874 010 900
AB2	Set de montage pour coude métallique aller au montage dans n'importe quelle direction (par ex. sur les plateformes de montage)		874 032 900
AG2	Joint plat pour installation IP66 correcte sur les surfaces lisses		874 022 900
AKV	Vissage de câble M20×1,5		698 800 026