

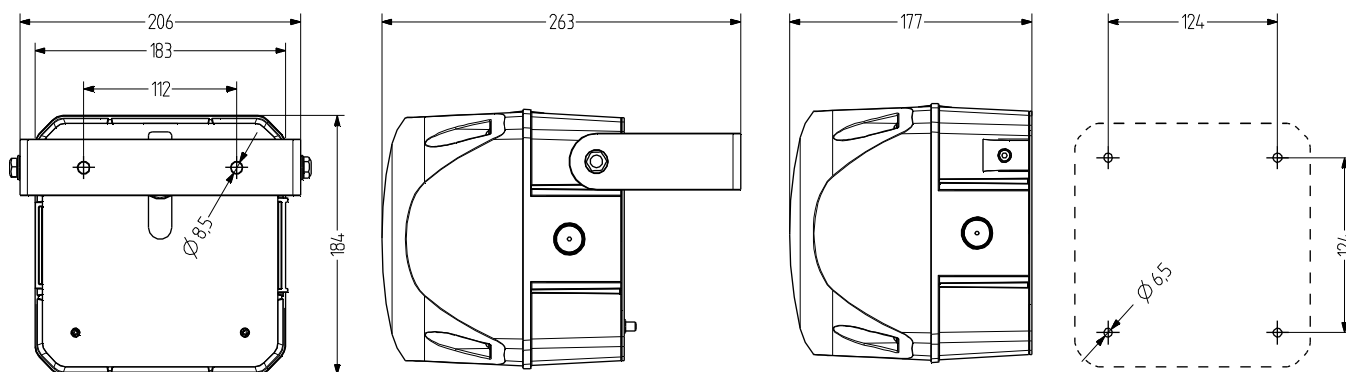
QBL Feu LED multi-flash

- LED multi-clignotante carrée, GM, 184 mm
- effet de signal très fort à l'avant et sur les côtés
- Luminosité jusqu'à 250 Cd
- Classe de protection élevée IP66 & résistance aux chocs IK09

- Matériau résistant aux UV
- Technique LED moderne - 6 LED ultra puissantes
- 3 modes de clignotement externes différents
- pour applications industrielles et générales
- Combinaisons possibles de lampes et de multiples sirènes



Diffuseur interne et nervure spéciale de la calotte pour un effet de signal à 360° optimal



DONNÉES TECHNIQUES

Boîtier	184 mm (carré), Polycarbonate rouge (RAL 3000)
Calotte	Polycarbonate, intérieur rainuré orange, rouge, clair, bleu, vert ou jaune
Type de montage	au choix
Entrée de puissance	Face arrière : Tulle de passage 5-10 mm, sur option entrée de câble latérale avec vissage de câble (bi-latéral) (accessoires type AKV)
Technologie de raccordement	Borne vis-fiche 2,5 mm ²
Courant de fuite	0,003 A (compatible SPS)
Type d'éclairage	Éclairage LED multi-flash

Lampes	6 High Power LEDs
Luminosité	250 Cd
Fréquence du flash/de clignotement	Double éclair 1,4 Hz; éclair sextuple 1,0 Hz; multi-éclairage
Durée de mise en marche	100 %
Durée de vie	Lampes : >50.000 h
Température de service	-30°C/+60°C
Type de protection	IP66 & UL Type 4/4x/13
Grande résistance aux chocs	IK09
Poids	1,7 kg



QBL

DONNÉES DE COMMANDE

Couleur de calotte	Tension nominale	Plage de tension (V)	Courant nominal (A)	Référence
orange	24-48 V AC/DC	18-53 V AC 18-60 V DC	0,810	874 761 408
	110-240 V AC/DC	80-265	0,220	874 761 413
rouge	24-48 V AC/DC	18-53 V AC 18-60 V DC	0,810	874 762 408
	110-240 V AC/DC	80-265	0,220	874 762 413
clair	24-48 V AC/DC	18-53 V AC 18-60 V DC	0,810	874 764 408
	110-240 V AC/DC	80-265	0,220	874 764 413
bleu	24-48 V AC/DC	18-53 V AC 18-60 V DC	0,810	874 765 408
	110-240 V AC/DC	80-265	0,220	874 765 413
vert	24-48 V AC/DC	18-53 V AC 18-60 V DC	0,810	874 766 408
	110-240 V AC/DC	80-265	0,220	874 766 413
jaune	24-48 V AC/DC	18-53 V AC 18-60 V DC	0,810	874 767 408
	110-240 V AC/DC	80-265	0,220	874 767 413



AMK



AB3



AG3



AKV

ACCESSOIRES

Type	Type d'accessoires	Poids	Référence
AMK	Set de montage aller à la combinaison de plusieurs appareils de signalisation de la même taille de construction	10 g	874 010 900
AB3	Set de montage pour coude métallique aller au montage dans n'importe quelle direction (par ex. sur les plateformes de montage)		874 033 900
AG3	Joint plat pour installation IP66 correcte sur les surfaces lisses		874 023 900
AKV	Vissage de câble M20×1,5		698 800 026



Flash