



PC7



Nothing
but perfect.

Aer Signal

PC7 Modul Perfect 70

Nothing
but perfect.



IP66



IK09

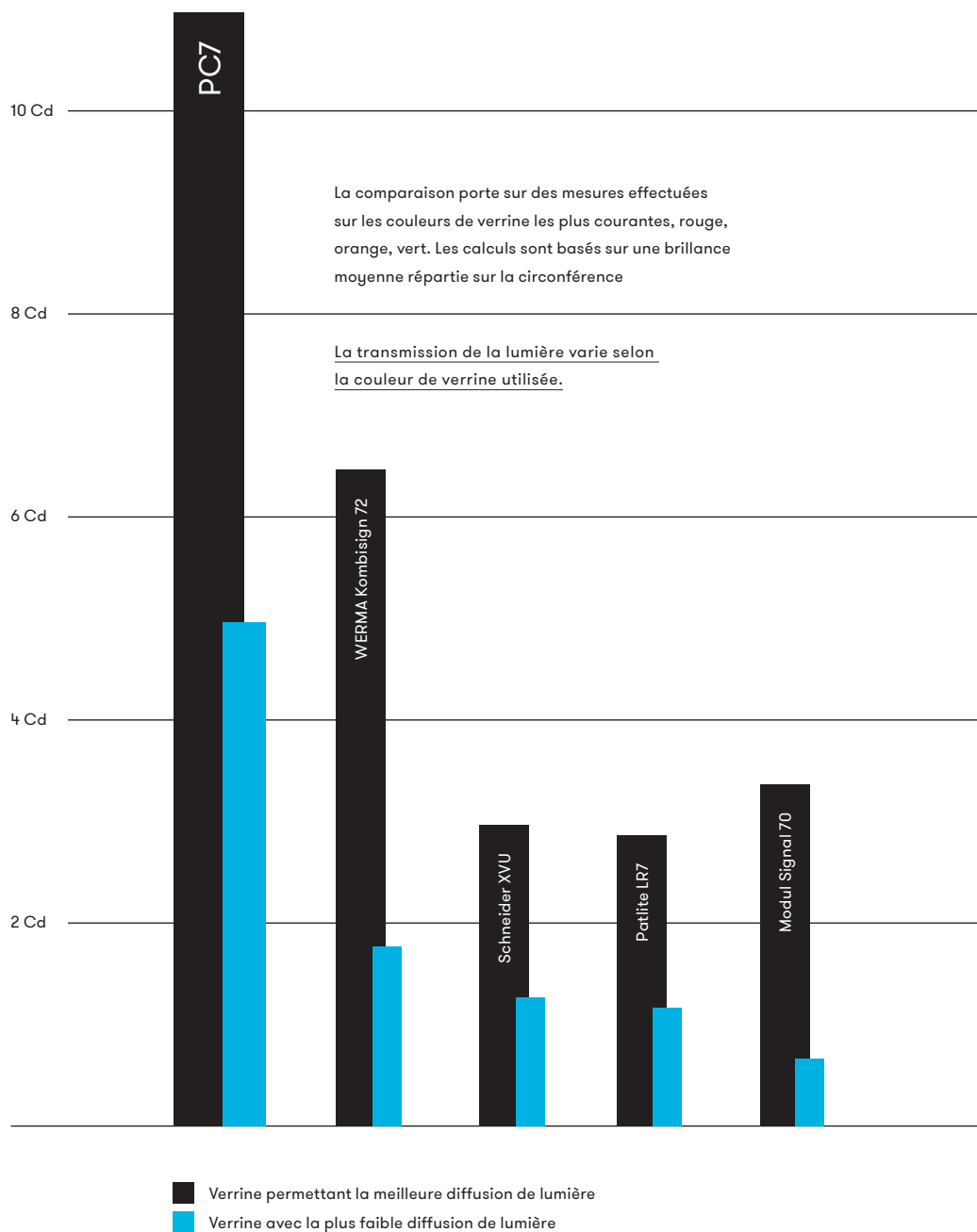


42 Cd



Jusqu' à 6 fois plus lumineux que des colonnes lumineuses similaires / Peut recevoir jusqu'à 7 modules pour une polyvalence maximale / deux aspects visuels possibles avec le nouveau diffuseur / Module lumineux encore plus efficace avec signal à effet hémisphérique / Nouveaux modules lumineux LED multicouleurs, effet feu tournant, multifonctions et feu continu / Nouveau module multi-sons pouvant se monter en milieu de colonne / Nouveau module sirène électronique multi-sons pour une qualité sonore maximale et une diversité de sons / Nouveau module sonore mp3/voix pouvant diffuser des fichiers de formats audio / Bases M12 brevetées et économiques

PC7 en comparaison de luminosité :



Le module Perfect 70 permet, avec une calotte transparente, d'obtenir jusqu'à

42 CD (CANDELA)

JUSQU'À

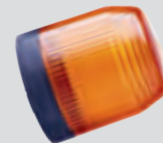
6 fois plus lumineux

QUE LA CONCURRENCE

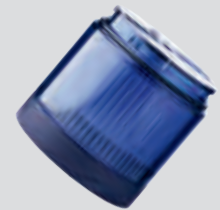
Une luminosité exceptionnelle. Avec une intensité lumineuse jusqu'à 6 fois supérieure, la PC7 fait de l'ombre aux colonnes lumineuses de la concurrence et garantit le meilleur effet de signalisation - même dans des environnements exigeants, fortement éclairés.

Pour égaler l'efficacité des modules standard de la gamme PC7, les concurrents doivent recourir à des modules haute puissance. Avec sa brillance exceptionnelle et ses nombreuses fonctionnalités la gamme de colonnes lumineuses Modul Perfect 70 est la plus innovante et la plus performante actuellement sur le marché.

Les modules LED de la gamme PC7 offrent non seulement une intensité lumineuse plus élevée, mais aussi des fonctionnalités innovantes telles que l'effet feu tournant ou le nouveau module en position haute.



Le module se montant au sommet de la colonne est proposé dans toutes les couleurs et types de modules.



LED

Les modules lumineux idéaux

Multi-fonctions

Un vrai produit polyvalent - le nouveau module multifonctions de la gamme PC7 peut fonctionner dans différents modes : feu fixe, clignotant, flash ou double flash. Réglage des différentes fonctions par un switch situé dans le module.

Effet feu tournant

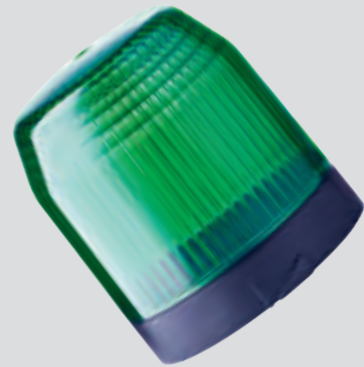
La gamme PC7 est notre première colonne lumineuse offrant également un module avec un effet feu tournant. Ce module peut fonctionner en 2 vitesses, 90 et 180 tours/minute (tr/min) via un switch.

Multi-couleurs

Il est possible de sélectionner extérieurement une des 7 couleurs (rouge, jaune, vert, bleu, transparent, magenta et turquoise). Grâce à la commutation binaire, 4 modules peuvent être utilisés en plus du module multi-couleurs.



Grâce à des lentilles sur le circuit imprimé qui concentrent la lumière, la PC7 atteint, pour la même consommation d'énergie, une intensité lumineuse plus élevée.



4 fonctions
et 7 couleurs



Module lumineux fixe

Le module lumineux fixe LED de la gamme PC7 est la solution idéale pour répondre aux attentes des applications standard, sachant qu'il est standard chez nous, alors qu'il nécessite, chez les concurrents, des modules hautes performances onéreux.

PC7TD

Module sonore - sirène
électronique multi-sons,
montage en position haute

**PC7ZM**

Module multi-sons,
montage en position haute



Les modules
sonores idéaux

JUSQU'À

105 dB



Multi-sons

EN HAUT OU EN MILIEU DE COLONNE

Jusqu'à présent, le module sonore d'une colonne lumineuse était toujours tout en haut. Le nouveau module intermédiaire de la gamme PC7 peut être placé à toutes les positions souhaitées. Les commutateurs DIP permettent de sélectionner l'une des huit tonalités réglables et le volume peut être ajusté jusqu'à 102 dB. Le module sonore intermédiaire est donc un module piezzo multi-sons qui peut être associé avec le module lumineux hémisphérique pour créer un appareil de signalisation visuelle et sonore.

La gamme PC7 ne se contente pas d'être plus lumineuse mais propose également des solutions performantes en terme de modules sonores : Module multi-sons, sirène électronique, ou encore le nouveau module MP3/message vocal.

Sirène électronique multi-sons

LA MEILLEURE QUALITÉ SONORE ASSOCIÉE À LA POLYVALENCE

Grâce à l'utilisation d'une capsule acoustique, le module sirène multi-sons offre une meilleure qualité de son que le module multi-sons. 7 sons différents peuvent être activés extérieurement, parmi un choix de 80, par l'intermédiaire de 3 entrées. Ces 7 sons composent un des 16 groupes de sons. 4 modules supplémentaires peuvent être utilisés en association avec un module sirène multi-sons. Si seulement une entrée du module sirène multi-sons est utilisée, alors il est possible d'associer jusqu'à 6 autres modules. Il est également possible de personnaliser la fréquence (haute / basse), le rythme et la puissance sonore.

MP3/Message vocal

À CONFIGURATION PERSONNALISABLE

Le module MP3/message vocal permet de sélectionner et de lire jusqu'à 7 messages audio ou bien des mélodies distinctes. Le choix s'effectue par commande externe. Le module MP3/message vocal est programmé au préalable simplement et individuellement par le client via une interface USB.

The top of the tower



Le nouveau module
en position haute

Intensité lumineuse doublée et angle de rayonnement plus ouvert pour encore plus d'applications. Le module pour montage en position haute est encore plus lumineux que les modules lumineux standards et permet une diffusion hémisphérique, étendue du signal visuel. Le module supérieur permet de toucher de nouvelles applications avec la gamme PC7.



180°

ANGLE D'ÉMISSION VERTICAL

Le module supérieur diffuse le signal lumineux à 360°, mais également à 180° grâce à sa forme hémisphérique. Le signal peut être diffusé vers le haut ou vers le bas, selon le montage de la colonne. Cela augmente l'efficacité du signal et rend la colonne bien visible même à différentes hauteurs.

EN ASSOCIANT UN MODULE LUMINEUX SUPÉRIEUR ET UN MODULE SONORE IL EST POSSIBLE DE RÉALISER UN APPAREIL DE SIGNALISATION OPTIQUE ET ACOUSTIQUE.

En combinant le nouveau module supérieur avec un module sonore et une base, la PC7 devient un appareil de signalisation optique et acoustique offrant de nombreuses possibilités de signalisation et disposant d'une puissance plus importante.

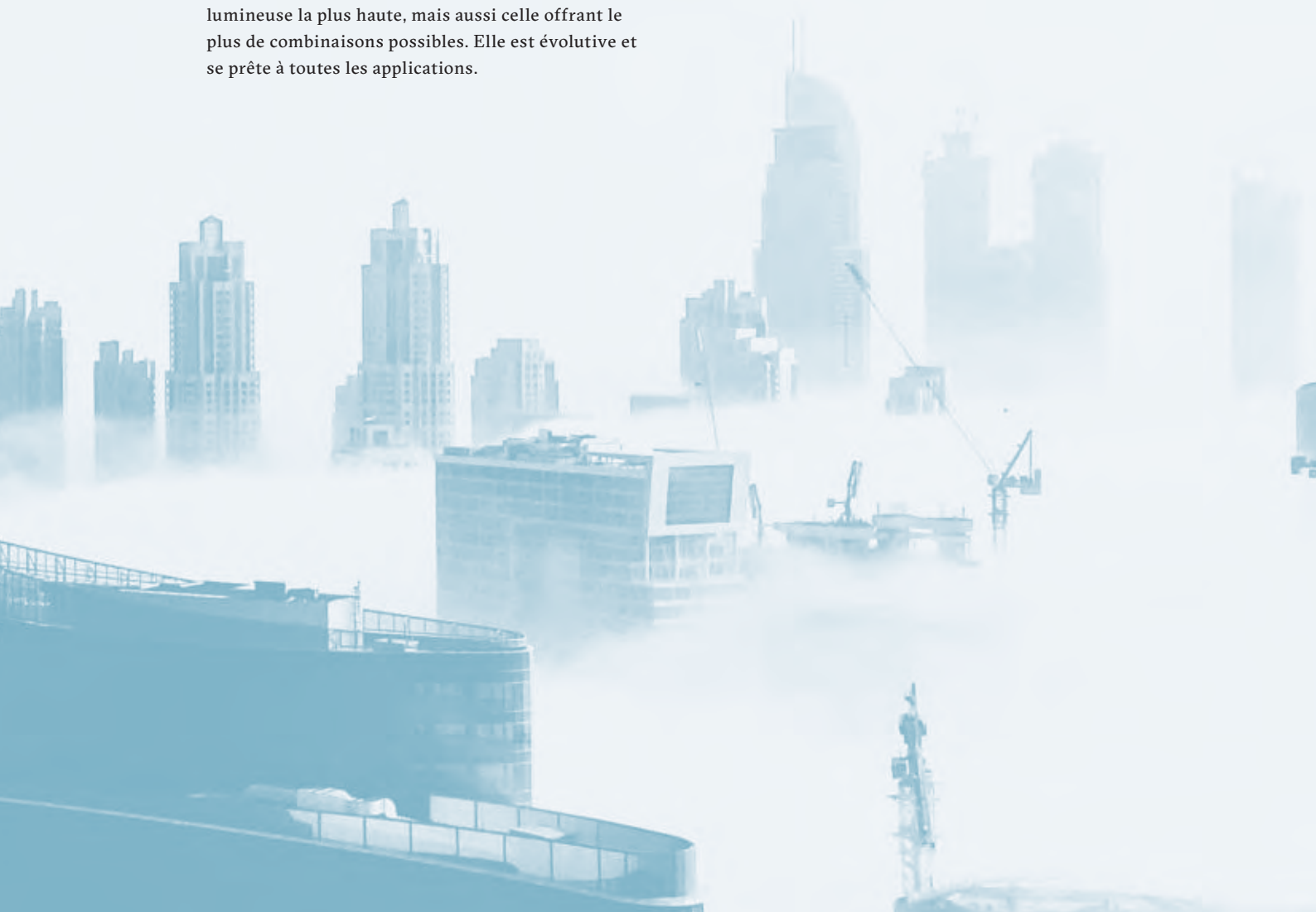


The tallest Signal Tower



7 positions possibles

La conception spécifique brevetée des contacts permet, avec 8 contacts internes, jusqu'à 7 positions. Cela signifie que la PC7 n'est pas seulement la colonne lumineuse la plus haute, mais aussi celle offrant le plus de combinaisons possibles. Elle est évolutive et se prête à toutes les applications.



Le système de raccordement breveté offre un nombre de possibilités sans précédent.



8

CONTACTS

7

POSITIONS

Chaque module individuel nécessite un raccordement. Le nouveau système de connexion met 8 contacts à disposition, ce qui permet de piloter 7 modules. Cela autorise de nombreuses variantes visuelles et sonores. Le système de raccordement unique (breveté) améliore également l'aspect esthétique de la colonne PC7. Les fils de contact ne sont plus visibles.

Selon la fonction, chaque module peut occuper plus ou moins de contacts. Avec 8 contacts, la colonne PC7 permet jusqu'à 7 positions. Cela rend possible des combinaisons totalement nouvelles.

**LA COLONNE COMPACTE
MULTIFONCTIONS**

Jusqu'à présent il n'était pas possible techniquement de réaliser une telle colonne lumineuse, pouvant inclure un module sirène multi-sons avec une diversité de sons de haute qualité, un module multi-couleurs, un module multi-fonctions. Cette colonne lumineuse est idéale pour les applications exigeantes, nécessitant une polyvalence importante.



**MODULE SIRÈNE
ÉLECTRONIQUE MULTI-SONS** PC7 TD

Ce module utilise 3 contacts

**MODULE LED
MULTI-COULEURS** PC7 DM

Ce module utilise 3 contacts

**MODULE LED MULTI-
FONCTIONS, MAGENTA** PC7 DF

Ce module utilise 1 contact

**ADDITIF À LA BASE
POUR BASSE TENSION** PC7 BLV

jusqu'à 7 modules

**SYSTÈME DE MONTAGE RAPIDE
"PIED ENFICHABLE"** PC7 FR

sur tube aluminium

DEUX COLONNES LUMINEUSES EN UNE

Avec 7 positions, cette colonne lumineuse représente l'équivalent de deux feux classiques. Il est possible de sélectionner librement le mode de fonctionnement des modules : feu fixe, effet feu tournant, ou multi-fonctions.



**MODULE SUPÉRIEUR LED
MULTIFONCTIONS ROUGE**

PC7 DFB

Ce module utilise 1 contact



MODULE MULTI-SONS

PC7 ZI

Ce module utilise 1 contact



**MODULE FEU LED
FIXE ORANGE**

PC7 DC

Ce module utilise 1 contact



MODULE FEU LED FIXE VERT

PC7 DC

Ce module utilise 1 contact



MODULE MULTI-SONS

PC7 ZI

Ce module utilise 1 contact



**MODULE FEU LED
FIXE ORANGE**

PC7 DC

Ce module utilise 1 contact



MODULE FEU LED FIXE VERT

PC7 DC

Ce module utilise 1 contact



**BASE AVEC CONNECTEUR
M12 - 8 BROCHES INTÉGRÉ**

PC7 MC8

**LE MODULE VOCAL
POLYVALENT 110-240
VOLTS**

Cette colonne est équipée d'un module transformateur pour fonctionnement en 230V AC. Le module vocal/MP3 peut diffuser des messages vocaux et des mélodies qui ont été programmées par l'utilisateur. Avec la combinaison de différents modules lumineux ayant chacun un mode de fonctionnement différent, cet exemple de configuration illustre les possibilités exceptionnelles de cette gamme de colonnes lumineuses.



**MODULE MP3/MESSAGE
VOCAL, MONTAGE EN
POSITION HAUTE** PC7 VS

Ce module utilise 3 contacts



**MODULE EFFET FEU
TOURNANT LED, JAUNE** PC7 DR

Ce module utilise 1 contact



**MODULE FEU LED FIXE,
MAGENTA** PC7 DC

Ce module utilise 1 contact



**MODULE LED MULTI-
FONCTIONS, TRANSPARENT** PC7 DF

Ce module utilise 1 contact



MODULE FEU LED FIXE VERT PC7 DC

Ce module utilise 1 contact



**ADDITIF POUR BASE
POUR FONCTIONNEMENT
COURANT FORT (110-240V)** PC7 BHV7

jusqu'à 7 modules



BASE AVEC TUBE ALU PC7 MR

avec pied en plastique (longueur de tube 100 mm)

**LA COLONNE LUMINEUSE
24 VOLTS POLYVALENTE
AVEC SIRÈNE ÉLECTRO-
NIQUE MULTI-SONS**

Cet exemple de configuration montre une colonne lumineuse 24 volts classique à 7 positions, un module multi-sons et 6 modules lumineux remplissant différentes fonctions et avec différents modes de fonctionnement et différentes couleurs. Cette configuration est une solution polyvalente qui répond à toutes les exigences d'une solution de signalisation optique et acoustique. Elle permet de diffuser une grande diversité d'informations



**MODULE MULTI-SONS,
MONTAGE EN POSITION HAUTE PC7 ZM**

Ce module utilise 1 contact



**MODULE LED EFFET FEU
TOURNANT, MAGENTA PC7 DR**

Ce module utilise 1 contact



**MODULE LED MULTI-
FONCTIONS, JAUNE PC7 DF**

Ce module utilise 1 contact



**MODULE FEU LED
FIXE, BLEU PC7 DC**

Ce module utilise 1 contact



**MODULE LED EFFET FEU
TOURNANT, ROUGE PC7 DR**

Ce module utilise 1 contact



**MODULE LED EFFET
FEU TOURNANT, ORANGE PC7 DF**

Ce module utilise 1 contact



**MODULE FEU LED
FIXE VERT PC7 DC**

Ce module utilise 1 contact



**ADDITIF À LA BASE POUR
BASSE TENSION PC7 BLV**

jusqu'à 7 modules



**BASE POUR MONTAGE
SUR SURFACE HORIZONTALE PC7 MW**

avec filetage NPT 1/2"

sans film diffuseur



avec film diffuseur



Un module deux appa- rences

Le diffuseur

Sans vraiment altérer l'efficacité du signal lumineux, avec le nouveau film diffuseur vous pouvez choisir entre deux aspects pour les modules lumineux : translucide ou dépoli. Le film diffuseur est proposé en tant qu'accessoire et peut être installé très facilement dans chaque module, même au dernier moment. Il permet de donner à la colonne PC7 deux apparences différentes selon l'application ou à votre convenance.





10

PC7

Boost my
Light.

Aver Signal

IO-Link

Mise à jour des fonctions des modules de feux fixes

Le paramétrage le plus simple du marché

Intégration de l'IO-Link directement dans la base

Une conversion facile des colonnes lumineuses existantes



PC7MC5IO

BASE IO-LINK AVEC CONNECTEUR M12 À 5 BROCHES

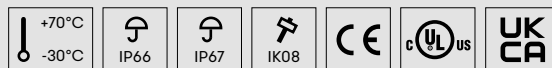
Numéro d'article	910781781
Température de service	-30°C / +70 °C (UL: -30°C / +45°C)
Type de protection	IP66 & IP67
Résistance aux chocs	IK08



PC7BLVIO

BASE IO-LINK AVEC BORNE

Numéro d'article	910771771
Température de service	-30°C / +70 °C
Type de protection	IP66 & IP67
Résistance aux chocs	IK08

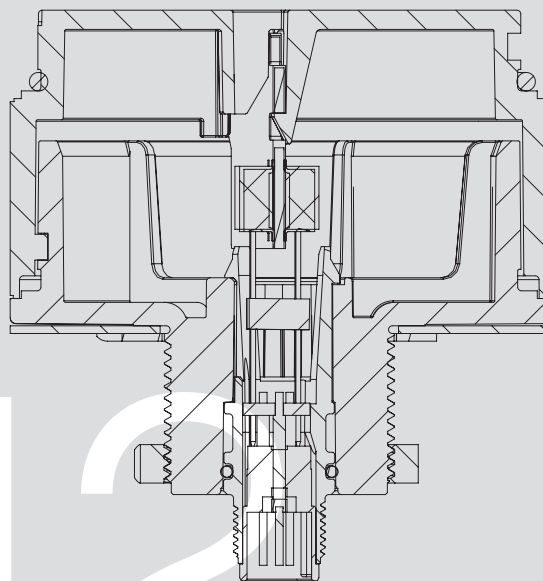


Plus d'informations



Configurateur



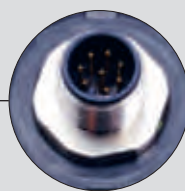


M12

La nouvelle base économique avec raccordement M12



Connexion facile sur un bus de terrain ou un réseau numérique



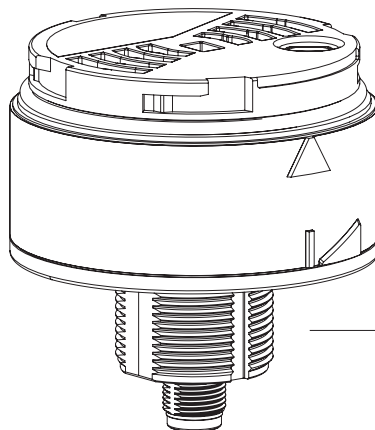
Connecteur
à 8 pôles



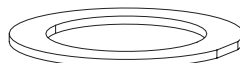
Connecteur
à 5 pôles

Cette base de connecteur M12 est la solution parfaite pour les applications où l'installation rapide et peu coûteuse de la colonne lumineuse est une priorité.

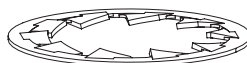
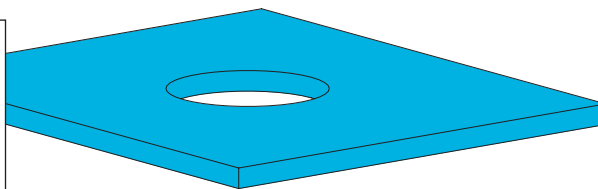
La gamme PC7 reprend tous les types de montages classiques des colonnes lumineuses Auer Signal. En supplément, une base avec raccordement M12 est maintenant proposée. Elle peut être montée rapidement avec un écrou M30, dans un simple perçage.



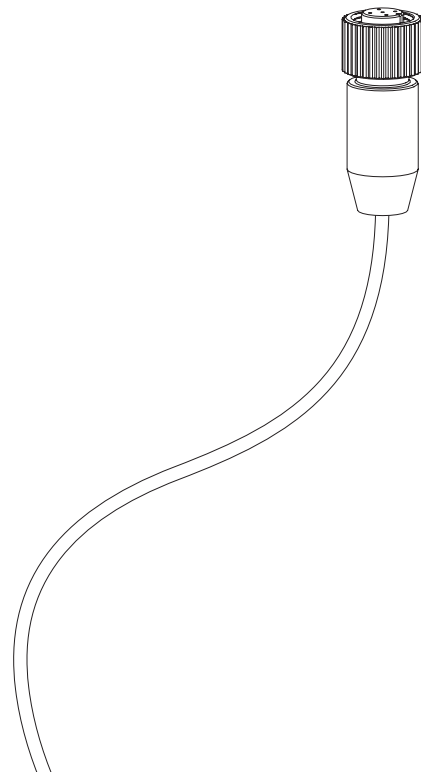
Montage facile dans un perçage M30



Montage compact avec connecteur enfichable M12



utilisable avec connecteurs à 5 ou 8 broches



Une colonne, plusieurs possibilités de montage

PC7FR

Système de montage rapide



PC7MV

Base pour montage sur surface verticale



PC7RS

Base avec tube et vis



PC7MW

Base pour montage sur surface horizontale



PC7MR

Base avec tube



PC7MS

Base pour montage sur surface horizontale



PC7MC8

Connecteur M12 à 8 broches



PC7MC5

Connecteur M12 à 5 broches



Additifs à la base la base pour le fonctionnement sous 110-240 V AC



**UTILISABLE JUSQU'À
3 POSITIONS**

PC7BHV3

Pour une colonne avec au maximum 3 éléments, le module courant fort PC7BHV3 additionnel à la base à la même hauteur que la partie supérieure de la base 24V PC7BLV



**UTILISABLE JUSQU'À
7 POSITIONS**

PC7BHV7

Si la colonne lumineuse comporte de 4 à 7 éléments, la partie supérieure de la base PC7BHV7 est deux fois plus haute, mais elle est quand même 2 fois moins encombrante que les produits concurrents équivalents.

Pour réduire les coûts et diminuer la multiplicité de pièces différentes, tous les modules PC7 fonctionnent uniquement sous 24 V AC/DC. Avec les deux additifs de base courant fort, les modules peuvent également fonctionner sous 110-240 V AC.

Sept bonnes raisons pour choisir Auer Signal

1

LE DÉVELOPPEMENT ET LA FABRICATION DE PRODUITS DE LA PLUS HAUTE QUALITÉ INDUSTRIELLE SONT EFFECTUÉS DANS NOTRE MAISON

De la planification à la construction, le développement de produits se fait dans nos locaux. Nous sommes particulièrement fiers de notre développement électronique. Nous fabriquons à l'aide des machines industrielles les plus modernes et nous misons sur des solutions informatiques innovantes afin d'optimiser en permanence nos processus de production.

Grâce à de très nombreuses étapes de vérification, nous atteignons le plus haut niveau de qualité produit. Nous sommes particulièrement fiers de notre développement électronique.

2

NOUS FABRIQUONS EXCLUSIVEMENT DES PRODUITS DE HAUTE QUALITÉ

Nous utilisons uniquement des matériaux de haute qualité pour la fabrication de nos produits. Le polycarbonate joue un rôle essentiel : Il est résistant aux chocs, aux UV, et ses couleurs sont très résistantes. Pour nos colonnes de signalisation optiques, nous veillons à offrir un design de calottes intelligent et la toute dernière technologie LED. Pour les clients les plus exigeants en matière de signalisation, nous proposons des produits équipés des LED très haute puissance. Nos colonnes de signalisation modulaires sont fabriquées avec une précision inégalable, et assurent, grâce à leurs solutions détaillées et innovantes, une position de monopole pour notre entreprise. Les appareils de signalisation acoustiques d'Auer Signal sont parmi les plus bruyants du marché.

3

DES PRODUITS POUR TOUTES LES UTILISATIONS : DU PRODUIT TRÈS HAUT DE GAMME, AU CHAMPION DU RAPPORT QUALITÉ-PRIX

Notre vaste éventail de produits couvre toutes les attentes de nos marchés en matière d'appareils de signalisation. Outre nos appareils très haut de gamme, nous avons également des produits intéressants pour le segment rapport qualité-prix. Adapté aux spécifications respectives, nous proposons à nos clients un portefeuille de produits très complet : Des technologies d'automatisation à la construction de machines et d'équipements, en passant par la technologie des bâtiments, l'industrie chimique et pétrochimique et les applications de sécurité, jusqu'à une utilisation dans des conditions extrêmes, nous fournissons tous les secteurs et toutes les branches de l'industrie.

4

NOUS CONCEVONS ET NOUS PRODUISONS DES APPAREILS DE SIGNALISATION SUR MESURE

Le fait d'être à l'écoute du client, la passion de nos ingénieurs, développer de nouveaux produits et de nouvelles solutions spéciales pour les exigences spécifiques sont les atouts qui nous ont menés à la réussite. Du développement entièrement autonome des produits en passant par les adaptations relatives à la conception des produits selon les souhaits des clients, jusqu'aux câblages spéciaux et aux montages sur mesure. Nous sommes le bon interlocuteur pour toutes les exigences spécifiques et toutes les demandes clients se référant à un secteur en particulier.

5

UTILISABLES DANS LE MONDE ENTIER : NOS APPAREILS DE SIGNALISATION RÉPONDENT AUX STANDARDS INDUSTRIELS EXIGÉS

Nous vivons les normes de qualité et de sécurité. Auer Signal est une entreprise active à l'échelle internationale. C'est pourquoi nos appareils de signalisation sont autorisés dans le monde entier et peuvent être utilisés partout dans le monde. Les marquages et les normes de sécurité principaux des appareils de signalisation Auer sont les certificats UL, EAC, CE, ATEX et ISO.



6

NOUS RESPECTONS NOS ENGAGEMENTS, ET CE DEPUIS 1910

Auer Signal, dirigé par la quatrième génération, est une entreprise familiale. Nous sommes une entreprise solide, et un partenaire fiable depuis plus d'un siècle. Notre tradition en matière de qualité maximale est surtout appréciée de tous nos clients et partenaires. Nous disposons d'une équipe motivée de collaborateurs compétents qui s'occupent, aimablement, personnellement et avec rapidité, des souhaits et des attentes de nos clients. Les relations commerciales internationales, que nous entretenons depuis des décennies, confirment bien qu'elles sont basées sur la confiance et la fiabilité.

7

NOUS TENONS NOS PROMESSES EN MATIÈRE DE LIVRAISON

Notre fiabilité en matière de livraison est excellente : Dans 99,7 % des cas, nous tenons nos promesses en livrant dans les délais convenus. C'est une tradition chez nous, et une des raisons de la grande satisfaction de nos clients, et donc de leur loyauté.

Auer Signal est l'un des plus importants fabricants mondiaux d'appareils de signalisation

Nous travaillons constamment au développement de nouveaux produits. C'est par l'innovation, une vue à long terme et une fiabilité inégalable que nous satisfaisons nos clients depuis 1910. Pour être sûr qu'il en soit toujours ainsi à l'avenir, nous sommes, à l'image de nos appareils de signalisation : louder & brighter.

Depuis 1910, nous sommes animés par la volonté de développer des équipements techniques, en constante amélioration d'une génération à l'autre.

Auer Signal est une entreprise familiale, actuellement dirigée par la 4^{ème} génération, et avec de grandes ambitions. En tant qu'entreprise familiale, la confiance, la fiabilité et la sécurité sont des valeurs essentielles.



Louder & Brighter since 1910.

SIÈGE PRINCIPAL

Auer Signal GmbH

Perfektastrasse 102

1230 Vienna, Austria

T +43 1 813 82 20

F +43 1 815 99 51

office@auersignal.com

www.auersignal.com