

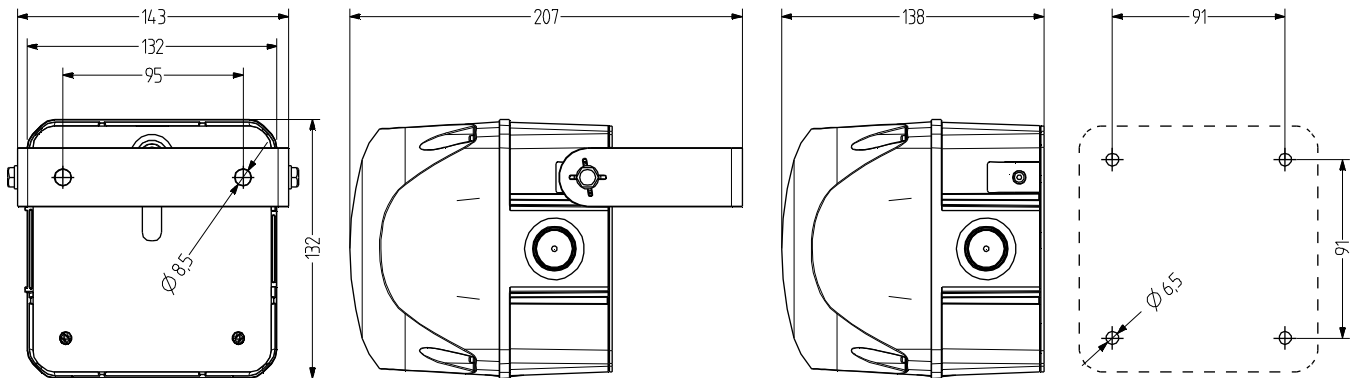
QBM Indicador LED luz multi-estroboscópica

- avisador luminoso cuadrado con LED multi destello de 132 mm
- Capacidad de emisión de señal muy elevada frontal y lateralmente
- intensidad luminosa de hasta 60 Cd
- grado de protección alto IP66 y resistencia a los golpes IK09

- tecnología LED moderna – 4 LED con lente de dispersión
- 4 patrones de destello distintos controlables de forma externa
- para aplicaciones industriales y generales
- Puede utilizarse en sirenas luminosas y de señal multiacústica combinadas



Difusor interno y calota con estriado especial para un efecto de señalización a 360° óptimo



DATOS TÉCNICOS

Carcasa	132 mm (cuadrado), Policarbonato rojo (RAL 3000)
Calota	Policarbonato, interior acanalado naranja, rojo, claro, azul, verde o amarillo
Tipo de montaje	Cualquiera
Entrada de cable	Parte trasera: Arandela 5-10 mm, entrada de cable lateral opcional con prensaestopa (ambos lados) (tipo de accesorios AKV)
Técnica de conexión	Terminal de rosca-enchufable 2,5 mm ²
Corriente de fuga	0,003 A
Tipo de luz	Indicador luz LED multi-estroboscópica

Elemento de iluminación	High Power LEDs
Frecuencia de destello/ parpadeo	Doble destello de 1,4 Hz; destello séxtuple de 1,0 Hz; multi destello
Período de funcionamiento	100 %
Vida útil	Elementos de iluminación: >50.000 h
Temperatura de funcionamiento	-30°C/+60°C
Grado de protección	IP66 & UL Type 4/4x/13
Resistencia a impactos	IK09
Peso	1,7 kg



QBM

DATOS DEL PEDIDO

Color de la calota	Tensión nominal	Rango de voltaje (V)	Corriente nominal (A)	Número de artículo
naranja	24-48 V CA/CC	19-60 V CA 18-85 V CC	1,300	874 271 408
	110-240 V CA	80-265 V AC/DC	0,300	874 271 313
rojo	24-48 V CA/CC	19-60 V CA 18-85 V CC	1,300	874 272 408
	110-240 V CA	80-265 V AC/DC	0,300	874 272 313
amarillo	24-48 V CA/CC	19-60 V CA 18-85 V CC	1,300	874 277 408
	110-240 V CA	80-265 V AC/DC	0,300	874 277 313
claro	24-48 V AC/DC	19-60 V AC 18-85 V DC	1,300	874 274 408
	110-240 V AC	80-265 V AC/DC	0,300	874 274 313
verde	24-48 V AC/DC	19-60 V AC 18-85 V DC	1,300	874 276 408
	110-240 V AC	80-265 V AC/DC	0,300	874 276 313
azul	110-240 V AC	80-265 V AC/DC	0,300	874 275 313



Estrobo-
cópico



AMK



AB2



AG2



AKV

ACCESORIOS

Type	Tipo de accesorios	Peso	Número de artículo
AMK	Set de montaje para la combinación de varios equipos de señalización del mismo tamaño	10 g	874 010 900
AB2	Kit de montaje para escuadra metálica para el montaje en cualquier dirección (p. ej. en plataformas de montaje)		874 032 900
AG2	Junta plana para la correcta instalación IP66 en superficies lisas		874 022 900
AKV	Prensaestopa M20x1,5		698 800 026