

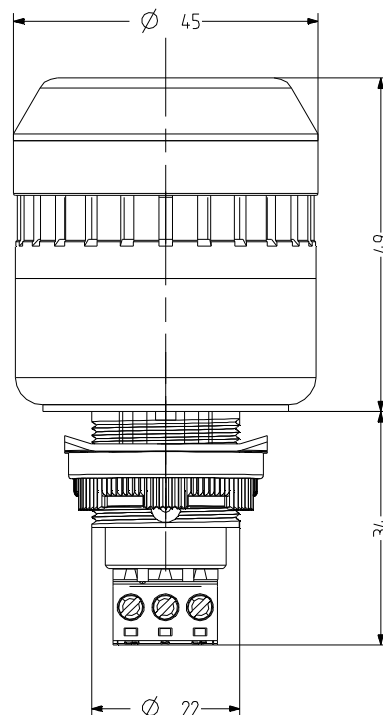
ELM Buzzer LED encastrable

- Buzzer Ø 45 mm avec LED à éclairage continu/à clignotement
- max. Pression sonore 98 dB (A), réglable sans gradations
- Classe de protection élevée IP65, technique de raccord confortable
- Dimensions de montage Ø 22,5mm/M22
- Ton de pulsation avec lumière clignotante à LED
- Son permanent avec lumière à LED permanente
- Commande par pincettes
- pour applications industrielles et générales
- Adaptateur pour M30,5mm de dimension de montage disponible



DONNÉES TECHNIQUES

Boîtier	Ø 45 mm, Polycarbonate gris ou noir
Calotte	Polycarbonate, intérieur rainuré orange, rouge, clair, bleu, vert ou jaune
Type de montage	au choix, au choix
Dimensions de montage	22 mm (M22) et 30,5 mm (avec adaptateur)
Technologie de raccordement	bis 2,5 mm ²
Type d'éclairage	Feu LED fixe ou Feu LED clignotant
Fréquence du flash/de clignotement	2 Hz
Type de son	2 Sons, 2 Sons réglables de l'extérieur, Son continu ou Son intermittent
Volume sonore	85-98 dB (réglable une fois monté)
Fréquence sonore	3.500 Hz
Durée de mise en marche	100 %
Durée de vie	Lampes : 100.000 h
Température de service	-25 °C / +60 °C
Type de protection	IP65
Poids	65 g



ELM

DONNÉES DE COMMANDE

Couleur de calotte	Tension nominale	Plage de tension (V)	Courant nominal (A)	Couleur du boîtier	
				noir	gris
orange	12 V AC/DC	+/- 10 %	0,035	813 511 404	813 111 404
	24 V AC/DC	+/- 10 %	0,058	813 511 405	813 111 405
	110-120 V AC	+/- 10 %	0,042	813 511 310	813 111 310
	230-240 V AC	+/- 10 %	0,040	813 511 313	813 111 313
rouge	12 V AC/DC	+/- 10 %	0,035	813 512 404	813 112 404
	24 V AC/DC	+/- 10 %	0,058	813 512 405	813 112 405
	110-120 V AC	+/- 10 %	0,042	813 512 310	813 112 310
	230-240 V AC	+/- 10 %	0,040	813 512 313	813 112 313
clair	12 V AC/DC	+/- 10 %	0,035	813 514 404	813 114 404
	24 V AC/DC	+/- 10 %	0,058	813 514 405	813 114 405
	110-120 V AC	+/- 10 %	0,042	813 514 310	813 114 310
	230-240 V AC	+/- 10 %	0,040	813 514 313	813 114 313
bleu	12 V AC/DC	+/- 10 %	0,035	813 515 404	813 115 404
	24 V AC/DC	+/- 10 %	0,058	813 515 405	813 115 405
	110-120 V AC	+/- 10 %	0,042	813 515 310	813 115 310
	230-240 V AC	+/- 10 %	0,040	813 515 313	813 115 313
vert	12 V AC/DC	+/- 10 %	0,035	813 516 404	813 116 404
	24 V AC/DC	+/- 10 %	0,058	813 516 405	813 116 405
	110-120 V AC	+/- 10 %	0,042	813 516 310	813 116 310
	230-240 V AC	+/- 10 %	0,040	813 516 313	813 116 313
jaune	12 V AC/DC	+/- 10 %	0,035	813 517 404	813 117 404
	24 V AC/DC	+/- 10 %	0,058	813 517 405	813 117 405
	110-120 V AC	+/- 10 %	0,042	813 517 310	813 117 310
	230-240 V AC	+/- 10 %	0,040	813 517 313	813 117 313



ADM30

ACCESSOIRES

Type	Type d'accessoires	Poids	Référence
ADM30	Adaptateur pour M30,5 pour les forures 30,5 mm	8 g	812 500 900

TABLEAU DE SONS

Pilotage du son et de la lumière par le bornier

La	N	Lb	
			Son et lumière synchronisés
X	X		son pulsé / lumière clignotante
X	X	X	Son continu / lumière fixe

