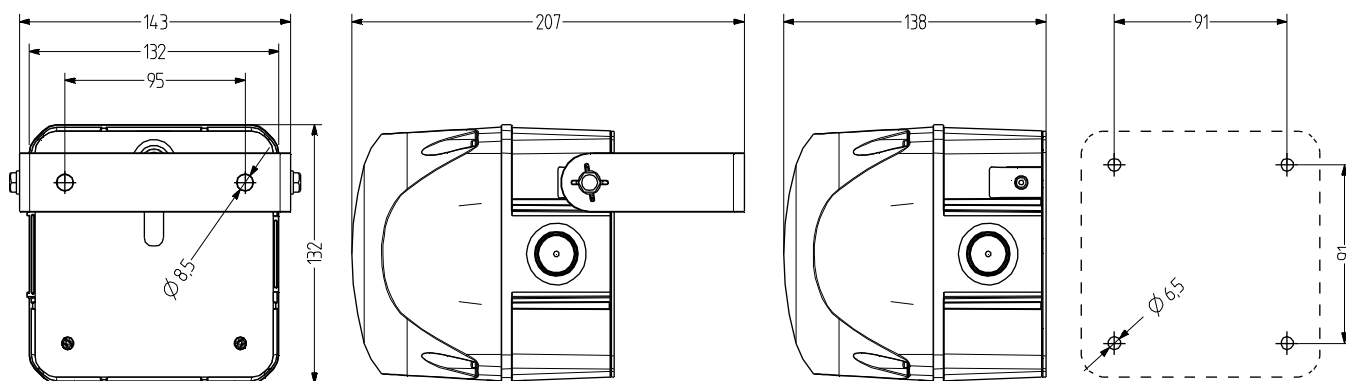


QFM Indicador luz estroboscópica xenón

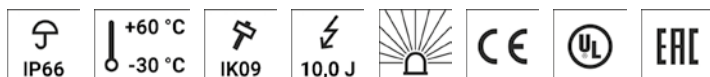
- avisador luminoso estroboscópico cuadrado de xenón de 132 mm
- efecto de señalización frontal y lateral potente
- es posible combinar luces y sirenas multitono
- material estabilizado contra UV
- energía de destello de 10 J
- grado de protección alto IP66 y resistencia a los golpes IK09
- para aplicaciones industriales y generales



DATOS TÉCNICOS

Carcasa	132 mm (cuadrado), Policarbonato rojo (RAL 3000)
Calota	Policarbonato, interior acanalado naranja, rojo, amarillo
Tipo de montaje	Cualquiera
Entrada de cable	Parte trasera: Arandela 5-10 mm, entrada de cable lateral opcional con prensaestopa (ambos lados) (tipo de accesorios AKV)
Técnica de conexión	Terminal de rosca-enchufable 2,5 mm ²
Corriente de fuga	0,003 A (adecuado para control por programa)
Tipo de luz	Indicador luz estroboscópica xenón
Elemento de iluminación	Tubo xenón

Intensidad luminosa	10 J Energía de destello
Frecuencia de destello/ parpadeo	1 Hz
Período de funcionamiento	100 %
Vida útil	Elementos de iluminación: 15 millones de destellos
Temperatura de funcionamiento	-30°C/+60°C
Grado de protección	IP66 & UL Type 4/4x/13
Resistencia a impactos	IK09
Peso	550 g



QFM

DATOS DEL PEDIDO

Color de la calota	Tensión nominal	Rango de voltaje (V)	Corriente nominal (A)	Número de artículo
naranja	24-48 V CA/CC	18-53	0,900	874 661 408
	110-120 V CA	+/- 10 %	0,260	874 661 310
	230-240 V CA	+/- 10 %	0,160	874 661 313
rojo	24-48 V CA/CC	18-53	0,900	874 662 408
	110-120 V CA	+/- 10 %	0,260	874 662 310
	230-240 V CA	+/- 10 %	0,160	874 662 313
amarillo	24-48 V CA/CC	18-53	0,900	874 667 408
	110-120 V CA	+/- 10 %	0,260	874 667 310
	230-240 V CA	+/- 10 %	0,160	874 667 313



Estrobo-
cópico



AMK



AB2



AG2



AKV

ACCESORIOS

Type	Tipo de accesorios	Peso	Número de artículo
AMK	Set de montaje para la combinación de varios equipos de señalización del mismo tamaño	10 g	874 010 900
AB2	Kit de montaje para escuadra metálica para el montaje en cualquier dirección (p. ej. en plataformas de montaje)		874 032 900
AG2	Junta plana para la correcta instalación IP66 en superficies lisas		874 022 900
AKV	Prensaestopa M20x1,5		698 800 026