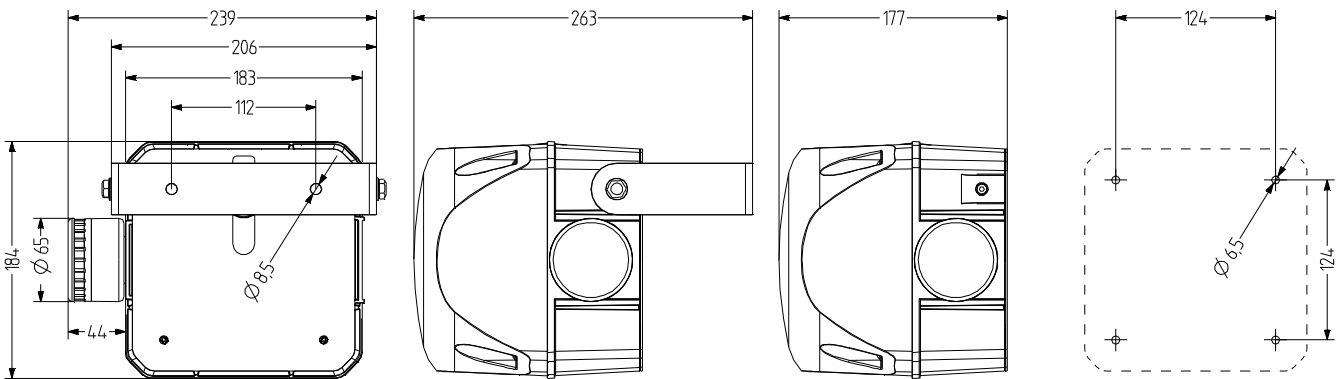


QSL Indicador LED luz fija/intermitente con zumbador

- avisador luminoso cuadrado con LED de luz fija o intermitente de 184 mm con zumbador integrado
- presión acústica máx. 105 dB (A), ajustable de forma continua
- material estabilizado contra UV
- luz fija e intermitente controlable de forma externa
- luz con un efecto de señalización frontal/lateral muy potente
- intensidad luminosa de 170 Cd
- para aplicaciones industriales y generales



Difusor interno y calota con estriado especial para un efecto de señalización a 360° óptimo



DATOS TÉCNICOS

| | |
|---------------------------------|--|
| Carcasa | 184 mm [cuadrado], Policarbonato rojo, zumbadores negro |
| Calota | Policarbonato, interior acanalado naranja, rojo, claro, azul, verde o amarillo |
| Tipo de montaje | Cualquiera, Cualquiera |
| Técnica de conexión | Terminal de rosca-enchufable bis 2,5 mm ² |
| Tipo de luz | Luz fija o Indicador luz intermitente |
| Elemento de iluminación | High Power LEDs |
| Intensidad luminosa | 170 Cd |
| Frecuencia de destello/parpadeo | 1,4 Hz |

| | |
|-------------------------------|--|
| Tipo de tono | 3 Tonos, 3 Tonos controlables de forma externa, Tono continuo, Tono de pulso o Tono ululante |
| Volumen | 85-105 dB (Ajustable mediante potenciómetro) |
| Frecuencia de tono | 3.300 Hz |
| Período de funcionamiento | 100 % |
| Vida útil | Elementos de iluminación: 50.000 h |
| Temperatura de funcionamiento | -30 °C / +60 °C |
| Grado de protección | IP65 |
| Resistencia a impactos | IK07 |
| Peso | 1,77 kg |



QSL

DATOS DEL PEDIDO

| Color de la calota | Tensión nominal | Rango de voltaje (V) | Corriente nominal (A) | Número de artículo |
|--------------------|-----------------|----------------------|-----------------------|--------------------|
| naranja | 24 V CA/CC | +/- 10 % | 0,837 | 876 361 405 |
| | 110-120 V CA | +/- 10 % | 0,252 | 876 361 310 |
| | 230-240 V CA | +/- 10 % | 0,254 | 876 361 313 |
| rojo | 24 V CA/CC | +/- 10 % | 0,837 | 876 362 405 |
| | 110-120 V CA | +/- 10 % | 0,252 | 876 362 310 |
| | 230-240 V CA | +/- 10 % | 0,254 | 876 362 313 |
| claro | 24 V CA/CC | +/- 10 % | 0,837 | 876 364 405 |
| | 110-120 V CA | +/- 10 % | 0,252 | 876 364 310 |
| | 230-240 V CA | +/- 10 % | 0,254 | 876 364 313 |
| azul | 24 V CA/CC | +/- 10 % | 0,837 | 876 365 405 |
| | 110-120 V CA | +/- 10 % | 0,252 | 876 365 310 |
| | 230-240 V CA | +/- 10 % | 0,254 | 876 365 313 |
| verde | 24 V CA/CC | +/- 10 % | 0,837 | 876 366 405 |
| | 110-120 V CA | +/- 10 % | 0,252 | 876 366 310 |
| | 230-240 V CA | +/- 10 % | 0,254 | 876 366 313 |
| amarillo | 24 V CA/CC | +/- 10 % | 0,837 | 876 367 405 |
| | 110-120 V CA | +/- 10 % | 0,252 | 876 367 310 |
| | 230-240 V CA | +/- 10 % | 0,254 | 876 367 313 |



AMK



AB3



AG3



AKV

ACCESORIOS

| Type | Tipo de accesorios | Peso | Número de artículo |
|------|---|------|--------------------|
| AMK | Set de montaje para la combinación de varios equipos de señalización del mismo tamaño | 10 g | 874 010 900 |
| AB3 | Kit de montaje para escuadra metálica para el montaje en cualquier dirección (p. ej. en plataformas de montaje) | | 874 033 900 |
| AG3 | Junta plana para la instalación en superficies lisas | | 874 023 900 |
| AKV | Prensaestopa M20x1,5 | | 698 800 026 |

TABLA DE TONOS

Monatdo

| La | N | Lb | |
|----|---|----|---------------|
| X | X | | Tono intermit |
| | X | X | Doble tono |
| X | X | X | Tono continuo |



Electrónico