

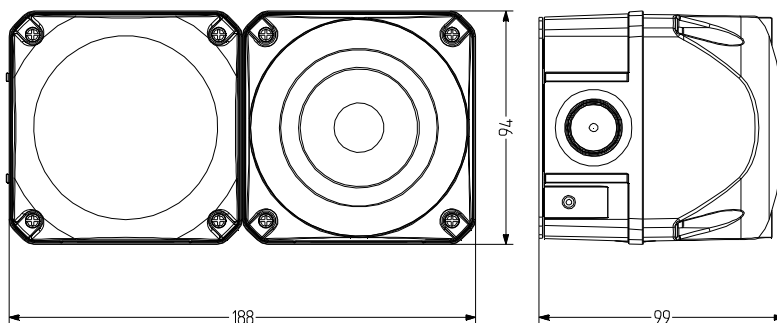
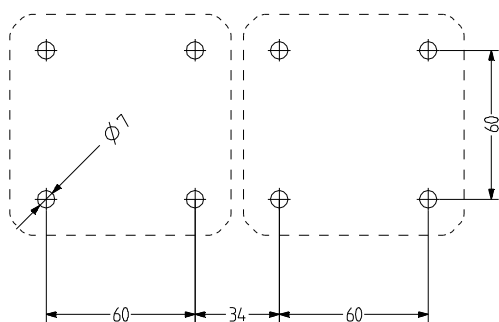
ASS-P+QBS



- Kombination 94 mm grosse quadratische Mehrtonsirene und LED Multiblitzleuchte
- Leuchte mit hoher frontaler/seitlicher Signalwirkung
- hohe Schutzart IP66
- Piezotechnik, 8 Tonarten, max. 103 dB (A) Schalldruck
- Schalldruck mit Potenziometer stufenlos regelbar
- 4 verschiedene extern ansteuerbare Blitzmuster
- für industrielle und allgemeine Anwendungen



Innendiffusor und spezielle Kalottenverrippung für optimale 360° Signalwirkung



TECHNISCHE DATEN OPTISCHES GERÄT

Gehäuse	94 mm (quadratisch), Polycarbonat rot (RAL 3000)
Kalotte	Polycarbonat, innen gerippt orange, rot, klar, blau, grün oder gelb
Montageart	beliebig
Leitungseinführung	Rückseite: Durchführungstülle 5-10 mm, optional seitliche Leitungseinführung mit Kabelverschraubung (beidseitig) (Zubehör Type AKV)
Anschlussstechnik	Schraub-Steck-Klemme 2,5 mm ²
Leckstrom	0,003 A (SPS-tauglich)
Lichtart	LED-Multiblitzlicht
Leuchtmittel	High Power LEDs
Blitz-/Blinkfrequenz	Doppelblitz 1,4 Hz; 6-fach Blitz 1,0 Hz; Multiblitz
Einschaltdauer	100 %
Lebensdauer	Leuchtmittel: >50.000 h
Betriebstemperatur	-30°C/+60°C
Schutzart	IP66 & UL Type 4/4x/13
Schlagfestigkeit	IK09
Gewicht	1,7 kg

TECHNISCHE DATEN AKUSTISCHES GERÄT

Gehäuse	Polycarbonat rot (RAL 3000)
Montageart	beliebig, Schallaustrittsöffnung nach unten oder waagrecht
Leitungseinführung	Rückseite: Durchführungstülle 5-10 mm seitlich: Kabelverschraubung AKV M20x1,5 7-14 mm montierbar
Anschlussstechnik	Schraub-/Steckklemme bis 2,5 mm ²
Leckstrom	0,003 A
Tonart	8 Töne, 1 Ton extern ansteuerbar, siehe Tontabelle
Lautstärke	103 dB (einstellbar durch Potentiometer)
Tonfrequenz	500-4.600 Hz
Einschaltdauer	100 %
Betriebstemperatur	-30 °C / +60 °C
Schutzart	IP66 & UL Type 4/4x/13
Schlagfestigkeit	IK09
Gewicht	300 g



ASS-P+QBS

OPTISCHES GERÄT: QBS

Type	Kalottenfarbe	Nennspannung	Spannungsbereich [V]	Nennstrom [A]	Artikel-Nr.
QBS	orange	24-48 V AC/DC	19-60 V AC 18-85 V DC	0,420	874 171 408
		120-240 V AC	80-265	0,100	874 171 313
	red	24-48 V AC/DC	19-60 V AC 18-85 V DC	0,300	874 172 408
		120-240 V AC	80-265	0,090	874 172 313
	yellow	24-48 V AC/DC	19-60 V AC 18-85 V DC	0,420	874 177 408
		120-240 V AC	80-265	0,100	874 177 313
	klar	24-48 V AC/DC	19-60 V AC 18-85 V DC	0,420	874 174 408
		110-240 V AC	80-265 V AC	0,100	874 174 313
	grün	24-48 V AC/DC	19-60 V AC 18-85 V DC	0,420	874 176 408
		110-240 V AC	80-265 V AC	0,100	874 176 313
	blau	24-48 V AC/DC	19-60 V AC 18-85 V DC	0,420	874 175 408
		110-240 V AC	80-265 V AC	0,100	874 175 313

AKUSTISCHES GERÄT: ASS-P

Type	Nennspannung	Spannungsbereich [V]	Nennstrom [A]	Netzfrequenz	Artikel-Nr.
ASS-P	24 V AC/DC	+/- 10 %	0,100	50-60 Hz	874060405
	48 V AC/DC	+/- 10 %	0,075	50-60 Hz	874060408
	110-120 V AC	+/- 10 %	0,040	50-60 Hz	874060310
	230-240 V AC	+/- 10 %	0,041	50-60 Hz	874060313



AMK



AB1



AG1



AKV



AW1

ZUBEHÖR

Type	Art des Zubehörs	Gewicht	Artikel-Nr.
AMK	Montagesatz zur Kombination von mehreren Signalgeräten der selben Baugröße	10 g	874010900
AB1	Anbausatz für Metallwinkel zur Montage in beliebiger Richtung (z.B. auf Montageplattformen)		874031900
AG1	Flachdichtung für korrekte IP66-Installation auf glatten Oberflächen		874021900
AKV	Kabelverschraubung M20x1,5		698800026
AW1	Edelstahlwinkel		874 041 900

TONARTEN

STUFE 1 S1	Tonart	Frequenz Hz	Piktogramm	Wiederholgeschwindigkeit	spezielle Anwendung	max dB
Ton 01	Dauerton	4600 Hz	—————			103
Ton 02	Dauerton	1600 Hz	—————			99
Ton 03	pulsierend	4600 Hz	— — —	250 ms an, 250 ms aus		103
Ton 04	pulsierend	1600 Hz	— — —	250 ms an, 250 ms aus		99
Ton 05	abfallend	1200 - 500 Hz	∩	1 Hz	Evakuierung Deutschland DIN 33404-3	96
Ton 06	ansteigend	500 - 1200 Hz	∪	ansteigend in 3 s, 0,5 s aus	Niederlande NEN 2575:2000	98
Ton 07	alternierend	800 - 1000 Hz	□	2 Hz		94
Ton 08	ansteigend/abfallend	500 - 1500 Hz	∩	10 Hz		94

