



Auer Signal



IEC EN 60947-5-1



IP69 / IP67 / IP66

-30°C .. +60°C
-22 F .. +140 F



WARNING

AVERTISSEMENT

WARNUNG

AVVERTENZA

ATENÇÃO

ADVERTENCIA

Disconnect from power source to prevent electrical shock before installing or servicing. Check power supply voltage and frequency.

Déconnecter l'alimentation avant toute opération d'installation ou de maintenance, afin d'éviter les décharges électriques. Contrôler la tension et la fréquence d'alimentation.

Schalten Sie den Strom während der Installation oder bei Wartungsarbeiten ab um einen elektrischen Schlag zu vermeiden. Prüfen Sie die Spannung und Frequenz der Stromquelle. Scollegare dall'alimentazione prima dell'installazione e della messa in servizio. Controllare la tensione di alimentazione e la frequenza.

Desligar a alimentação antes de realizar qualquer intervenção. Verificar a tensão e frequência da alimentação.

Durante el proceso de instalación o mantenimiento desconectar la tensión de alimentación para evitar descargas eléctricas. Comprobar tensión y frecuencia de alimentación.



WARNING

AVERTISSEMENT

WARNUNG

AVVERTENZA

ATENÇÃO

ADVERTENCIA

Do not use strobe lights around anyone suffering from cerebral disorders (epilepsy). Strobe lights may cause seizures to occur.

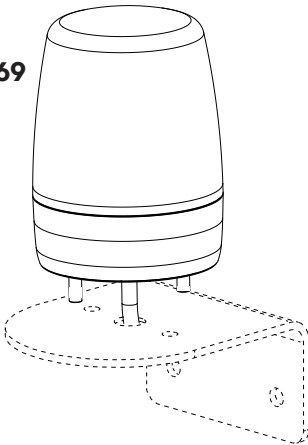
Ne pas utiliser de stroboscopique à proximité de personnes souffrant de problèmes cérébraux (épilepsie), afin d'éviter tout risque de crise.

Verwenden Sie keine Blitzleuchten-Module im Nahbereich von Personen die an Epilepsie leiden. Non usare luci stroboscopiche nelle vicinanze di persone sofferenti di epilessia. Não usar luzes strobe perto de pessoas sofrendo de problemas cerebrais (epilepsia). Estas luzes podem provocar um ataque. No utilizar luz estroboscópica alrededor de personas con problemas cerebrales (epilepsia). La luz estroboscópica puede causar ataques epilépticos.

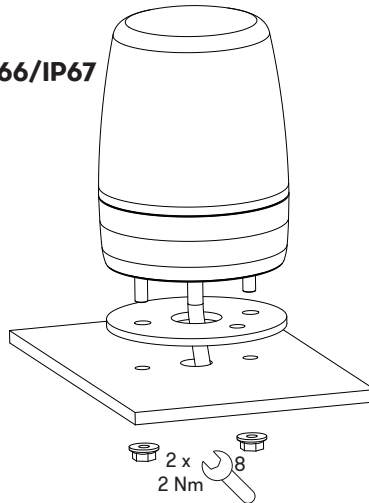
PCH, PFH, PMH, PCL, PFL, PXH, PXL

PDMC5

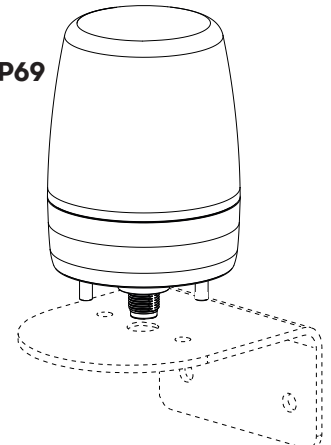
IP69



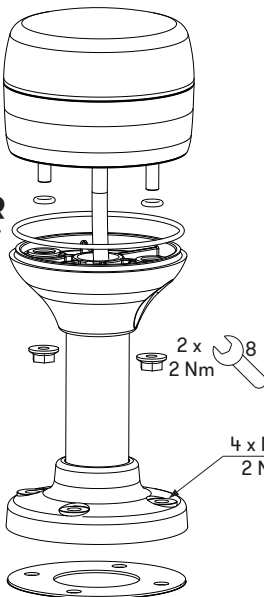
IP66/IP67



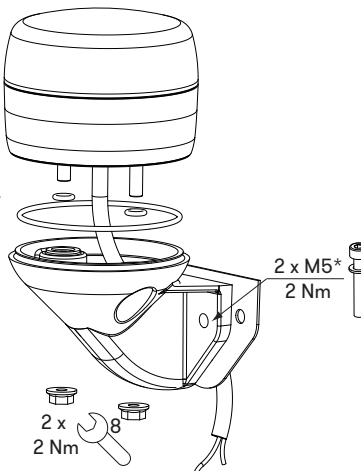
IP69



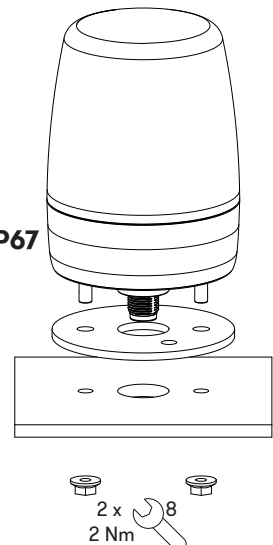
PMR
IP66/IP67



PVW
IP66/IP67



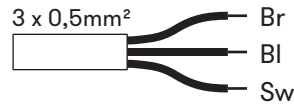
IP66/IP67



*SCREWS NOT SUPPLIED
VIS NON FOURNIES
SCHRAUBEN SIND NICHT ENTHALTEN
VITI NON FORNITE
PARAFUSOS NÃO INCLUIDOS
TORNILLOS NO SUMINISTRADOS

PCH, PCL

Br	Bl	Sw	
L	N		----- FLASHING
L	N	L	————— STEADY



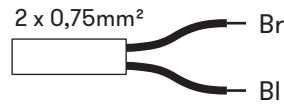
Br	Bl	Sw
Brown	Blue	Black
Brun	Bleu	Noir
Braun	Blau	Schwarz
Marrone	Blu	Nero
Marrom	Azul	Preto
Marr òn	Azul	Negro

PFH, PFL

Br	Bl	Sw	
L	N		▬▬▬▬▬▬▬▬ 6-TIMES
L	N	L	▬▬▬▬▬▬▬▬▬▬▬▬ RANDOM

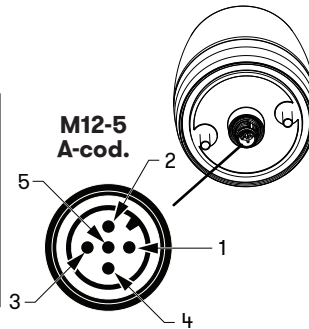
PXH, PXL

Br	Bl	
L	N	▬▬▬▬▬▬ STROBE ~1,4Hz



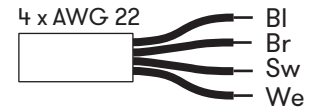
PDMC5 (24V_±)

3	1	2	4	5	
0V	24V _±				————— STEADY
0V		24V _±			----- FLASHING
0V			24V _±		▬▬▬▬▬▬▬▬ 6-TIMES
0V				24V _±	⤵ ROTATING



PMH

Bl	Br	Sw	We	
N	L			GREEN
N		L		RED
N			L	YELLOW



Bl	Br	Sw	We
Blue	Brown	Black	White
Bleu	Brun	Noir	Blanc
Blau	Braun	Schwarz	Weiss
Blu	Marrone	Nero	Bianco
Azul	Marrom	Preto	Branco
Azul	Marr òn	Negro	Blanco

Do not operate two or three colors at the same time for more than 5 minutes.

Ne pas faire fonctionner les 2 ou 3 couleurs simultanément plus de 5 minutes.

Nicht zwei oder drei Farben länger als 5 Min. gleichzeitig betreiben.

Non accendete per più di 5 minuti contemporaneamente due o tre colori.

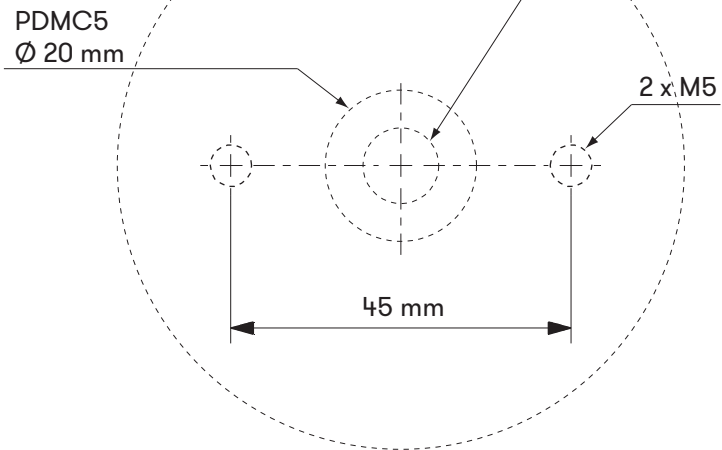
Não opere duas ou três cores ao mesmo tempo, por mais de 5 minutos.

No simultanear dos o tres cores mas de 5 minutos.

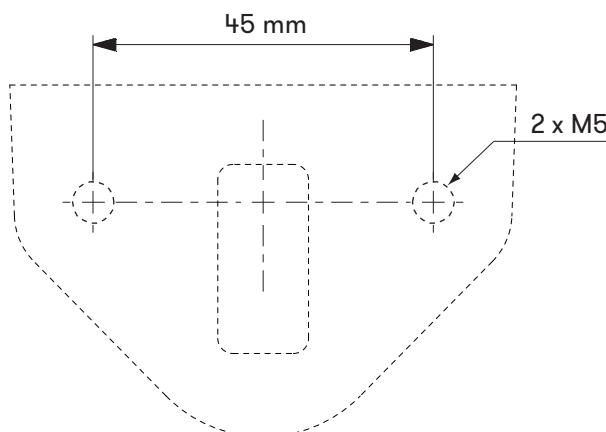


PCH, PFH, PMH, PCL, PFL, PXH, PXL, PDMC5

PCH, PFH, PMH,
PCL, PFL, PXH, PXL
Ø 10 mm



PVW



PMR

