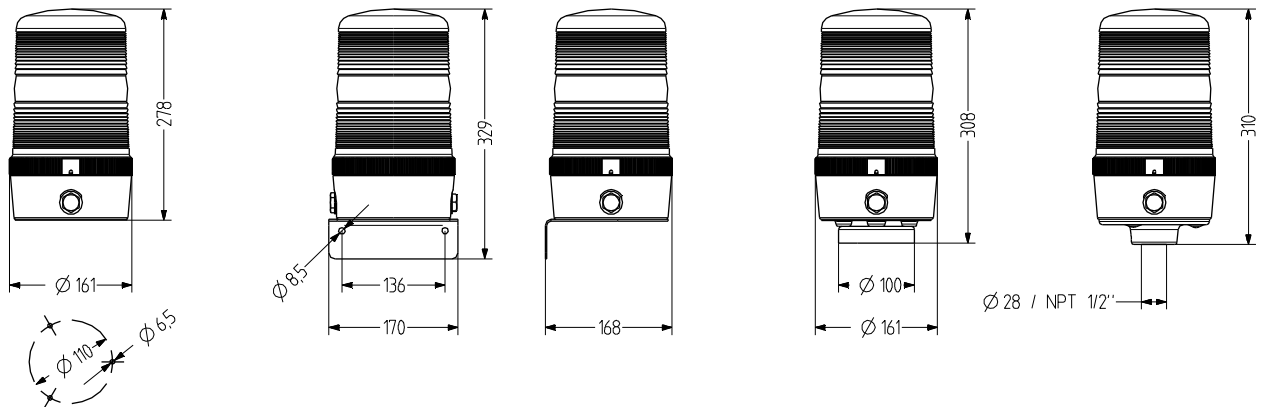


MLL Indicador luz fija

- avisador luminoso de luz fija \varnothing 160 mm
- lentes de Fresnel para un buen efecto de señalización
- construcción modular – fácil de montar y de mantener
- 4 tipos de montaje
- incluida lámpara halógena de 50 W
- grado de protección alto IP65
- para aplicaciones industriales y generales
- tornillo de seguridad imperdible para el casquillo



DATOS TÉCNICOS

Carcasa	\varnothing 160 mm, Policarbonato negro
Calota	Policarbonato, acanalada (Fresnel) naranja, rojo, claro, azul, verde o amarillo
Tipo de montaje	horizontal, vertical, Montaje de tubos o Montaje magnético
Entrada de cable	lateral: 2x M20 con tapón ciego (opcionalmente prensaestopa 5-12 mm), parte trasera: arandela 5-7 mm
Técnica de conexión	Terminal de conexión 2,5 mm ²
Corriente de fuga	0,003 A (adecuado para control por programa)

Tipo de luz	Luz fija
Elemento de iluminación	Lámpara halógena
Intensidad luminosa	50 W
Período de funcionamiento	100 %
Vida útil	Elementos de iluminación: 1.500 - 5.000 h
Temperatura de funcionamiento	-25°C/+50°C
Grado de protección	IP65 & UL Type 4/4x/13



MLL

DATOS DEL PEDIDO

Color de la calota	Tensión nominal	Rango de voltaje (V)	Corriente nominal (A)	Tipo de montaje		
				horizontal	Tubo Ø 30 mm	Tubo NPT 1"
naranja	12 V CA/CC	+/- 10 %	4,000	819 101 404	819 301 404	819 311 404
	24 V CA/CC	+/- 10 %	2,100	819 101 405	819 301 405	819 311 405
	110-120 V CA	+/- 10 %	0,420	819 101 310	819 301 310	819 311 310
	230-240 V CA	+/- 10 %	0,210	819 101 313	819 301 313	819 311 313
rojo	12 V CA/CC	+/- 10 %	4,000	819 102 404	819 302 404	819 312 404
	24 V CA/CC	+/- 10 %	2,100	819 102 405	819 302 405	819 312 405
	110-120 V CA	+/- 10 %	0,420	819 102 310	819 302 310	819 312 310
	230-240 V CA	+/- 10 %	0,210	819 102 313	819 302 313	819 312 313
claro	12 V CA/CC	+/- 10 %	4,000	819 104 404	819 304 404	819 314 404
	24 V CA/CC	+/- 10 %	2,100	819 104 405	819 304 405	819 314 405
	110-120 V CA	+/- 10 %	0,420	819 104 310	819 304 310	819 314 310
	230-240 V CA	+/- 10 %	0,210	819 104 313	819 304 313	819 314 313
azul	12 V CA/CC	+/- 10 %	4,000	819 105 404	819 305 404	819 315 404
	24 V CA/CC	+/- 10 %	2,100	819 105 405	819 305 405	819 315 405
	110-120 V CA	+/- 10 %	0,420	819 105 310	819 305 310	819 315 310
	230-240 V CA	+/- 10 %	0,210	819 105 313	819 305 313	819 315 313
verde	12 V CA/CC	+/- 10 %	4,000	819 106 404	819 306 404	819 316 404
	24 V CA/CC	+/- 10 %	2,100	819 106 405	819 306 405	819 316 405
	110-120 V CA	+/- 10 %	0,420	819 106 310	819 306 310	819 316 310
	230-240 V CA	+/- 10 %	0,210	819 106 313	819 306 313	819 316 313
amarillo	12 V CA/CC	+/- 10 %	4,000	819 107 404	819 307 404	819 317 404
	24 V CA/CC	+/- 10 %	2,100	819 107 405	819 307 405	819 317 405
	110-120 V CA	+/- 10 %	0,420	819 107 310	819 307 310	819 317 310
	230-240 V CA	+/- 10 %	0,210	819 107 313	819 307 313	819 317 313



Luz fija



WML



MGL



AKV



MBK



MQL

ACCESORIOS

Type	Tipo de accesorios	Peso	Número de artículo
WML	Escuadra metálica para montaje en pared	510 g	819 200 900
MGL	Fijación magnética	1,03 kg	819 203 900
AKV	Prensaestopa M20x1,5		698 800 026
MBK	Toma de tierra para instalación conforme con UL		819 201 900
MQL	Placa de montaje para instalación conforme con UL		819 202 900



Lámpara halógena

PIEZAS DE RECAMBIO

Type	Tipo de accesorios	Tensión nominal	Potencia	Número de artículo
HL51	Lámpara halógena	12 V	50,000 W	890 050 904
HL52	Lámpara halógena	24 V	50,000 W	890 050 905
HL55	Lámpara halógena	110-120 V	50,000 W	890 050 910
HL56	Lámpara halógena	230-240 V	50,000 W	890 050 913