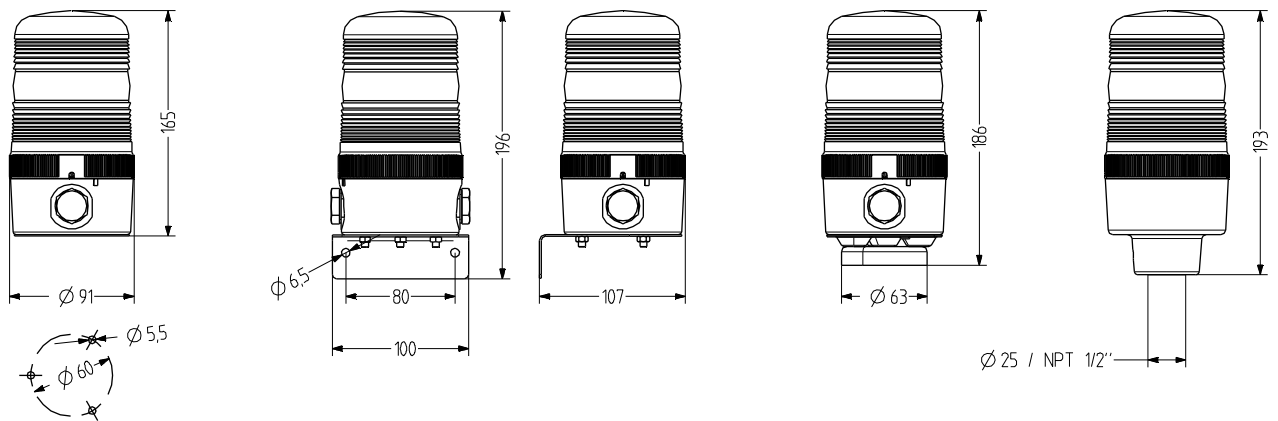


## MLS Dauerleuchte

- Ø 90 mm große Dauerleuchte
- ausgeprägte Fresnel-Verrippung für gute Signalwirkung
- modulare Konstruktion – montage-/servicefreundlich
- 4 Montagearten
- 20 W Halogenlampe inkludiert
- hohe Schutzart IP65
- für industrielle und allgemeine Anwendungen
- unverlierbare Sicherungsschraube für Kalotte



### TECHNISCHE DATEN

Gehäuse	Ø 90 mm, Polycarbonat schwarz
Kalotte	Polycarbonat, gerippt (Fresnel) orange, rot, klar, blau, grün oder gelb
Montageart	horizontal, vertikal, Rohrmontage, Magnetmontage oder kopfüber
Leitungseinführung	seitlich: 2× M20 mit Blindstopfen (optional Kabelverschraubung 5-12 mm), Rückseite: Durchführungstülle 5-7 mm
Anschlusstechnik	Anschlussklemme 2,5 mm <sup>2</sup>

Leckstrom	0,003 A (SPS-tauglich)
Lichtart	Dauerlicht
Leuchtmittel	Halogenlampe
Lichtstärke	20 W
Einschaltdauer	100 %
Lebensdauer	Leuchtmittel: 1.500 - 5.000 h
Betriebstemperatur	-25°C/+60°C
Schutzart	IP65 & UL Type 4/4x/13



## MLS

## BESTELLDATEN

Kalottenfarbe	Nennspannung	Spannungsbereich (V)	Nennstrom (A)	Montageart		
				horizontal	Rohr Ø 25 mm	Rohr NPT 1/2"
orange	12 V AC/DC	+/- 10 %	1,700	817101404	817301404	817311404
	24 V AC/DC	+/- 10 %	0,830	817101405	817301405	817311405
	110-120 V AC	+/- 10 %	0,170	817101310	817301310	817311310
	230-240 V AC	+/- 10 %	0,085	817101313	817301313	817311313
rot	12 V AC/DC	+/- 10 %	1,700	817102404	817302404	817312404
	24 V AC/DC	+/- 10 %	0,830	817102405	817302405	817312405
	110-120 V AC	+/- 10 %	0,170	817102310	817302310	817312310
	230-240 V AC	+/- 10 %	0,085	817102313	817302313	817312313
klar	12 V AC/DC	+/- 10 %	1,700	817104404	817304404	817314404
	24 V AC/DC	+/- 10 %	0,830	817104405	817304405	817314405
	110-120 V AC	+/- 10 %	0,170	817104310	817304310	817314310
	230-240 V AC	+/- 10 %	0,085	817104313	817304313	817314313
blau	12 V AC/DC	+/- 10 %	1,700	817105404	817305404	817315404
	24 V AC/DC	+/- 10 %	0,830	817105405	817305405	817315405
	110-120 V AC	+/- 10 %	0,170	817105310	817305310	817315310
	230-240 V AC	+/- 10 %	0,085	817105313	817305313	817315313
grün	12 V AC/DC	+/- 10 %	1,700	817106404	817306404	817316404
	24 V AC/DC	+/- 10 %	0,830	817106405	817306405	817316405
	110-120 V AC	+/- 10 %	0,170	817106310	817306310	817316310
	230-240 V AC	+/- 10 %	0,085	817106313	817306313	817316313
gelb	12 V AC/DC	+/- 10 %	1,700	817107404	817307404	817317404
	24 V AC/DC	+/- 10 %	0,830	817107405	817307405	817317405
	110-120 V AC	+/- 10 %	0,170	817107310	817307310	817317310
	230-240 V AC	+/- 10 %	0,085	817107313	817307313	817317313



Dauer



WMS



MMR



MSR



MGS



AKV



MBK



MQS

## ZUBEHÖR

Type	Art des Zubehörs	Rohrlänge	Gewicht	Artikel-Nr.
WMS	Metallwinkel für Wandmontage		160 g	817200900
MMR	Rohrmontage Aluminium mit Kunststofffuß	50 mm		698806007
		100 mm		698806008
		250 mm		698806009
		400 mm		698806010
MSR	Rohrmontage Rostfreier Stahl mit Zink-Druckgussfuß, schwarz (pulverbeschichtet)	50 mm		698806021
		100 mm		698806022
		250 mm		698806023
		400 mm		698806024
MGS	Magnetbefestigung		340 g	817203900
AKV	Kabelverschraubung M20x1,5			698800026
MBK	Erdungskit für UL-konforme Installation			819201900
MQS	Montageplatte für UL-konforme Installation			817202900

## ERSATZTEILE

Type	Art des Zubehörs	Nennspannung	Leistung	Artikel-Nr.
HL21	Halogenlampe	12 V	20,000 W	890020904
HL22	Halogenlampe	24 V	20,000 W	890020905
HL25	Halogenlampe	110-120 V	20,000 W	890020910
HL26	Halogenlampe	230-240 V	20,000 W	890020913