

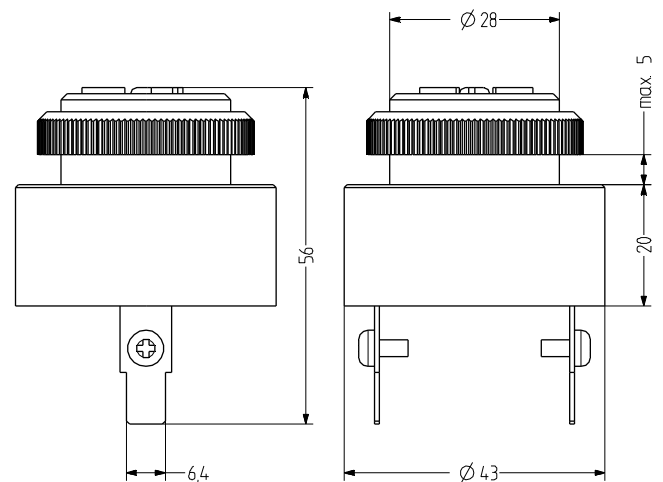
## BU2 Vibreur intégré

- Buzzer (monté) Ø 35 mm
- max. Pression sonore 90 dB (A)
- Branchement à l'aide de languettes
- Dimensions de montage Ø 75 mm/M28
- Son pulsatoire
- Pression sonore pouvant être réduite à l'aide d'un vantail tournant ~10 dB
- pour des applications universelles
- Système électronique agrandi, faible consommation électrique



### DONNÉES TECHNIQUES

Boîtier	ABS noir
Dimensions de montage	28 mm (M28)
Technologie de raccordement	Connecteur plat
Type de son	Son intermittent
Volume sonore	80-90 dB (réglable avec fenêtre pivotante)
Fréquence sonore	2.500-3.500 Hz
Durée de mise en marche	100 %
Température de service	-20 °C / +70 °C
Type de protection	IP54
Poids	35 g



# BU2

## DONNÉES DE COMMANDE

Tension nominale	Plage de tension (V)	Courant nominal (A)	Référence
12 V AC/DC	6-16	0,020	B100 520 404
24 V AC/DC	12-28	0,030	B100 520 405