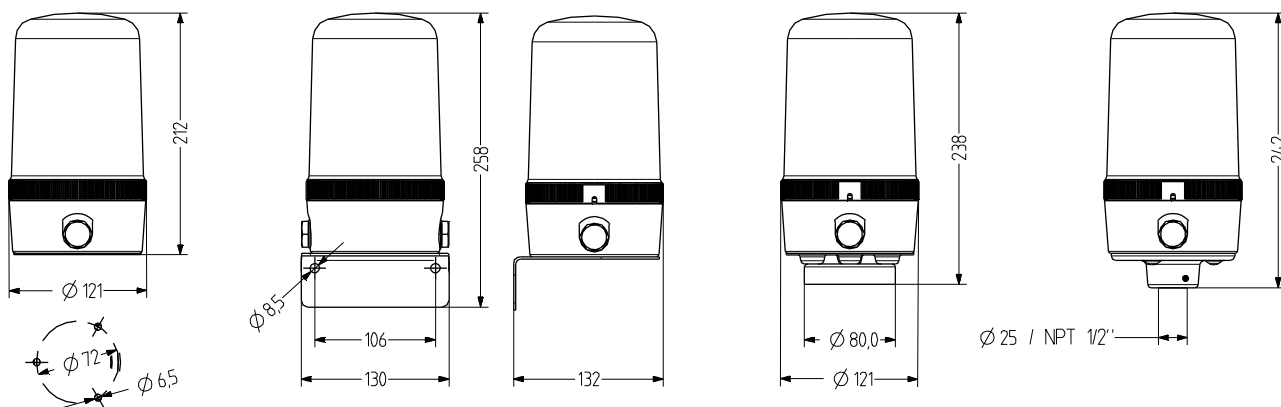


## MRM Indicador espejo rotativo

- avisador luminoso con espejo giratorio  $\varnothing$  120 mm
- cojinetes deslizantes de plástico - arranque ultra seguro
- construcción modular - fácil de montar y de mantener
- 4 tipos de montaje
- incluida lámpara halógena de 35 W
- grado de protección alto IP65
- control de velocidad 90/180 rpm, velocidad de giro constante independientemente de la temperatura y el entorno
- para aplicaciones industriales y generales
- tornillo de seguridad imperdible para el casquillo



### DATOS TÉCNICOS

Carcasa	$\varnothing$ 120 mm, Policarbonato negro
Calota	Policarbonato, liso naranja, rojo, claro, azul, verde o amarillo
Tipo de montaje	horizontal, vertical, Montaje de tubos, Montaje magnético o de cabeza
Entrada de cable	lateral: 2x M20 con tapón ciego (opcionalmente prensaestopa 5-12 mm), parte inferior: arandela 5-7 mm
Técnica de conexión	Terminal de conexión 2,5 mm <sup>2</sup>
Corriente de fuga	0,003 A (adecuado para control por programa)
Tipo de luz	Indicador espejo rotativo

Elemento de iluminación	Lámpara halógena
Intensidad luminosa	35 W
Velocidad de rotación	conmutable entre 90/180 r.p.m.
Período de funcionamiento	100 %
Vida útil	Elementos de iluminación: 1.500 - 5.000 h / Motor: 5.000 h
Temperatura de funcionamiento	-25°C/+50°C
Grado de protección	IP65 & UL Type 4x/13
Peso	620 g



## MRM

## DATOS DEL PEDIDO

Color de la calota	Tensión nominal	Rango de voltaje (V)	Corriente nominal (A)	Tipo de montaje		
				horizontal	Tubo Ø 25 mm	Tubo NPT 1/2"
naranja	12 V CA/CC	+/- 10 %	3,200	418 101 404	418 301 404	418 311 404
	24 V CA/CC	+/- 10 %	1,700	418 101 405	418 301 405	418 311 405
	110-120 V CA	+/- 10 %	0,320	418 101 310	418 301 310	418 311 310
	230-240 V CA	+/- 10 %	0,170	418 101 313	418 301 313	418 311 313
rojo	12 V CA/CC	+/- 10 %	3,200	418 102 404	418 302 404	418 312 404
	24 V CA/CC	+/- 10 %	1,700	418 102 405	418 302 405	418 312 405
	110-120 V CA	+/- 10 %	0,320	418 102 310	418 302 310	418 312 310
	230-240 V CA	+/- 10 %	0,170	418 102 313	418 302 313	418 312 313
claro	12 V CA/CC	+/- 10 %	3,200	418 104 404	418 304 404	418 314 404
	24 V CA/CC	+/- 10 %	1,700	418 104 405	418 304 405	418 314 405
	110-120 V CA	+/- 10 %	0,320	418 104 310	418 304 310	418 314 310
	230-240 V CA	+/- 10 %	0,170	418 104 313	418 304 313	418 314 313
azul	12 V CA/CC	+/- 10 %	3,200	418 105 404	418 305 404	418 315 404
	24 V CA/CC	+/- 10 %	1,700	418 105 405	418 305 405	418 315 405
	110-120 V CA	+/- 10 %	0,320	418 105 310	418 305 310	418 315 310
	230-240 V CA	+/- 10 %	0,170	418 105 313	418 305 313	418 315 313
verde	12 V CA/CC	+/- 10 %	3,200	418 106 404	418 306 404	418 316 404
	24 V CA/CC	+/- 10 %	1,700	418 106 405	418 306 405	418 316 405
	110-120 V CA	+/- 10 %	0,320	418 106 310	418 306 310	418 316 310
	230-240 V CA	+/- 10 %	0,170	418 106 313	418 306 313	418 316 313
amarillo	12 V CA/CC	+/- 10 %	3,200	418 107 404	418 307 404	418 317 404
	24 V CA/CC	+/- 10 %	1,700	418 107 405	418 307 405	418 317 405
	110-120 V CA	+/- 10 %	0,320	418 107 310	418 307 310	418 317 310
	230-240 V CA	+/- 10 %	0,170	418 107 313	418 307 313	418 317 313



WMM



MMR



MSR



MGM



AKV



MBK



MQM

## ACCESORIOS

Type	Tipo de accesorios	Longitud del tubo	Peso	Número de artículo
WMM	Escuadra metálica para montaje en pared		340 g	818 200 900
MMR	Montaje de tubos Aluminio con pie de plástico	50 mm		698 806 007
		100 mm		698 806 008
		250 mm		698 806 009
		400 mm		698 806 010
MSR	Montaje de tubos acero inoxidable con pie de zinc fundido a presión, negro (con recubrimiento de polvo)	50 mm		698 806 021
		100 mm		698 806 022
		250 mm		698 806 023
		400 mm		698 806 024
MGM	Fijación magnética		600 g	818 203 900
AKV	Prensaestopa M20x1,5			698 800 026
MBK	Toma de tierra para instalación conforme con UL			819 201 900
MQM	Placa de montaje para instalación conforme con UL			818 202 900

## PIEZAS DE RECAMBIO

Type	Tipo de accesorios	Tensión nominal	Potencia	Número de artículo
HL31	Lámpara halógena	12 V	35,000 W	890 035 904
HL32	Lámpara halógena	24 V	35,000 W	890 035 905
HL35	Lámpara halógena	110-120 V	35,000 W	890 035 910
HL36	Lámpara halógena	230-240 V	35,000 W	890 035 913



Espejo rotativo