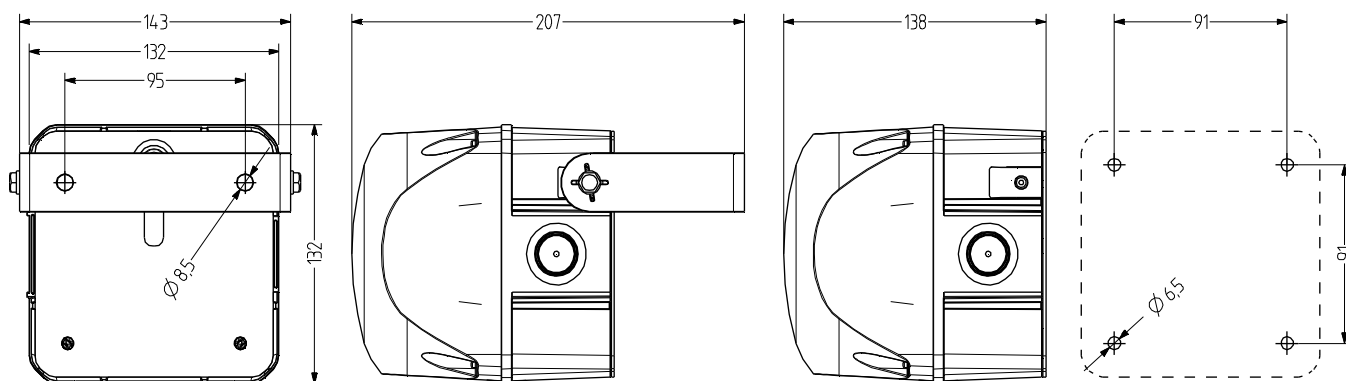


QFM Faro allo Xenon Stroboscopico

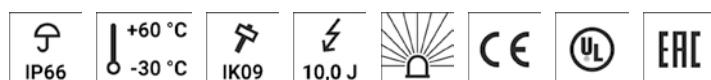
- Illuminazione allo Xenon intermittente quadrata di 132 mm di grandi dimensioni
- Segnale molto forte davanti e sul fianco
- possibile combinare Fari con sirene a più suoni
- Materiale resistente ai raggi ultravioletti
- energia del lampo 10 J
- elevata protezione IP66 e resistenza agli urti IK 09
- per gli utilizzi industriali e generali



DATI TECNICI

Involucro	132 mm (quadrato), policarbonato rosso(RAL 3000)
Calotta	policarbonato, rigato all'interno arancione, rosso, giallo
Tipo di montaggio	a discrezione
Conduzione di potenza	Parte posteriore: Boccola di esecuzione 5-10 mm, in opzione introduzione laterale del tubo con pressacavo (da entrambi i lati) [accessorio tipo]
Tecnica di collegamento	Morsetto a vite e ad inserimento 2,5 mm ²
Perdita di corrente	0,003 A (adatto allo SPS)
Tipo di Faro	Faro allo Xenon Stroboscopico

Mezzi di illuminazione	Tubi allo Xenon
Isintensità	10 J Energia del lampo
Frequenza di intermit- tenza/lampeggio	1 Hz
Durata di accensione	100 %
Durata di vita	Mezzo di illuminazione 15 milioni di lampi
Temperatura durante il funzionamento	-30°C/+60°C
Tipo di protezione	IP66 & UL Type 4/4x/13
Resistenza agli urti	IK09
Peso	550 g



QFM

DATI RELATIVI ALL'ORDINAZIONE

Colore della calotta	Tensione nominale	Campo di tensione (V)	Corrente nominale (A)	Numero articolo
arancione	24-48 V AC/DC	18-53	0,900	874 661 408
	110-120 V AC	+/- 10 %	0,260	874 661 310
	230-240 V AC	+/- 10 %	0,160	874 661 313
rosso	24-48 V AC/DC	18-53	0,900	874 662 408
	110-120 V AC	+/- 10 %	0,260	874 662 310
	230-240 V AC	+/- 10 %	0,160	874 662 313
giallo	24-48 V AC/DC	18-53	0,900	874 667 408
	110-120 V AC	+/- 10 %	0,260	874 667 310
	230-240 V AC	+/- 10 %	0,160	874 667 313



Strobo-
scopico



ACCESSORI

Type	Tipo di accessorio	Peso	Numero articolo
AMK	Set da montaggio per la combinazione di diverse apparecchiature di segnalazione della stessa dimensione	10 g	874 010 900
AB2	Assortimento di montaggio per angolo in metallo per il montaggio nella direzione preferita (ad es. su piattaforme di montaggio)		874 032 900
AG2	Guarnizione piana per la corretta installazione di IP66 su superfici lisce		874 022 900
AKV	Pressacavo M20x1,5		698 800 026