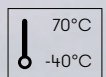


NOUVEAUTÉ PRODUIT

# Smart Signaling 50



The redefinition of  
industrial signaling



Plateforme M22 Smart Signaling / Excellente brillance  
des couleurs & efficacité énergétique exceptionnelles /  
Signalisation flexible – multicolore et multifonction /  
Signalisation plus visible que d'autres produits similaires /  
Fonctions innovantes : Smart Control, Smart Diagnostics &  
System Protection

Série  
**SD50**  
Smart Dot



Série  
**SI50**  
Smart Indicator



Série  
**ST50**  
Smart Tower



3

Séries

SD50  
SI50  
ST50

x

3

Types de  
fonctionnement

Basic  
Standard  
IO-Link

x

3

Lignes  
de design

Noir  
Blanc  
Acier inoxydable

=

Applications sans limites

Chaque série est disponible en trois lignes de design



Noir



Blanc



Acier inoxydable

## Signaling with a human touch



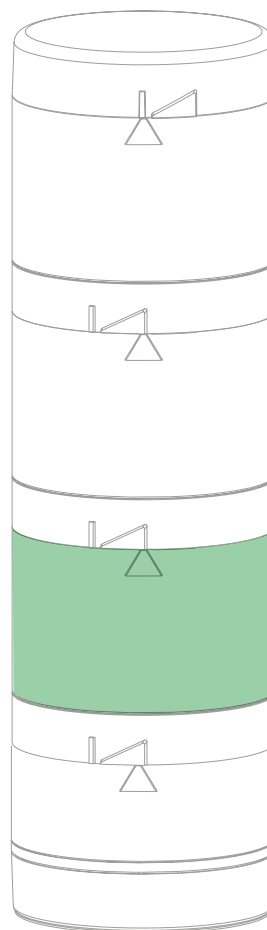
Les boutons tactiles capacitifs remplacent les boutons-poussoirs traditionnels et offrent une combinaison avec des fonctions de signalisation optique.

### LE BOUTON SMART TOUCH

Outre les autres options du Smart Dot 50, telles que les versions de base à une, deux ou trois couleurs, ainsi que le buzzer de 50 mm, la série Smart Dot 50 offre une fonctionnalité de boutons tactiles. Ces boutons, sans mouvement mécanique et résistants à l'usure, sont conçus pour un déclenchement fiable même dans des conditions difficiles.

## Colonne lumineuse ou mini-tour ?

La surface de signalisation du Smart Indicator est plus grande qu'un seul module d'une colonne pour un volume total plus réduit. La calotte transparente élimine le risque de fausse indication due à une illumination externe. Notre famille Smart Signaling 50 se distingue en outre par l'exactitude et la saturation de ses couleurs. Pour que le rouge reste rouge et que le vert reste vert.



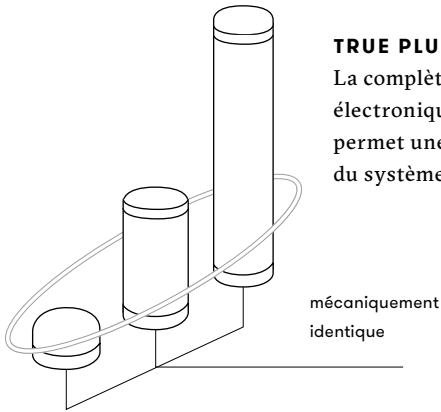
70mm

Notre Smart Indicator combine les deux dans un seul appareil



50mm

## Installation facile



**TRUE PLUG AND PLAY**  
La complète compatibilité électronique et mécanique permet une extension facile du système

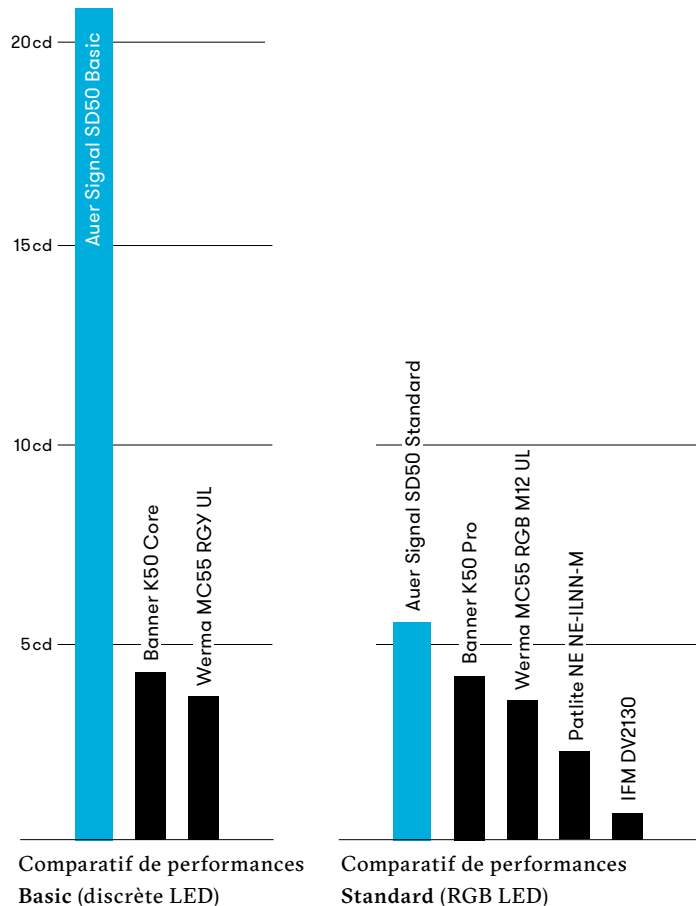
Montage simplifié grâce au filetage M22 et au connecteur M12



- Pas besoin de gabarit de perçage
- Réduction du besoin en formation

## Une signalisation plus visible que les produits similaires

Dans sa version Basic, le Smart Dot 50 est 4 fois plus lumineux que les produits similaires du marché. Les valeurs de comparaison sont basées sur des conditions de test avec une lumière verte alimentée en 24V DC et stabilisée thermiquement à température ambiante.



## Smart Diagnostics

Sans retard de signalisation, le système effectue un contrôle matériel en parallèle. En cas d'erreurs critiques détectées, une visualisation de diagnostic simplifiée est affichée.

Les défauts dus à l'appareil sont rapidement détectables sans instrument de mesure

## Smart Protection



### SYSTEM OVERLOAD PROTECTION

En limitant activement le courant de mise en marche, la charge de commande se trouve réduite



### ACTIVE THERMAL MANAGEMENT

Les appareils Smart Signaling fonctionnent avec au point maximal de régulation active de la température pour optimiser la durée de vie des LED même dans les conditions les plus difficiles.



### HIGH LEAKAGE CURRENT RESISTANCE

Pour une utilisation fiable et sans dysfonctionnement dans le domaine industriel.



## Les lignes de design

### Smart Signaling 50

La famille de produits Smart Signaling 50 est disponible en trois lignes de design : noire, blanche et en acier inoxydable. Cette diversité permet une intégration parfaite dans tout type d'application ou d'environnement industriel.

ST50 noir



ST50 noir avec lentille teintée



SI50 noir



SI50 noir avec lentille teintée



SD50 noir



Pour la ligne de design noire, les Smart Tower et Smart Indicator sont également disponibles avec une lentille teintée noire, offrant un contraste des couleurs encore plus élevé et une brillance maximale des couleurs.

La ligne de design blanche s'intègre parfaitement dans les environnements ou les machines claires et passe au second plan lorsqu'elle est éteinte.

ST50 blanc



ST50 acier inoxydable diffus



ST50 acier inoxydable clair



Parfait pour les armoires électriques et les machines en acier inoxydable

SI50 blanc



SI50 acier inoxydable diffus



SI50 acier inoxydable clair



La ligne de design en acier inoxydable se distingue par son élégance particulière. Elle a été spécialement conçue pour les armoires électriques et les machines en acier inoxydable, afin d'assurer une apparence harmonieuse et uniforme de votre produit ou de votre application. Les Smart Tower et Smart Indicator seront disponibles en deux versions de lentille – diffuse et claire.

SD50 blanc



SD50 acier inoxydable diffus



# Smart Dot 50 Daylight



The sunlight  
performer



## Conçu pour une visibilité maximale en plein soleil

Contrairement aux modèles Smart Dot 50 standards, le Smart Dot 50 Daylight n'est pas équipé d'une lentille diffuse, mais d'une lentille claire. Bien que les deux versions offrent une intensité lumineuse particulièrement élevée, le Smart Dot 50 Daylight a été spécialement conçu pour

une utilisation en plein soleil. Sa lentille claire à surface nervurée empêche les reflets et garantit que le signal reste parfaitement visible en toutes circonstances – la solution idéale pour une utilisation en extérieur et dans les environnements très lumineux.

## Luminosité et efficacité énergétique exceptionnelles – optimisé pour les applications en plein soleil

### Vos avantages

#### LUMINOSITÉ EXCEPTIONNELLE

Dispositif de signalisation hautes performances doté d'une lentille nervurée en croix pour une diffusion optimale de la lumière – garantit une visibilité parfaite, même en plein soleil.

#### PRÊT POUR L'EXTÉRIEUR

Conçu pour des conditions extrêmes : résistant aux chocs, protégé contre les rayons UV et certifié IP, pour une utilisation durable en extérieur.

#### SMART PROTECTION



Active inrush current limitation



Active thermal control



Leakage current resistance

### Applications

- Machines destinées à une utilisation en extérieur
- Systèmes de grue
- Solutions logistiques automatisées
- Environnements de production fortement exposés au soleil

MODÈLES SD50 DAYLIGHT	SD5BD1	SD5BD2	SD5BD3
<b>COULEURS D'ÉCLAIRAGE</b>	1	2	3
<b>COMBINAISONS DE COULEURS</b>	Vert, rouge, orange, bleu, clair	Vert/Rouge , Vert/Orange, Vert/Clair, Orange/Clair	Vert/Orange/Rouge
<b>FONCTIONS LUMINEUSES</b>	Fixe, clignotant, éclat, éclat multiple, éclat haute intensité - Toutes les fonctions en mode ECO.	Fixe, clignotant, changement de couleur, éclat, éclat multiple, éclat haute intensité – Signal fixe en mode ECO.	Fixe, clignotant, changement de couleur, éclat haute intensité - Signal fixe en mode ECO.
<b>BUZZER EN OPTION</b>	Non	Non	Oui

# 7 bonnes raisons en faveur d'Auer signal

1 Nous concevons nous-mêmes et fabriquons dans la qualité industrielle la plus élevée.

2 Nous fabriquons exclusivement des produits de qualité supérieure.

3 Des produits pour chaque usage: du produit haut-de-gamme au vainqueur du rapport qualité/prix.

4 Nous concevons et produisons des appareils de signalisation sur mesure.

5 Utilisables dans le monde entier: Nos appareils de signalisation satisfont à toutes les normes industrielles requises.

6 Nous tenons nos promesses.

7 Nos respectons nos délais de livraison.

# Auer Signal est l'un des fabricants leaders au monde d'appareils de signalisation

Nous travaillons en permanence à la conception de nouveaux produits. Nous enthousiasmons nos clients depuis 1910 avec de l'innovation, de la clairvoyance et des promesses tenues. Pour que cela reste tel quel à l'avenir, nous sommes comme nos appareils de signalisation : louder & brighter.

## Depuis 1910, nous sommes mus par la volonté de concevoir des appareils techniques encore meilleurs

Auer Signal est une entreprise de quatrième génération dirigée par ses propriétaires, qui nourrit de grandes ambitions. Confiance, promesses tenues et fiabilité sont importants à nos yeux en tant qu'entreprise familiale.



# Louder & Brighter since 1910.

**SIÈGE SOCIAL**

**Auer Signal GmbH**

Perfektastrasse 102  
1230 Vienne, Autriche  
T +43 1 813 82 20  
F +43 1 815 99 51  
office@auersignal.com  
www.auersignal.com

**SUCCURSALE USA**

**Auer Signal Inc.**

1500 District Avenue  
Burlington, MA 01803