

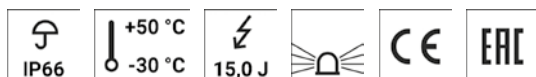
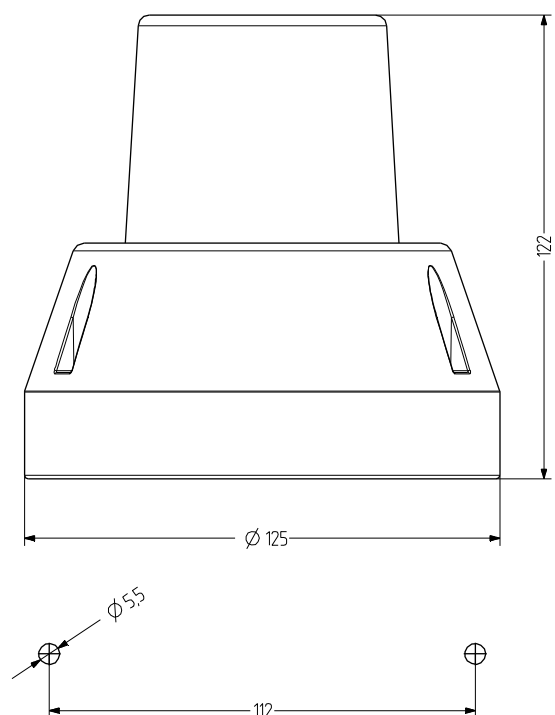
BZG Feu flash xénon

- Lampe clignotante Xénon GM Ø 72 mm (calotte)
- Excellente puissance de signal
- Boîtier en aluminium moulé, avec revêtement à poudre époxy pour un environnement d'emploi rude
- Puissance d'éclair 15 J
- Classe de protection élevée IP66
- pour applications industrielles et générales



DONNÉES TECHNIQUES

Boîtier	Ø 72 mm, En aluminium moulé, avec revêtement à poudre époxy gris (RAL 7000)
Calotte	Polycarbonate, intérieur rainuré orange, rouge ou jaune
Type de montage	horizontal
Entrée de puissance	latéral : M20 avec bouchon d'obturation (sur option vissage de câble 5-12 mm)
Technologie de raccordement	Borne vis-fiche 2,5 mm ²
Courant de fuite	0,003 A (compatible SPS)
Type d'éclairage	Tube Xénon clignotant
Lampes	Tubes Xénon
Luminosité	15 J Puissance d'éclair
Fréquence du flash/de clignotement	1 Hz
Durée de mise en marche	100 %
Durée de vie	Lampes : 5 Mio. d'éclairs
Température de service	-30°C/+50°C
Type de protection	IP66
Poids	600 g



BZG

DONNÉES DE COMMANDE

Couleur de calotte	Tension nominale	Plage de tension (V)	Courant nominal (A)	Référence
orange	24 V DC	+/- 10 %	0,700	741 041 005
	230-240 V AC	+/- 10 %	0,230	741 031 313
rouge	24 V DC	+/- 10 %	0,700	741 042 005
	230-240 V AC	+/- 10 %	0,230	741 032 313
jaune	24 V DC	+/- 10 %	0,700	741 047 005
	230-240 V AC	+/- 10 %	0,230	741 037 313



Flash