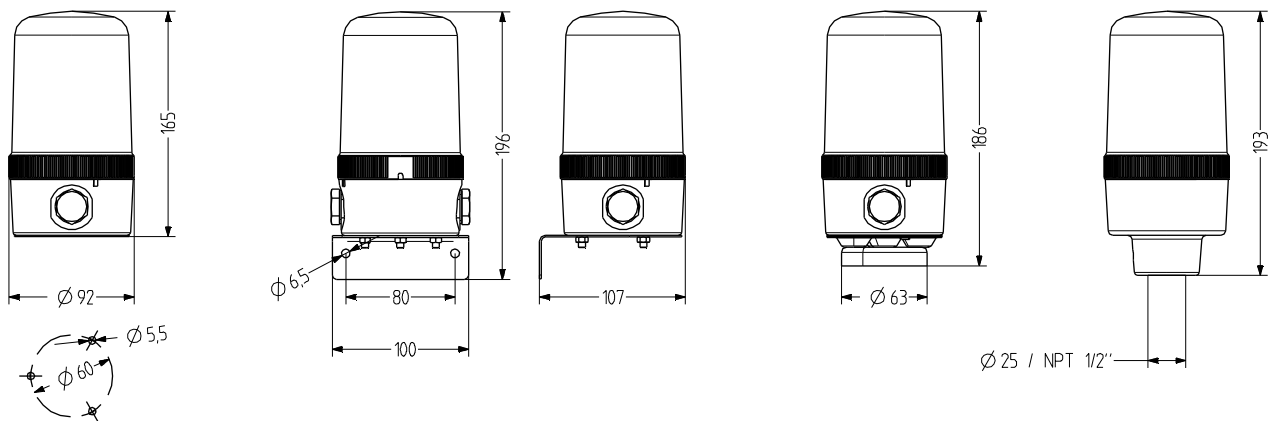


MRS Indicador espejo rotativo

- avisador luminoso con espejo giratorio \varnothing 90 mm
- cojinetes deslizantes de plástico – arranque ultra seguro
- construcción modular – fácil de montar y de mantener
- 4 tipos de montaje
- incluida lámpara halógena de 20 W
- grado de protección alto IP65
- control de velocidad 90/180 rpm, velocidad de giro constante independientemente de la temperatura y el entorno
- para aplicaciones industriales y generales
- tornillo de seguridad imperdible para el casquillo



DATOS TÉCNICOS

Carcasa	\varnothing 90 mm, Policarbonato negro
Calota	Policarbonato, liso naranja, rojo, claro, azul, verde o amarillo
Tipo de montaje	horizontal, vertical, Montaje de tubos, Montaje magnético o de cabeza
Entrada de cable	lateral: 2x M20 con tapón ciego (opcionalmente prensaestopa 5-12 mm), parte inferior: arandela 5-7 mm
Técnica de conexión	Terminal de conexión 2,5 mm ²
Corriente de fuga	0,003 A (adecuado para control por programa)
Tipo de luz	Indicador espejo rotativo

Elemento de iluminación	Lámpara halógena
Intensidad luminosa	20 W
Velocidad de rotación	conmutable entre 90/180 r.p.m.
Período de funcionamiento	100 %
Vida útil	Elementos de iluminación: 1.500 - 5.000 h / Motor: 3.000 h
Temperatura de funcionamiento	-25°C/+60°C bei 12/24 V, -25°C/+50°C bei 120/240 V
Grado de protección	IP65 & UL Type 4/4x/13
Peso	380 g



MRS

DATOS DEL PEDIDO

Color de la calota	Tensión nominal	Rango de voltaje (V)	Corriente nominal (A)	Tipo de montaje		
				horizontal	Tubo Ø 25 mm	Tubo NPT 1/2"
naranja	12 V CA/CC	+/- 10 %	1,800	417 101 404	417 301 404	417 311 404
	24 V CA/CC	+/- 10 %	0,950	417 101 405	417 301 405	417 311 405
	110-120 V CA	+/- 10 %	0,300	417 101 310	417 301 310	417 311 310
	230-240 V CA	+/- 10 %	0,270	417 101 313	417 301 313	417 311 313
rojo	12 V CA/CC	+/- 10 %	1,800	417 102 404	417 302 404	417 312 404
	24 V CA/CC	+/- 10 %	0,950	417 102 405	417 302 405	417 312 405
	110-120 V CA	+/- 10 %	0,300	417 102 310	417 302 310	417 312 310
	230-240 V CA	+/- 10 %	0,270	417 102 313	417 302 313	417 312 313
claro	12 V CA/CC	+/- 10 %	1,800	417 104 404	417 304 404	417 314 404
	24 V CA/CC	+/- 10 %	0,950	417 104 405	417 304 405	417 314 405
	110-120 V CA	+/- 10 %	0,300	417 104 310	417 304 310	417 314 310
	230-240 V CA	+/- 10 %	0,270	417 104 313	417 304 313	417 314 313
azul	12 V CA/CC	+/- 10 %	1,800	417 105 404	417 305 404	417 315 404
	24 V CA/CC	+/- 10 %	0,950	417 105 405	417 305 405	417 315 405
	110-120 V CA	+/- 10 %	0,300	417 105 310	417 305 310	417 315 310
	230-240 V CA	+/- 10 %	0,270	417 105 313	417 305 313	417 315 313
verde	12 V CA/CC	+/- 10 %	1,800	417 106 404	417 306 404	417 316 404
	24 V CA/CC	+/- 10 %	0,950	417 106 405	417 306 405	417 316 405
	110-120 V CA	+/- 10 %	0,300	417 106 310	417 306 310	417 316 310
	230-240 V CA	+/- 10 %	0,270	417 106 313	417 306 313	417 316 313
amarillo	12 V CA/CC	+/- 10 %	1,800	417 107 404	417 307 404	417 317 404
	24 V CA/CC	+/- 10 %	0,950	417 107 405	417 307 405	417 317 405
	110-120 V CA	+/- 10 %	0,300	417 107 310	417 307 310	417 317 310
	230-240 V CA	+/- 10 %	0,270	417 107 313	417 307 313	417 317 313



WMS



MMR



MSR



MGS



AKV



MBK



MQS

ACCESORIOS

Type	Tipo de accesorios	Longitud del tubo	Peso	Número de artículo
WMS	Escuadra metálica para montaje en pared		160 g	817 200 900
MMR	Montaje de tubos Aluminio con pie de plástico	50 mm		698 806 007
		100 mm		698 806 008
		250 mm		698 806 009
		400 mm		698 806 010
MSR	Montaje de tubos acero inoxidable con pie de zinc fundido a presión, negro (con recubrimiento de polvo)	50 mm		698 806 021
		100 mm		698 806 022
		250 mm		698 806 023
		400 mm		698 806 024
MGS	Fijación magnética		340 g	817 203 900
AKV	Prensaestopa M20x1,5			698 800 026
MBK	Toma de tierra para instalación conforme con UL			819 201 900
MQS	Placa de montaje para instalación conforme con UL			817 202 900

PIEZAS DE RECAMBIO

Type	Tipo de accesorios	Tensión nominal	Potencia	Número de artículo
HL21	Lámpara halógena	12 V	20,000 W	890 020 904
HL22	Lámpara halógena	24 V	20,000 W	890 020 905
HL25	Lámpara halógena	110-120 V	20,000 W	890 020 910
HL26	Lámpara halógena	230-240 V	20,000 W	890 020 913



Espejo rotativo