

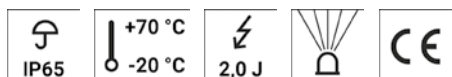
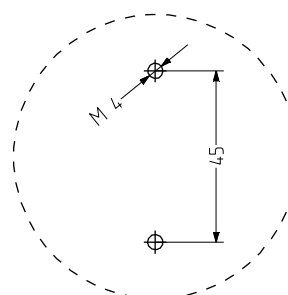
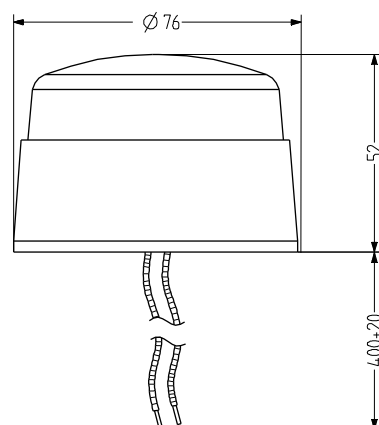
XB2 Feu flash xénon

- Feu à éclat au Xénon GM compact Ø 65 mm
- pré-câblée, câble de 400 mm
- Classe de protection IP65
- bon signal
- Puissance d'éclair 2 J
- avec adaptateur de montage montable sur l'avant
- convient aux applications simples
- peu onéreux



DONNÉES TECHNIQUES

Boîtier	Ø 65 mm, ABS noir (RAL 9005)
Calotte	Polycarbonate, intérieur rainuré orange, rouge ou bleu
Type de montage	horizontal
Entrée de puissance	pré-câblé (câble 400mm)
Type d'éclairage	Tube Xénon clignotant
Lampes	Tubes Xénon
Luminosité	2 J Puissance d'éclair
Fréquence du flash/de clignotement	1 Hz
Durée de mise en marche	100 %
Durée de vie	Lampes : 500.000 d'éclairs
Température de service	-20°C/+70°C
Type de protection	IP65



XB2

DONNÉES DE COMMANDE

Couleur de calotte	Tension nominale	Plage de tension (V)	Courant nominal (A)	Référence
orange	12 V DC	+/- 10 %	0,200	D118 521 004
	24 V DC	+/- 10 %	0,100	D118 521 005
	24 V AC	+/- 10 %	0,220	D118 521 305
	230 V AC	+/- 10 %	0,025	D118 521 313
rouge	12 V DC	+/- 10 %	0,200	D118 522 004
	24 V DC	+/- 10 %	0,100	D118 522 005
	24 V AC	+/- 10 %	0,220	D118 522 305
	230 V AC	+/- 10 %	0,025	D118 522 313
bleu	230 V AC	+/- 10 %	0,025	D118 525 313



Flash