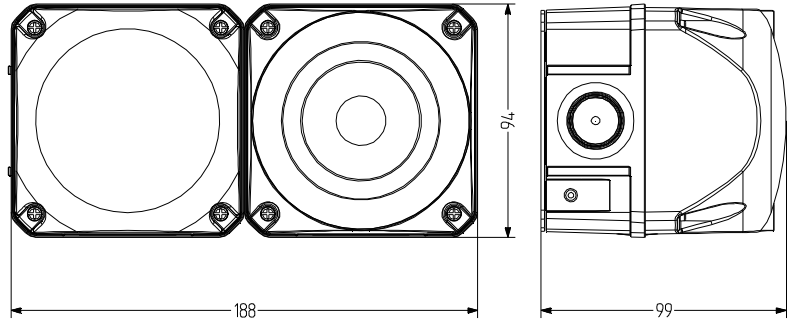
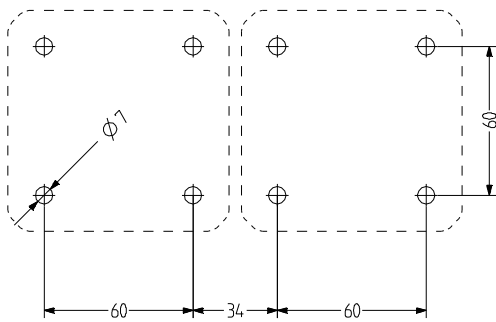


ASS-T+QDS Sirène multi sons et Feu LED fixe/ clignotant

- Combinaison de sirène polyphonique carrée de diamètre 94 mm et feu clignotant continu à LED
- Lampe avec forte puissance de signal frontal/latéral
- Classe de protection élevée IP66
- Matériau résistant aux UV
- 32 types de son au choix, 3 types de son réglables à l'extérieur
- pression acoustique 108 dB (A) maximum, réglable en continu
- différents types de lumière pilotées en externe
- pour applications industrielles et générales



Diffuseur interne et nervure spéciale de la calotte pour un effet de signal à 360° optimal



DONNÉES TECHNIQUES APPAREIL OPTIQUE

Boîtier	94 mm (carré), Polycarbonate rouge (RAL 3000)
Calotte	Polycarbonate, intérieur rainuré orange, rouge, clair, bleu, vert ou jaune
Type de montage	au choix
Entrée de puissance	Face arrière : Tulle de passage 5-10 mm, sur option entrée de câble latérale avec vissage de câble (bi-latéral) (accessoires type AKV)
Technologie de raccordement	Borne vis-fiche 2,5 mm ²
Courant de fuite	0,003 A (compatible SPS)
Type d'éclairage	Feu LED fixe ou Feu LED clignotant
Lampes	16 LEDs
Luminosité	30 Cd
Fréquence du flash/de clignotement	1 Hz
Durée de mise en marche	100 %
Durée de vie	Lampes : >50.000 h
Température de service	-30°C/+60°C
Type de protection	IP66 & UL Type 4/4x/13
Grande résistance aux chocs	IK09
Poids	200 g

DONNÉES TECHNIQUES APPAREIL ACOUSTIQUE

Boîtier	Polycarbonate rouge (RAL 3000)
Type de montage	au choix, Ouverture pour sortie des sons, vers le bas ou horizontalement
Entrée de puissance	Face arrière : Tulle de passage 5-10 mm latéral : Vissage de câble AKV M20x1,5 7-14 mm montable
Technologie de raccordement	Borne vissée/enfichable bis 2,5 mm ²
Courant de fuite	0,003 A
Type de son	32 Sons, 3 Sons réglables de l'extérieur, voir tableau des sons
Volume sonore	108 dB (réglable avec potentiomètre)
Fréquence sonore	150-2.900 Hz
Durée de mise en marche	100 %
Température de service	-30 °C / +60 °C
Type de protection	IP66 & UL Type 4/4x/13
Grande résistance aux chocs	IK09
Poids	300 g



ASS-T+QDS

APPAREIL OPTIQUE: ASS-T

Type	Couleur de calotte	Tension nominale	Plage de tension (V)	Courant nominal (A)	Référence
QDS	orange	24 V AC/DC	+/- 10 %	0,100	874 161 405
		48 V AC/DC	+/- 10 %	0,075	874 161 408
		110-120 V AC	+/- 10 %	0,085	874 161 310
		230-240 V AC	+/- 10 %	0,075	874 161 313
	red	24 V AC/DC	+/- 10 %	0,100	874 162 405
		48 V AC/DC	+/- 10 %	0,075	874 162 408
		110-120 V AC	+/- 10 %	0,085	874 162 310
		230-240 V AC	+/- 10 %	0,075	874 162 313
	clear	24 V AC/DC	+/- 10 %	0,100	874 164 405
		48 V AC/DC	+/- 10 %	0,075	874 164 408
		110-120 V AC	+/- 10 %	0,085	874 164 310
		230-240 V AC	+/- 10 %	0,075	874 164 313
	blue	24 V AC/DC	+/- 10 %	0,100	874 165 405
		48 V AC/DC	+/- 10 %	0,075	874 165 408
		110-120 V AC	+/- 10 %	0,085	874 165 310
		230-240 V AC	+/- 10 %	0,075	874 165 313
green	24 V AC/DC	+/- 10 %	0,100	874 166 405	
	48 V AC/DC	+/- 10 %	0,075	874 166 408	
	110-120 V AC	+/- 10 %	0,085	874 166 310	
	230-240 V AC	+/- 10 %	0,075	874 166 313	
yellow	24 V AC/DC	+/- 10 %	0,100	874 167 405	
	48 V AC/DC	+/- 10 %	0,075	874 167 408	
	110-120 V AC	+/- 10 %	0,085	874 167 310	
	230-240 V AC	+/- 10 %	0,075	874 167 313	

APPAREIL ACOUSTIQUE: QDS

Type	Tension nominale	Plage de tension (V)	Courant nominal (A)	Fréquence du réseau	Référence
ASS-T	24-48 V AC/DC	21-53 V AC	0,230	50-60 Hz	874 170 408
		21-60 V DC			
	110-240 V AC	95-265	0,070	50-60 Hz	874 170 313



AMK



AB1



AG1



AKV



AW1

ACCESSOIRES

Type	Type d'accessoires	Poids	Référence
AMK	Set de montage aller à la combinaison de plusieurs appareils de signalisation de la même taille de construction	10 g	874 010 900
AB1	Set de montage pour coude métallique aller au montage dans n'importe quelle direction (par ex. sur les plateformes de montage)		874 031 900
AG1	Joint plat pour installation IP66 correcte sur les surfaces lisses		874 021 900
AKV	Vissage de câble M20x1,5		698 800 026
AW1	Équerre en acier inoxydable		874 041 900

TABLEAU DE SONS

voir page 207



Électro