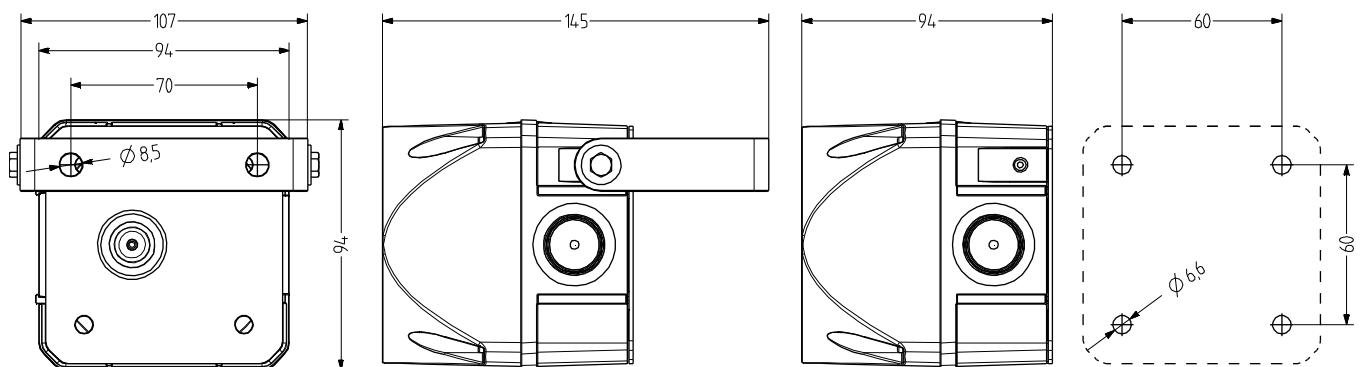


## ASS-P Emettitori sonori d'allarme multitono

- Sirena con vari suoni quadrata di 94 mm di grandi dimensioni
- max 103 dB (A) pressione del suono
- Elevata protezione IP66
- tipo di montaggio opzionale con angolo in metallo
- Piezotecnica, 8 tipi di suono con interruttore DIP a scelta
- Pressione del suono a regolazione continua tramite potenziometro
- per gli utilizzi industriali e generali
- Combinazioni di sirene con vari suoni e illuminazioni disponibili



### DATI TECNICI

Involucro	policarbonato rosso(RAL 3000)
Tipo di montaggio	a discrezione, Apertura di emissione del suono verso il basso o in orizzontale
Conduzione di potenza	Parte posteriore: Boccola di esecuzione 5-10 mm sul lato: Pressacavo AKV M20× 1,57 - 14 mm montabile
Tecnica di collegamento	Morsetto a vite/morsetto ad inserimento bis 2,5 mm <sup>2</sup>
Perdita di corrente	0,003 A
Tipo di suono	8 suoni, 1 suono regolabili dall'esterno Vedere tabella dei suoni

Volume	103 dB (regolabile tramite potenziometro)
Frequenza del suono	500-4.600 Hz
Durata di accensione	100 %
Temperatura durante il funzionamento	-30 °C / +60 °C
Tipo di protezione	IP66 & UL Type 4/4x/13
Resistenza agli urti	IK09
Peso	300 g



# ASS-P

## DATI RELATIVI ALL'ORDINAZIONE

Tensione nominale	Campo di tensione (V)	Corrente nominale (A)	Frequenza di rete	Numero articolo
24 V AC/DC	+/- 10 %	0,100	50-60 Hz	874 060 405
48 V AC/DC	+/- 10 %	0,075	50-60 Hz	874 060 408
110-120 V AC	+/- 10 %	0,040	50-60 Hz	874 060 310
230-240 V AC	+/- 10 %	0,410	50-60 Hz	874 060 313



AMK



AB1



AG1



AKV

## ACCESSORI

Type	Tipo di accessorio	Peso	Numero articolo
AMK	Set da montaggio per la combinazione di diverse apparecchiature di segnalazione della stessa dimensione	10 g	874 010 900
AB1	Assortimento di montaggio per angolo in metallo per il montaggio nella direzione preferita (ad es. su piattaforme di montaggio)		874 031 900
AG1	Guarnizione piana per la corretta installazione di IP66 su superfici lisce		874 021 900
AKV	Pressacavo M20x1,5		698 800 026

## TABELLA DEI SUONI

STADIO 1 S1	Tipi di tono	Frequenza Hz	Pittogramma	Ritmo di ripetizione	Applicazione specifica	max dB
Tono 01	continuo	4600 Hz	—————			103
Tono 02	continuo	1600 Hz	—————			99
Tono 03	intermittente	4600 Hz	— — —	250 ms on, 250 ms off		103
Tono 04	intermittente	1600 Hz	— — —	250 ms on, 250 ms off		99
Tono 05	dente di sega	1200 - 500 Hz		1 Hz	Evacuazione Germania DIN 33404-3	96
Tono 06	dente di sega	500 - 1200 Hz		ascenso en 3 s, 0,5 s off	Paesi Bassi NEN 2575:2000	98
Tono 07	alterno	800 - 1000 Hz		2 Hz		94
Tono 08	dente di sega	500 - 1500 Hz		10 Hz		94

