

BU3 Vibreur intégré

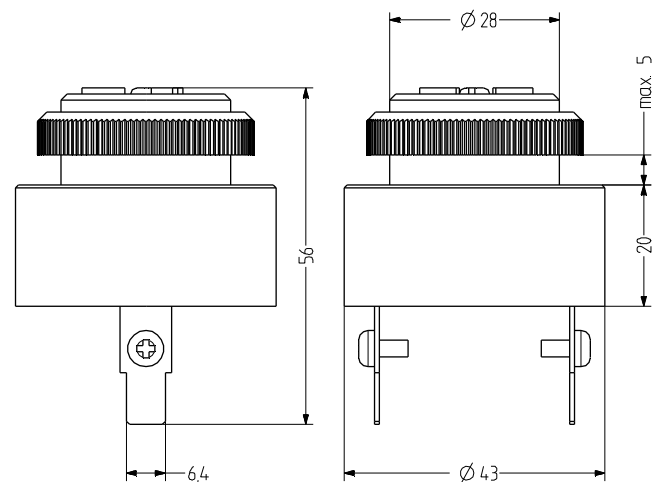
- Buzzer (monté) Ø 35 mm
- max. Pression sonore 90 dB (A)
- Branchement à l'aide de languettes
- Dimensions de montage Ø 75 mm/M28

- Son pulsatoire
- Pression sonore pouvant être réduite à l'aide d'un vantail tournant -10 dB
- pour des applications universelles
- Système électronique agrandi, faible consommation électrique



DONNÉES TECHNIQUES

Boîtier	ABS noir
Dimensions de montage	28 mm (M28)
Technologie de raccordement	Fiche avec vis
Type de son	Son intermittent
Volume sonore	80-90 dB (réglable avec fenêtre pivotante)
Fréquence sonore	2.500-3.500 Hz
Durée de mise en marche	100 %
Température de service	-20 °C / +70 °C
Type de protection	IP54
Poids	35 g



BU3

DONNÉES DE COMMANDE

Tension nominale	Plage de tension (V)	Courant nominal (A)	Référence
220 V AC	180-240	0,020	B100 520 313