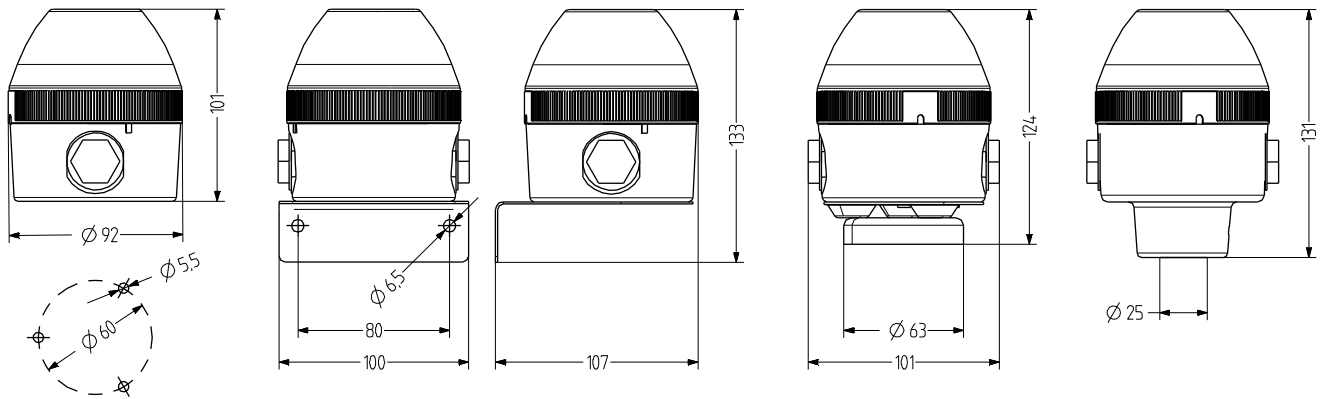


NES Indicador LED luz fija/intermitente

- avisador luminoso con LED de luz fija o intermitente \varnothing 90 mm
- amplio rango de tensión gracias a la tecnología de fuente conmutada
- efecto de señalización potente
- grado de protección alto IP65 y IP67

- tecnología LED moderna – 3 LED de alta potencia
- luz fija e intermitente controlable de forma externa



DATOS TÉCNICOS

Carcasa	\varnothing 90 mm, Policarbonato negro (RAL 9005)
Calota	Policarbonato, interior acanalado naranja, rojo, claro, azul, verde o amarillo
Tipo de montaje	horizontal, vertical, Montaje de tubos o Montaje magnético
Entrada de cable	lateral: 2x M20x1,5 con tapón ciego (opcionalmente prensaestopa 7-14 mm), parte inferior: arandela 5-7 mm
Técnica de conexión	Terminal de conexión 2,5 mm ²
Corriente de fuga	0,003 A (adecuado para control por programa)
Tipo de luz	Indicador LED luz o Indicador LED luz intermitente

Elemento de iluminación	3 High Power LEDs
Frecuencia de destello/ parpadeo	2 Hz
Período de funcionamiento	100 %
Vida útil	Elementos de iluminación: >50.000 h
Temperatura de funcionamiento	-30°C/+60°C
Grado de protección	IP65, IP67 & UL Type 4/4x/13
Peso	250 g



NES

DATOS DEL PEDIDO

Color de la calota	Tensión nominal	Rango de voltaje (V)	Corriente nominal (A)	Tipo de montaje	
				horizontal	Tubo Ø 25 mm
naranja	12-24 V CA/CC	11-26 V CA 11-30 V CC	0,400,310	440 101 405	440 301 405
	24-48 V CA/CC	16-60 V CA 16-80 V CC	0,270	440 101 408	440 301 408
	110-240 V CA	80-265	0,040	440 101 413	440 301 413
rojo	12-24 V CA/CC	11-26 V CA 11-30 V CC	0,400,310	440 102 405	440 302 405
	24-48 V CA/CC	16-60 V CA 16-80 V CC	0,270	440 102 408	440 302 408
	110-240 V CA/CC	80-265	0,040	440 102 413	440 302 413
claro	12-24 V CA/CC	11-26 V CA 11-30 V CC	0,400,310	440 104 405	440 304 405
	24-48 V CA/CC	16-60 V CA 16-80 V CC	0,270	440 104 408	440 304 408
	110-240 V CA/CC	80-265	0,040	440 104 413	440 304 413
azul	12-24 V CA/CC	11-26 V CA 11-30 V CC	0,400,310	440 105 405	440 305 405
	24-48 V CA/CC	16-60 V CA 16-80 V CC	0,270	440 105 408	440 305 408
	110-240 V CA/CC	80-265	0,040	440 105 413	440 305 413
verde	12-24 V CA/CC	11-26 V CA 11-30 V CC	0,400,310	440 106 405	440 306 405
	24-48 V CA/CC	16-60 V CA 16-80 V CC	0,270	440 106 408	440 306 408
	110-240 V CA/CC	80-265	0,040	440 106 413	440 306 413
amarillo	12-24 V CA/CC	11-26 V CA 11-30 V CC	0,400,310	440 107 405	440 307 405
	24-48 V CA/CC	16-60 V CA 16-80 V CC	0,270	440 107 408	440 307 408
	110-240 V CA/CC	80-265	0,040	440 107 413	440 307 413



fija e intermitente



WMS



MSR



MMR



MGS



AKV



MBK



MQS

ACCESORIOS

Type	Tipo de accesorios	Longitud del tubo	Peso	Número de artículo
WMS	Escuadra metálica para montaje en pared		160 g	817 200 900
MMR	Montaje de tubos Aluminio con pie de plástico	50 mm		698 806 007
		100 mm		698 806 008
		250 mm		698 806 009
		400 mm		698 806 010
MSR	Montaje de tubos acero inoxidable con pie de zinc fundido a presión, negro (con recubrimiento de polvo)	50 mm		698 806 021
		100 mm		698 806 022
		250 mm		698 806 023
		400 mm		698 806 024
MGS	Fijación magnética		340 g	817 203 900
AKV	Prensaestopa M20x1,5			698 800 026
MBK	Toma de tierra para instalación conforme con UL			819 201 900
MQS	Placa de montaje para instalación conforme con UL			817 202 900