

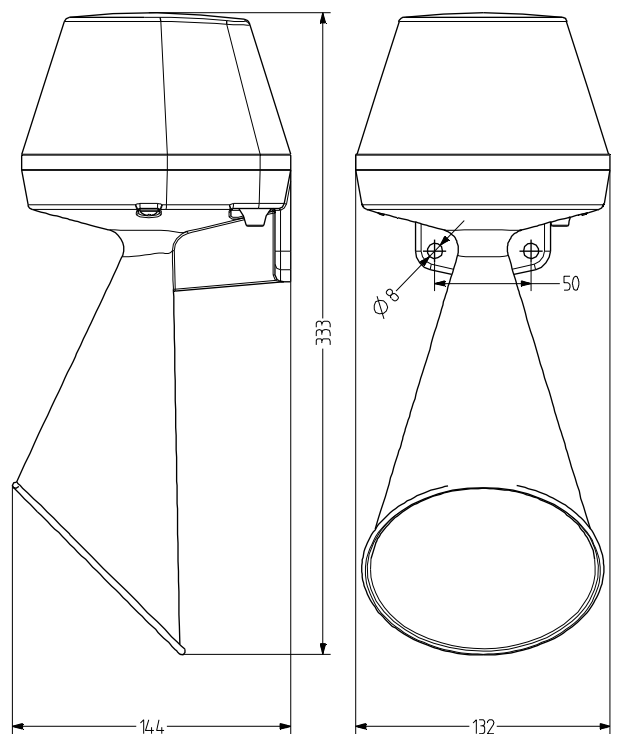
## HPT Trombe di segnalazione

- clacson di segnalazione elettromeccanico di bella forma
- per gli utilizzi industriali e generali
- Protezione IP55
- Tecnica moderna e consolidata, suono tipico del clacson
- Ampia offerta di tensioni nominali AC e DC
- Fori di fissaggio con inserti in acciaio



### DATI TECNICI

Involucro	ABS grigio (RAL 7035)
Tipo di montaggio	a discrezione, Apertura di emissione del suono verso il basso
Conduzione di potenza	7-10 mm
Tecnica di collegamento	Morsetto di collegamento bis 2,5 mm <sup>2</sup>
Tipo di suono	Suono fisso
Volume	108 dB
Durata di accensione	100 %
Temperatura durante il funzionamento	-20 °C / +50 °C
Tipo di protezione	IP55
Peso	800 g



# HPT

## DATI RELATIVI ALL'ORDINAZIONE

Tensione nominale	Campo di tensione (V)	Corrente nominale (A)	Frequenza di rete	Numero articolo
24 V AC	+/- 10 %	1,200	50 Hz	712 100 105
24 V DC	+/- 10 %	0,600		712 100 005
48 V AC	+/- 10 %	0,500	50 Hz	712 100 108
110 V AC	+/- 10 %	0,240	50 Hz	712 100 110
120 V AC	+/- 10 %	0,200	60 Hz	712 100 211
230 V AC	+/- 10 %	0,140	50 Hz	712 100 113
240 V AC	+/- 10 %	0,120	60 Hz	712 100 213

