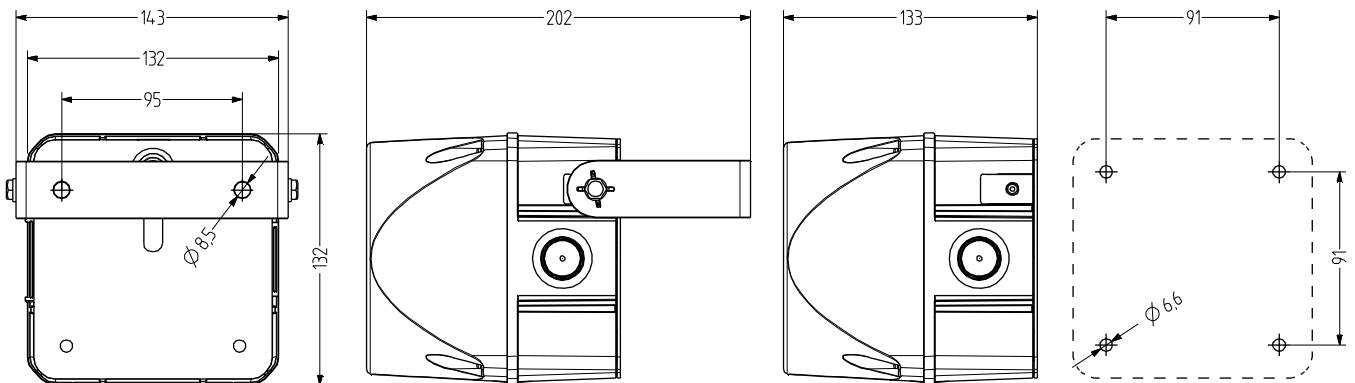


ASM Indicadores multitono

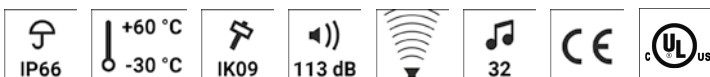
- sirena multitono cuadrada de 132 mm
- presión acústica máx. 113 dB (A)
- grado de protección alto IP66
- montaje opcional con escuadra metálica
- 32 tipos de tono seleccionables, 3 tipos de tono controlables de forma externa
- presión acústica ajustable de forma continua con potenciómetro
- para aplicaciones industriales y generales
- disponibles combinaciones de sirena multitono y avisador luminoso



DATOS TÉCNICOS

| | |
|---------------------|---|
| Carcasa | Policarbonato rojo (RAL 3000) |
| Tipo de montaje | Cualquiera, Apertura de salida de sonido hacia abajo u horizontal |
| Entrada de cable | Parte trasera: Pasacables de 5-10 mm lateral: se puede montar prensaestopa AKV M20×1,5 7-14 mm |
| Técnica de conexión | Terminal de rosca/enchufable bis 2,5 mm ² |
| Corriente de fuga | 0,003 A |
| Tipo de tono | 32 Tonos, 3 Tonos controlables de forma externa, véase la tabla de tonos |

| | |
|-------------------------------|---|
| Volumen | 113 dB (Ajustable mediante potenciómetro) |
| Frecuencia de tono | 150-2.900 Hz |
| Período de funcionamiento | 100 % |
| Temperatura de funcionamiento | -30 °C / +60 °C |
| Grado de protección | IP66 & UL Type 4/4x/13 |
| Resistencia a impactos | IK09 |
| Peso | 600 g |



ASM

DATOS DEL PEDIDO

| Tensión nominal | Rango de voltaje (V) | Corriente nominal (A) | Frecuencia de red | Número de artículo |
|-----------------|--------------------------|-----------------------|-------------------|--------------------|
| 24-48 V CA/CC | 21-53 V CA 21-60 V CC | 0,230 | 50-60 Hz | 874 270 408 |
| 110-240 V CA | 95-265 | 0,070 | 50-60 Hz | 874 270 313 |



AMK



AB2



AG2



AKV

ACCESORIOS

| Type | Tipo de accesorios | Peso | Número de artículo |
|------|---|------|--------------------|
| AMK | Set de montaje para la combinación de varios equipos de señalización del mismo tamaño | 10 g | 874 010 900 |
| AB2 | Kit de montaje para escuadra metálica para el montaje en cualquier dirección (p. ej. en plataformas de montaje) | | 874 032 900 |
| AG2 | Junta plana para la correcta instalación IP66 en superficies lisas | | 874 022 900 |
| AKV | Prensaestopa M20x1,5 | | 698 800 026 |

TABLA DE TONOS

| STAGE 1 S1 | Tone type | Frequency Hz | Pictogram | Repeat rate | Specific application | ASS-T/ADS-T max dB | ASM max dB | ASL max dB | ASX max dB | STAGE 2 S2 | STAGE 3 S3 |
|------------|----------------------|----------------|-----------|---|---------------------------------|--------------------|------------|------------|------------|------------|------------|
| | Tone 01 continuous | 660 Hz | | | Swedish alarm | 103 | 107 | 114 | 116 | tone 16 | tone 12 |
| | Tone 02 continuous | 1000 Hz | | | PFEER toxic gas | 97 | 110 | 113 | 121 | tone 16 | tone 25 |
| | Tone 03 continuous | 2400 Hz | | | | 106 | 111 | 120 | 125 | tone 21 | tone 17 |
| | Tone 04 intermittent | 420 Hz | | 0,625 s on / 0,625 s off | Australian alert AS1670 | 98 | 106 | 109 | 117 | tone 21 | tone 01 |
| | Tone 05 intermittent | 660 Hz | | 1,8 s on - 1,8 s off | Swedish alarm | 103 | 107 | 114 | 117 | tone 21 | tone 01 |
| | Tone 06 intermittent | 660 Hz | | 0,15 s on / 0,15 s off | Swedish alarm | 103 | 107 | 114 | 117 | tone 16 | tone 01 |
| | Tone 07 intermittent | 970 Hz | | 1 s on, 1 sec off | PFEER Alarm, BS5839-1:2002 | 99 | 111 | 113 | 122 | tone 18 | tone 01 |
| | Tone 08 intermittent | 970 Hz (950) | | 0,5 s on/0,5 s off x 3 then 1 s off | ISO 8201 low tone, US Temporal | 101 | 111 | 113 | 122 | tone 16 | tone 03 |
| | Tone 09 intermittent | 800 Hz | | 0,25 s on / 1 s off | | 108 | 112 | 112 | 124 | tone 27 | tone 03 |
| | Tone 10 intermittent | 700 Hz | | 0,15 s on / 0,15 s off, total 1 min. | Swedish alarm SS 031711 | 102 | 107 | 112 | 119 | tone 18 | tone 02 |
| | Tone 11 intermittent | 720 Hz | | 0,7 s on / 0,3 s off | Industrial Alarm Germany | 102 | 110 | 111 | 123 | tone 02 | tone 29 |
| | Tone 12 intermittent | 2400 Hz | | 0,5 s on / 0,5 s off | | 106 | 111 | 120 | 126 | tone 03 | tone 01 |
| | Tone 13 intermittant | 2850 Hz | | 0,5 s on/0,5 s off x 3 then 1 s off | ISO 8201 high tone, US Temporal | 97 | 108 | 111 | 120 | tone 03 | tone 17 |
| | Tone 14 alternating | 440 - 554 Hz | | 0,4 s (440Hz) / 0,1 s (554Hz) | AFNOR France, NFS 32-001 | 103 | 109 | 109 | 118 | tone 16 | tone 01 |
| | Tone 15 alternating | 554 - 440 Hz | | 1 Hz | Swedish alarm | 103 | 109 | 109 | 118 | tone 01 | tone 16 |
| | Tone 16 alternating | 800 - 1000 Hz | | 2 Hz | | 108 | 113 | 113 | 121 | tone 02 | tone 09 |
| | Tone 17 alternating | 2400 - 2900 Hz | | 2 Hz | | 106 | 111 | 120 | 126 | tone 03 | tone 01 |
| | Tone 18 alternating | 1000 - 2000 Hz | | 1 Hz | Singapore | 107 | 110 | 120 | 127 | tone 02 | tone 03 |
| | Tone 19 sweeping | 500 - 1500 Hz | | 10 Hz | | 108 | 113 | 119 | 124 | tone 02 | tone 01 |
| | Tone 20 sweeping | 150 - 1000 Hz | | rising 10 s, 40 s on, falling 10 s | Industrial Alarm Germany | 108 | 113 | 114 | 123 | tone 25 | tone 29 |
| | Tone 21 continuous | 400 Hz | | simulated horn | | 101 | 106 | 109 | 115 | tone 16 | tone 02 |
| | Tone 22 sweeping | 500 - 1200 Hz | | rising in 3,75 s / 0,25 s off | Australian evacuation AS 2220 | 108 | 113 | 117 | 124 | tone 02 | tone 09 |
| | Tone 23 sweeping | 500 - 1200 Hz | | rising in 3,5 s / 0,5 s off | Netherlands NEN 2575:2000 | 108 | 113 | 117 | 124 | tone 02 | tone 09 |
| | Tone 24 sweeping | 500 - 1200 Hz | | 0,5 s on/0,5 s off x 3 / 1,5 s off | Australia AS1670 evacuation | 108 | 113 | 117 | 124 | tone 02 | tone 09 |
| | Tone 25 sweeping | 1200 - 500 Hz | | 1 Hz | evacuation Germany, DIN 33404-3 | 108 | 113 | 117 | 124 | tone 02 | tone 32 |
| | Tone 26 sweeping | 500 - 1200 Hz | | 0,3 Hz | | 108 | 113 | 117 | 124 | tone 01 | tone 32 |
| | Tone 27 sweeping | 1400 - 1600 Hz | | rising in 1 s/falling in 0,5 s | NFC 48-265 | 102 | 110 | 119 | 124 | tone 02 | tone 09 |
| | Tone 28 sweeping | 2400 - 2900 Hz | | 1 Hz | | 106 | 111 | 120 | 126 | tone 17 | tone 03 |
| | Tone 29 bell | | | | | 102 | 108 | 120 | 122 | tone 16 | tone 02 |
| | Tone 30 slow rise | 500 - 2400 Hz | | siren rising in 3 s, then cont. 2400 Hz | | 108 | 113 | 120 | 127 | tone 16 | tone 01 |
| | Tone 31 slow rise | 300 - 1200 Hz | | siren rising in 3 s, then cont. 1200 Hz | | 108 | 113 | 117 | 124 | tone 16 | tone 01 |
| | Tone 32 3-tone gong | 660-550-440 Hz | | repeating 3-tone gong, 7s | | 90 | 93 | X | X | tone 29 | tone 01 |
| | Tone 32 chime | 970 - 800 Hz | | repeating ding-dong, 1 Hz | | X | X | 113 | 123 | tone 29 | tone 01 |