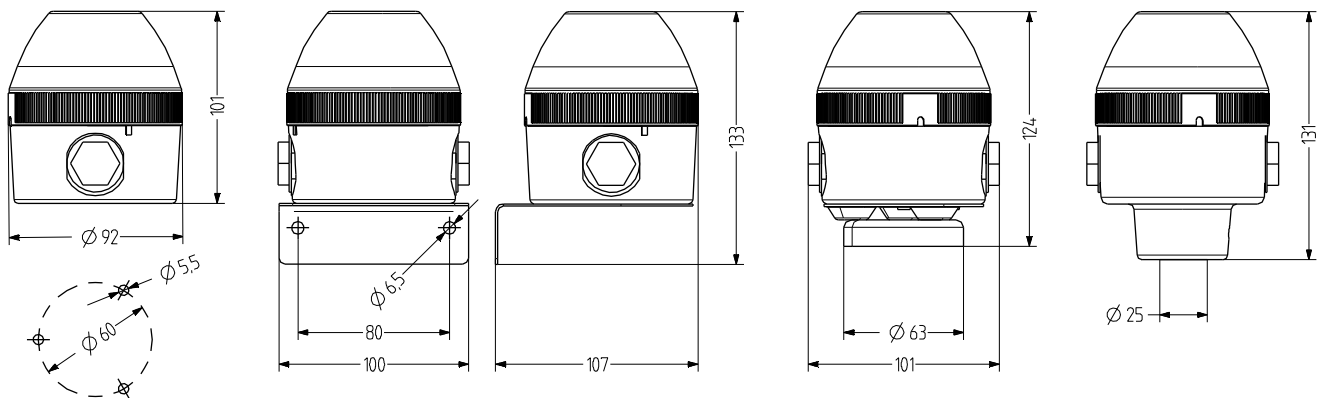


NMS Feu LED multi-couleurs

- LED multi-couleurs GM Ø 90 mm
- ROUGE-JAUNE-VERT
- bonne puissance de signal
- Classe de protection élevée IP65 & IP67

- Technique LED moderne
- Éclairage durable / à clignotement / intermittent réglables à l'extérieur



DONNÉES TECHNIQUES

Boîtier	Ø 90 mm, Polycarbonate noir (RAL 9005)
Calotte	Polycarbonate, intérieur rainuré clair
Type de montage	horizontal, vertical, Montage de tube ou Montage magnétique
Entrée de puissance	latéral : 2 M20x1,5 avec bouchon d'obturation (sur option vissage de câble 7-14 mm), en bas : Tulle de passage 5-7 mm
Technologie de raccordement	Borne de raccordement 2,5 mm ²
Courant de fuite	0,003 A (compatible SPS)

Type d'éclairage	Feu LED fixe, Feu LED clignotant ou Feu LED à clignotement alternatif
Lampes	15 LEDs
Fréquence du flash/de clignotement	1 Hz
Nombre de couleurs	3
Durée de mise en marche	100 %
Durée de vie	Lampes : >50.000 h
Température de service	-30°C/+60°C
Type de protection	IP65, IP67 & UL Type 4/4x/13
Poids	280 g (base horizontale)



NMS

DONNÉES DE COMMANDE

Couleur de calotte	Tension nominale	Plage de tension (V)	Courant nominal (A)	Type de montage	
				horizontal	Tuyau Ø 25 mm
clair	24 V AC/DC	+/- 10 %	0,142	441 100 405	441 300 405
	110-120 V AC	+/- 10 %	0,103	441 100 310	441 300 310
	230-240 V AC	+/- 10 %	0,100	441 100 313	441 300 313



WMS



MSR



MMR



MGS



AKV



MBK



MQS

ACCESSOIRES

Type	Type d'accessoires	Longueur de tube	Poids	Référence
WMS	Angle métallique pour montage mural		160 g	817 200 900
MMR	Montage de tube Aluminium avec socle en plastique	50 mm		698 806 007
		100 mm		698 806 008
		250 mm		698 806 009
		400 mm		698 806 010
MSR	Montage de tube Tube acier inox avec socle en zinc moulé sous pression, noir (à revêtement poudre)	50 mm		698 806 021
		100 mm		698 806 022
		250 mm		698 806 023
		400 mm		698 806 024
MGS	Fixation magnétique		340 g	817 203 900
AKV	Vissage de câble M20x1,5			698 800 026
MBK	Kit de mise à la terre pour installation conforme UL			819 201 900
MQS	Plaque de montage pour installation conforme UL			817 202 900



Fixe