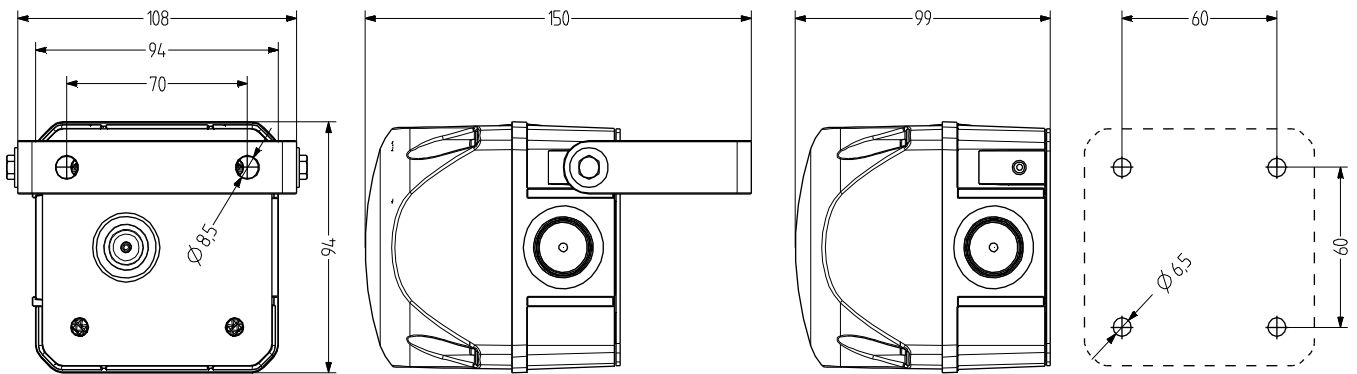


QBS LED Multiblitzleuchte

- 94 mm grosse quadratische LED Multiblitzleuchte
- sehr hohe Signalwirkung frontal und seitlich
- bis 64 Cd Lichtstärke
- hohe Schutzart IP66 & Schlagfestigkeit IK09
- moderne LED Technik
- 4 verschiedene extern ansteuerbare Blitzmuster
- für industrielle und allgemeine Anwendungen
- Leuchten- und Mehrtonsirenen-Kombinationen möglich



Innendiffusor und spezielle Kalottenverrippung für optimale 360° Signalwirkung



TECHNISCHE DATEN

Gehäuse	94 mm (quadratisch), Polycarbonat rot (RAL 3000)
Kalotte	Polycarbonat, innen gerippt orange, rot, klar, blau, grün oder gelb
Montageart	beliebig
Leitungseinführung	Rückseite: Durchführungsstülle 5-10 mm, optional seitliche Leitungseinführung mit Kabelverschraubung (beidseitig) (Zubehör Type AKV)
Anschlussstechnik	Schraub-Steck-Klemme 2,5 mm ²
Leckstrom	0,003 A (SPS-tauglich)

Lichtart	LED-Multiblitzlicht
Leuchtmittel	High Power LEDs
Blitz-/Blinkfrequenz	Doppelblitz 1,4 Hz; 6-fach Blitz 1,0 Hz; Multiblitz
Einschaltdauer	100 %
Lebensdauer	Leuchtmittel: >50.000 h
Betriebstemperatur	-30°C/+60°C
Schutzart	IP66 & UL Type 4/4x/13
Schlagfestigkeit	IK09
Gewicht	300 g



QBS

BESTELLDATEN

Kalottenfarbe	Nennspannung	Spannungsbereich (V)	Nennstrom (A)	Artikel-Nr.
orange	24-48 V AC/DC	19-60 V AC 18-85 V DC	0,420	874 171 408
	110-240 V AC	80-265 V AC	0,100	874 171 313
rot	24-48 V AC/DC	19-60 V AC 18-85 V DC	0,300	874 172 408
	110-240 V AC	80-265 V AC	0,090	874 172 313
gelb	24-48 V AC/DC	19-60 V AC 18-85 V DC	0,420	874 177 408
	110-240 V AC	80-265 V AC	0,100	874 177 313
klar	24-48 V AC/DC	19-60 V AC 18-85 V DC	0,420	874 174 408
	110-240 V AC	80-265 V AC	0,100	874 174 313
grün	24-48 V AC/DC	19-60 V AC 18-85 V DC	0,420	874 176 408
	110-240 V AC	80-265 V AC	0,100	874 176 313
blau	24-48 V AC/DC	19-60 V AC 18-85 V DC	0,420	874 175 408
	110-240 V AC	80-265 V AC	0,100	874 175 313



Blitz



AMK



AB1



AG1



AKV



AW1

ZUBEHÖR

Type	Art des Zubehörs	Gewicht	Artikel-Nr.
AMK	Montagesatz zur Kombination von mehreren Signalgeräten der selben Baugröße	10 g	874010900
AB1	Anbausatz für Metallwinkel zur Montage in beliebiger Richtung (z.B. auf Montageplattformen)		874031900
AG1	Flachdichtung für korrekte IP66-Installation auf glatten Oberflächen		874021900
AKV	Kabelverschraubung M20×1,5		698800026
AW1	Edelstahlwinkel		874 041 900