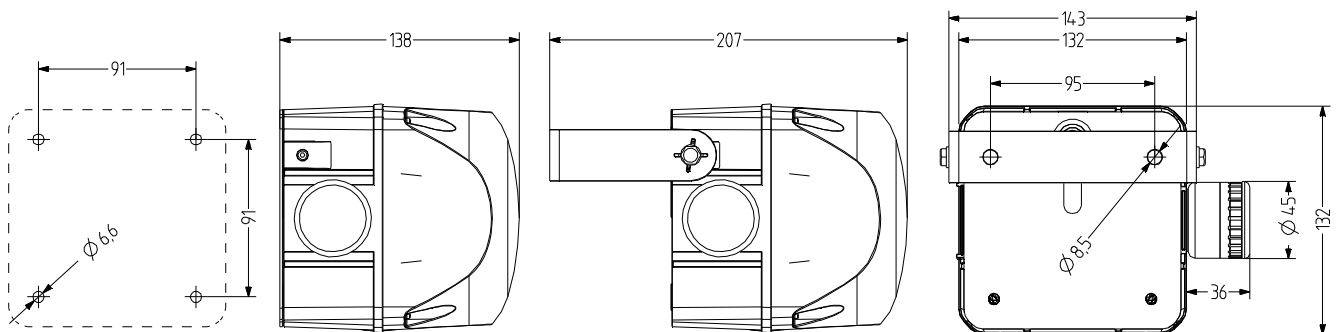


QCM Feu LED multi-flash avec Indicateur sonore buzzer

- Lampe LED multi-clignotante carrée 132 mm GM avec indicateur de buzzer intégré
- pression acoustique 100 dB (A) maximum, réglable en continu
- Lampe avec forte puissance de signal frontal/latéral
- 4 modes de clignotement externes différents
- Luminosité jusqu'à 60 Cd
- pour applications industrielles et générales



Diffuseur interne et nervure spéciale de la calotte pour un effet de signal à 360° optimal



DONNÉES TECHNIQUES

Boîtier	132 mm (carré), Polycarbonate rouge, Vibreur Piézo noir
Calotte	Polycarbonate, intérieur rainuré orange, rouge, clair, bleu, vert ou jaune
Type de montage	au choix, au choix
Technologie de raccordement	Borne vis-fiche bis 2,5 mm ²
Type d'éclairage	Éclairage LED multi-flash
Fréquence du flash/de clignotement	Double éclair 1,4 Hz; éclair sextuple 1,0 Hz; multi-éclairage
Type de son	2 Sons, 2 Sons réglables de l'extérieur, Son continu ou Son intermittent

Volume sonore	85-100 dB
Fréquence sonore	3.300 Hz
Durée de mise en marche	100 %
Durée de vie	Lampes : 50.000 h
Température de service	-30 °C / +60 °C
Type de protection	IP65
Grande résistance aux chocs	IK07



QCM

DONNÉES DE COMMANDE

Couleur de calotte	Tension nominale	Plage de tension (V)	Courant nominal (A)	Référence
orange	24 V AC/DC	+/-10%	1,100	876 271 405
	110-120 V AC	+/-10%	0,262	876 271 310
	230-240 V AC	+/-10%	0,190	876 271 313
rouge	24 V AC/DC	+/-10%	1,000	876 272 405
	110-120 V AC	+/-10%	0,242	876 272 310
	230-240 V AC	+/-10%	0,180	876 272 313
jaune	24 V AC/DC	+/-10%	1,100	876 277 405
	110-120 V AC	+/-10%	0,262	876 277 310
	230-240 V AC	+/-10%	0,190	876 277 313



AMK



AB2



AG2



AKV

ACCESSOIRES

Type	Type d'accessoires	Poids	Référence
AMK	Set de montage aller à la combinaison de plusieurs appareils de signalisation de la même taille de construction	10 g	874 010 900
AB2	Set de montage pour coude métallique aller au montage dans n'importe quelle direction (par ex. sur les plateformes de montage)		874 032 900
AG2	Joint plat pour installation sur les surfaces lisses		874 022 900
AKV	Vissage de câble M20×1,5		698 800 026

TABLEAU DE SONS

Pilotage du son par le bornier

La	N	Lb	Son et lumière synchronisés
X	X		son pulsé
	X	X	son par balayage
X	X	X	Son continu

