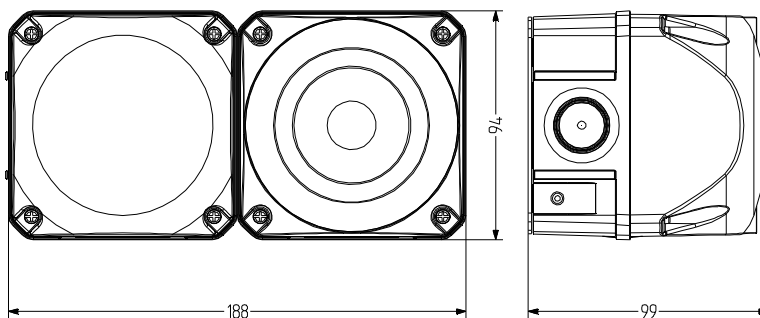
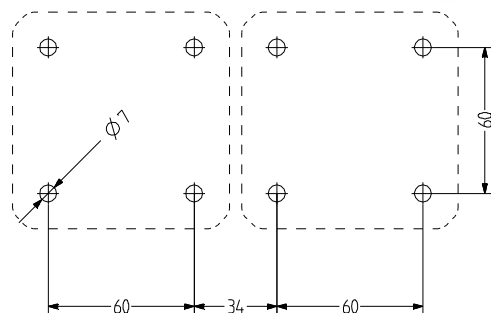


## ASS-P+QDS Sirène multi sons et Feu LED fixe/ clignotant

- Combinaison de sirène polyphonique carrée de diamètre 94 mm et feu clignotant continu à LED
- Lampe avec forte puissance de signal frontal/latéral
- Classe de protection élevée IP66
- Matériau résistant aux UV
- Piézotechnique, 8 types de sons, max. Pression sonore 103 dB (A)
- Pression sonore avec potentiomètre réglable sans gradation
- Types de lumière réglable de l'extérieur
- pour applications industrielles et générales



Diffuseur interne et nervure spéciale de la calotte pour un effet de signal à 360° optimal

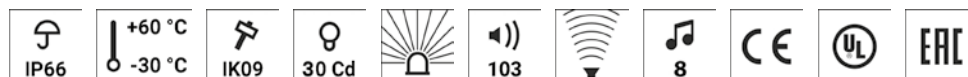


### DONNÉES TECHNIQUES APPAREIL OPTIQUE

Boîtier	94 mm (carré), Polycarbonate rouge (RAL 3000)
Calotte	Polycarbonate, intérieur rainuré orange, rouge, clair, bleu, vert ou jaune
Type de montage	au choix
Entrée de puissance	Face arrière : Tulle de passage 5-10 mm, sur option entrée de câble latérale avec vissage de câble (bi-latéral) (accessoires type AKV)
Technologie de raccordement	Borne vis-fiche 2,5 mm <sup>2</sup>
Courant de fuite	0,003 A (compatible SPS)
Type d'éclairage	Feu LED fixe ou Feu LED clignotant
Lampes	16 LEDs
Luminosité	30 Cd
Fréquence du flash/de clignotement	1 Hz
Durée de mise en marche	100 %
Durée de vie	Lampes : >50.000 h
Température de service	-30°C/+60°C
Type de protection	IP66 & UL Type 4/4x/13
Grande résistance aux chocs	IK09
Poids	200 g

### DONNÉES TECHNIQUES APPAREIL ACOUSTIQUE

Boîtier	Polycarbonate rouge (RAL 3000)
Type de montage	au choix, Ouverture pour sortie des sons, vers le bas ou horizontalement
Entrée de puissance	Face arrière : Tulle de passage 5-10 mm latéral : Vissage de câble AKV M20x1,5 7-14 mm montable
Technologie de raccordement	Borne vissée/enfichable bis 2,5 mm <sup>2</sup>
Courant de fuite	0,003 A
Type de son	8 Sons, 1 Sons réglables de l'extérieur, voir tableau des sons
Volume sonore	103 dB (réglable avec potentiomètre)
Fréquence sonore	500-4.600 Hz
Durée de mise en marche	100 %
Température de service	-30 °C / +60 °C
Type de protection	IP66 & UL Type 4/4x/13
Grande résistance aux chocs	IK09
Poids	300 g



# ASS-P+QDS

## APPAREIL OPTIQUE: QDS

Type	Couleur de calotte	Tension nominale	Plage de tension (V)	Courant nominal (A)	Référence
QDS	orange	24 V AC/DC	+/- 10 %	0,100	874 161 405
		48 V AC/DC	+/- 10 %	0,075	874 161 408
		110-120 V AC	+/- 10 %	0,085	874 161 310
		230-240 V AC	+/- 10 %	0,075	874 161 313
	rouge	24 V AC/DC	+/- 10 %	0,100	874 162 405
		48 V AC/DC	+/- 10 %	0,075	874 162 408
		110-120 V AC	+/- 10 %	0,085	874 162 310
		230-240 V AC	+/- 10 %	0,075	874 162 313
	clair	24 V AC/DC	+/- 10 %	0,100	874 164 405
		48 V AC/DC	+/- 10 %	0,075	874 164 408
		110-120 V AC	+/- 10 %	0,085	874 164 310
		230-240 V AC	+/- 10 %	0,075	874 164 313
	bleu	24 V AC/DC	+/- 10 %	0,100	874 165 405
		48 V AC/DC	+/- 10 %	0,075	874 165 408
		110-120 V AC	+/- 10 %	0,085	874 165 310
		230-240 V AC	+/- 10 %	0,075	874 165 313
	vert	24 V AC/DC	+/- 10 %	0,100	874 166 405
		48 V AC/DC	+/- 10 %	0,075	874 166 408
		110-120 V AC	+/- 10 %	0,085	874 166 310
		230-240 V AC	+/- 10 %	0,075	874 166 313
	jaune	24 V AC/DC	+/- 10 %	0,100	874 167 405
		48 V AC/DC	+/- 10 %	0,075	874 167 408
		110-120 V AC	+/- 10 %	0,085	874 167 310
		230-240 V AC	+/- 10 %	0,075	874 167 313

## APPAREIL ACOUSTIQUE: ASS-P

Type	Tension nominale	Plage de tension (V)	Courant nominal (A)	Fréquence du réseau	Référence
ASS-P	24 V AC/DC	+/- 10 %	0,100	50-60 Hz	874 060 405
	48 V AC/DC	+/- 10 %	0,075	50-60 Hz	874 060 408
	110-120 V AC	+/- 10 %	0,040	50-60 Hz	874 060 310
	230-240 V AC	+/- 10 %	0,410	50-60 Hz	874 060 313



AMK



AB1



AG1



AKV



AW1

## ACCESSOIRES

Type	Type d'accessoires	Poids	Référence
AMK	Set de montage aller à la combinaison de plusieurs appareils de signalisation de la même taille de construction	10 g	874 010 900
AB1	Set de montage pour coude métallique aller au montage dans n'importe quelle direction (par ex. sur les plateformes de montage)		874 031 900
AG1	Joint plat pour installation IP66 correcte sur les surfaces lisses		874 021 900
AKV	Vissage de câble M20x1,5		698 800 026
AW1	Équerre en acier inoxydable		874 041 900

## TABLEAU DE SONS

ETAT 1 S1	Type de son	Fréquence Hz	Représentation	Dénomination	Application	max dB
Son 01	continu	4600 Hz	_____			103
Son 02	continu	1600 Hz	_____			99
Son 03	discontinu	4600 Hz	— — —	250 ms allumé, 250 ms éteint		103
Son 04	discontinu	1600 Hz	— — —	250 ms allumé, 250 ms éteint		99
Son 05	descendant	1200 - 500 Hz	⚡	1 Hz	Allemagne évacuation DIN 33404-3	96
Son 06	balayé	500 - 1200 Hz	⚡	montant en 3 s, 0,5 s éteint	Pays-Bas NEN 2575:2000	98
Son 07	alterné	800 - 1000 Hz	⚡	2 Hz		94
Son 08	balayé	500 - 1500 Hz	⚡	10 Hz		94

