

PXH Indicador luz estroboscópica xenón

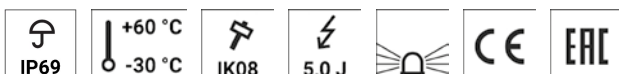
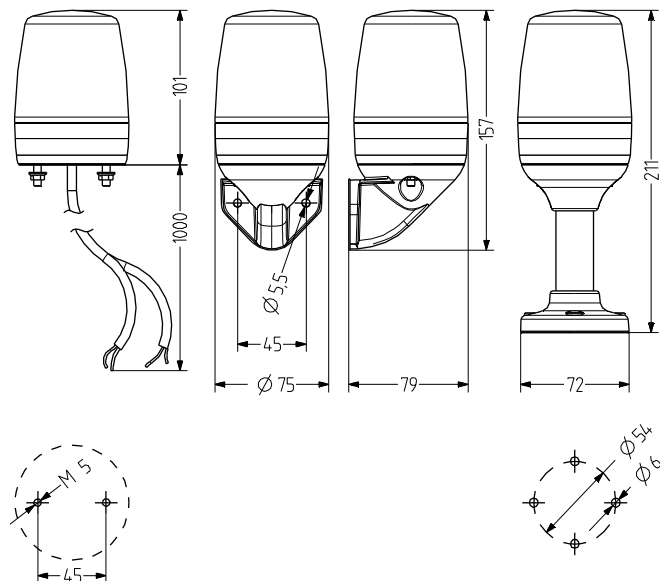
- avisador luminoso estroboscópico de xenón \varnothing 75 mm
- precableado con cable de PUR de 1 m - listo para conexión
- grado de protección alto IP67 y IP69
- energía de destello de 5 J – buen efecto de señalización
- tornillos de fijación de acero inoxidable preensamblados
- 3 tipos de montaje, para aplicaciones industriales y generales



Aislamiento/entrada de cables sellados

DATOS TÉCNICOS

Carcasa	\varnothing 75 mm, 100 mm Calota alta , Policarbonato negro (RAL 9005)
Calota	Policarbonato, interior acanalado naranja, rojo
Tipo de montaje	Cualquiera
Entrada de cable	precableado (cable de 1 m)
Corriente de fuga	0,003 A (adecuado para control por programa)
Tipo de luz	Indicador luz estroboscópica xenón
Elemento de iluminación	Tubo xenón
Intensidad luminosa	5 J Energía de destello
Frecuencia de destello/ parpadeo	1,4 Hz
Período de funcionamiento	100 %
Vida útil	Elementos de iluminación: 5 millones de destellos
Temperatura de funcionamiento	-30°C/+60°C
Grado de protección	IP67 & IP69
Resistencia a impactos	IK08
Peso	220 g



PXH

DATOS DEL PEDIDO

Color de la calota	Tensión nominal	Rango de voltaje (V)	Corriente nominal (A)	Número de artículo
naranja	10-100 V CA/CC	20-70 V CA 10-100 V CC	0,260	860 521 410
	230-240 V CA	180-264	0,055	860 521 313
rojo	10-100 V CA/CC	20-70 V CA 10-100 V CC	0,260	860 522 410
	230-240 V CA	180-264	0,055	860 522 313



Estroboscópico



PMR



PVW



XWR

ACCESORIOS

Type	Tipo de accesorios	Longitud del tubo	Peso	Número de artículo
PMR	Base de tubo Tubo de aluminio con pie de plástico	100 mm		860 702 900
		250 mm		860 703 900
PVW	Escuadra para montaje vertical			860 600 900
XWR	Escuadra para montaje vertical de la base del tubo TMR/UMR		95 g	900 600 900