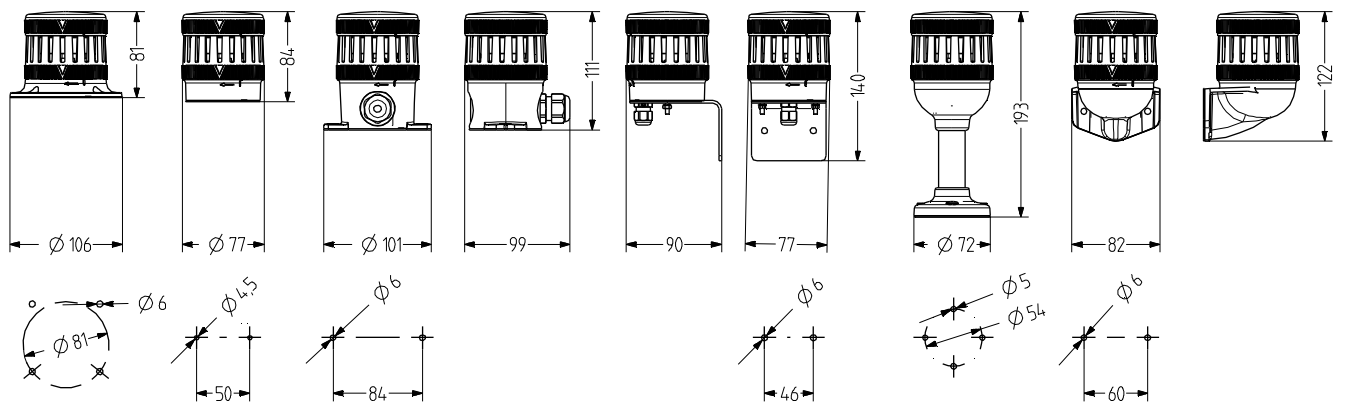


TDE Zumbador

- zumbador piezoeléctrico de Ø 75 mm de la serie «T»
- tono continuo o de pulso seleccionable mediante interruptor DIP
- grado de protección alto IP66
- para aplicaciones industriales y generales
- presión acústica de hasta 100 dB (A), ajustable de forma continua
- construcción modular – 7 tipos de montaje
- tecnología de conexión práctica
- combinable opcionalmente con avisadores luminosos de la serie «T»



DATOS TÉCNICOS

Carcasa	Ø 75 mm Policarbonato negro (RAL 9005)
Tipo de montaje	horizontal, vertical o Montaje de tubos
Técnica de conexión	Terminal de rosca
Corriente de fuga	0,003 A
Tipo de tono	2 Tonos, 1 Tonos controlables de forma externa, Tono continuo o Tono de pulso
Volumen	88-100 dB (Ajustable mediante potenciómetro)

Frecuencia de tono	2.800 Hz
Período de funcionamiento	100 %
Temperatura de funcionamiento	-30 °C / +60 °C
Grado de protección	IP66 & UL Type 4/4x/13
Resistencia a impactos	IK08
Peso	128 g



TDE

DATOS DEL PEDIDO

Tensión nominal	Rango de voltaje (V)	Corriente nominal (A)	Frecuencia de red	Número de artículo
24 V CA/CC	18-27 V CA 20-32 V CC	0,048 CA 0,030 CC	50-60 Hz	859 560 405
110-120 V CA	75-132	0,040	50-60 Hz	859 560 310
230-240 V CA	150-264	0,040	50-60 Hz	859 560 313



TMW



TMF



TMV



TMR



TNL



TNW

DATOS DEL PEDIDO DE LA BASE

Type	Tipo de accesorios	Longitud del tubo	Peso	Número de artículo
TMW	Base para montaje horizontal, con agujeros de montaje internos		46 g	859 500 900
TMF	Base para montaje horizontal, con agujeros de montaje externos		71 g	859 510 900
TMV	Base para montaje vertical		83 g	859 520 900
TMR	Base de tubo para montaje de tubos, con tubo de aluminio/pie de plástico	100 mm	128 g	859 532 900
		250 mm	176 g	859 533 900
TNL	Base para montaje horizontal, con introducción de cable lateral		94 g	859 515 900
TNW	Base de tubo para montaje de tubos NPT 1/2"		54 g	859 540 900



TVS



XWR



PV1

ACCESORIOS

Type	Tipo de accesorios	Peso	Número de artículo
TVS	Escuadra metálica Permite la entrada de cables desde la parte inferior con TMW (incl. prensaestopa M12x1,5)	218 g	859 550 900
XWR	Escuadra para montaje vertical de la base del tubo TMR/UMR	95 g	900 600 900
PV1	Elemento de ventilación para una compensación de la presión óptima, para evitar la condensación de agua, adecuado para TMW, TMF, TNL, UMW, UMF, UNL		859 100 000



Electrónico