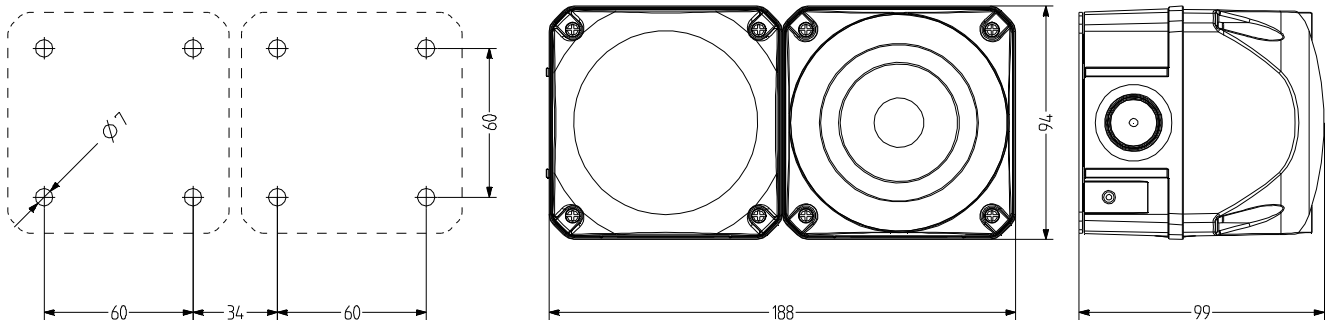


# ASS-T+QDS

- Kombination 94 mm grosse quadratische Mehrtonsirene und LED Dauer-/Blinkleuchte
- Leuchte mit hoher frontaler/seitlicher Signalwirkung
- hohe Schutzart IP66
- UV-stabilisiertes Material
- 32 Tonarten auswählbar, 3 Tonarten extern ansteuerbar
- max. 108 dB (A) Schalldruck, stufenlos regelbar
- Lichtarten extern ansteuerbar
- für industrielle und allgemeine Anwendungen



Innendiffuser und spezielle Kalottenverrippung für optimale 360° Signalwirkung



## TECHNISCHE DATEN OPTISCHES GERÄT

Gehäuse	94 mm (quadratisch), Polycarbonat rot (RAL 3000)
Kalotte	Polycarbonat, innen gerippt orange, rot, klar, blau, grün oder gelb
Montageart	beliebig
Leitungseinführung	Rückseite: Durchführungstülle 5-10 mm, optional seitliche Leitungseinführung mit Kabelverschraubung (beidseitig) (Zubehör Type AKV)
Anschlussstechnik	Schraub-Steck-Klemme 2,5 mm <sup>2</sup>
Leckstrom	0,003 A (SPS-tauglich)
Lichtart	LED-Dauerlicht oder LED-Blinklicht
Leuchtmittel	16 LEDs
Lichtstärke	30 Cd
Blitz-/Blinkfrequenz	1 Hz
Einschaltdauer	100 %
Lebensdauer	Leuchtmittel: >50.000 h
Betriebstemperatur	-30°C/+60°C
Schutzart	IP66 & UL Type 4/4x/13
Schlagfestigkeit	IK09
Gewicht	200 g

## TECHNISCHE DATEN AKUSTISCHES GERÄT

Gehäuse	Polycarbonat rot (RAL 3000)
Montageart	beliebig, Schallaustrittsöffnung nach unten oder waagrecht
Leitungseinführung	Rückseite: Durchführungstülle 5-10 mm seitlich: Kabelverschraubung AKV M20x1,5 7-14 mm montierbar
Anschlussstechnik	Schraub-/Steckklemme bis 2,5 mm <sup>2</sup>
Leckstrom	0,003 A
Tonart	32 Töne, 3 Töne extern ansteuerbar, siehe Tontabelle
Lautstärke	108 dB (einstellbar durch Potentiometer)
Tonfrequenz	150-2.900 Hz
Einschaltdauer	100 %
Betriebstemperatur	-30 °C / +60 °C
Schutzart	IP66 & UL Type 4/4x/13
Schlagfestigkeit	IK09
Gewicht	300 g



# ASS-T+QDS

## OPTISCHES GERÄT: ASS-T

Type	Kalottenfarbe	Nennspannung	Spannungsbereich [V]	Nennstrom [A]	Artikel-Nr.
QDS	orange	24 V AC/DC	+/- 10 %	0,100	874 161 405
		48 V AC/DC	+/- 10 %	0,075	874 161 408
		110-120 V AC	+/- 10 %	0,085	874 161 310
		230-240 V AC	+/- 10 %	0,075	874 161 313
rot	rot	24 V AC/DC	+/- 10 %	0,100	874 162 405
		48 V AC/DC	+/- 10 %	0,075	874 162 408
		110-120 V AC	+/- 10 %	0,085	874 162 310
		230-240 V AC	+/- 10 %	0,075	874 162 313
klar	klar	24 V AC/DC	+/- 10 %	0,100	874 164 405
		48 V AC/DC	+/- 10 %	0,075	874 164 408
		110-120 V AC	+/- 10 %	0,085	874 164 310
		230-240 V AC	+/- 10 %	0,075	874 164 313
blau	blau	24 V AC/DC	+/- 10 %	0,100	874 165 405
		48 V AC/DC	+/- 10 %	0,075	874 165 408
		110-120 V AC	+/- 10 %	0,085	874 165 310
		230-240 V AC	+/- 10 %	0,075	874 165 313
grün	grün	24 V AC/DC	+/- 10 %	0,100	874 166 405
		48 V AC/DC	+/- 10 %	0,075	874 166 408
		110-120 V AC	+/- 10 %	0,085	874 166 310
		230-240 V AC	+/- 10 %	0,075	874 166 313
gelb	gelb	24 V AC/DC	+/- 10 %	0,100	874 167 405
		48 V AC/DC	+/- 10 %	0,075	874 167 408
		110-120 V AC	+/- 10 %	0,085	874 167 310
		230-240 V AC	+/- 10 %	0,075	874 167 313

## AKUSTISCHES GERÄT: QDS

Type	Nennspannung	Spannungsbereich [V]	Nennstrom [A]	Netzfrequenz	Artikel-Nr.
ASS-T	24-48 V AC/DC	21-53 V AC	0,230	50-60 Hz	874 170 408
		21-60 V DC			
	110-240 V AC	95-265	0,070	50-60 Hz	874 170 313



AMK



AB1



AG1



AKV



AW1

## ZUBEHÖR

Type	Art des Zubehörs	Gewicht	Artikel-Nr.
AMK	Montagesatz zur Kombination von mehreren Signalgeräten der selben Baugröße	10 g	874010900
AB1	Anbausatz für Metallwinkel zur Montage in beliebiger Richtung (z.B. auf Montageplattformen)		874031900
AG1	Flachdichtung für korrekte IP66-Installation auf glatten Oberflächen		874021900
AKV	Kabelverschraubung M20x1,5		698800026
AW1	Edelstahlwinkel		874 041 900

## TONARTEN

siehe Seite 207

Elektro-  
nisch