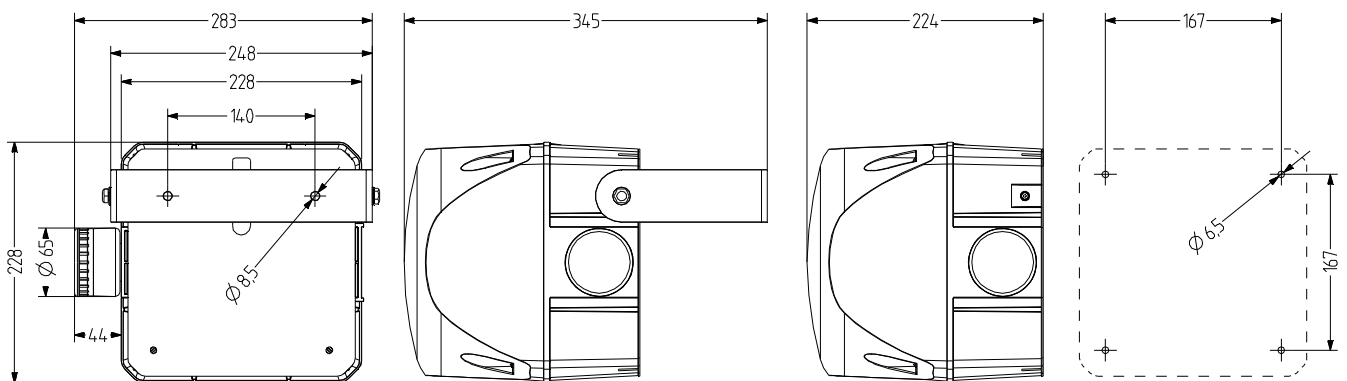


## QCX LED-Blitzleuchte mit Summer-Indikator

- 228 mm große quadratische LED Multiblitzleuchte mit eingebautem Summer-Indikator
- max. 105 dB (A) Schalldruck, stufenlos regelbar
- hohe Schutzart IP65 & Schlagfestigkeit IK09
- UV-stabilisiertes Material
- Leuchte mit sehr hoher frontaler/seitlicher Signalwirkung
- 3 verschiedene extern ansteuerbare Blitzmuster
- bis 400 Cd Lichtstärke
- für industrielle und allgemeine Anwendungen



Innendiffusor und spezielle Kalottenverrippung für optimale 360° Signalwirkung



### TECHNISCHE DATEN

Gehäuse	132 mm (quadratisch), Polycarbonat rot, Piezo-Summer schwarz	Lautstärke	85-100 dB (einstellbar durch Potentiometer)
Kalotte	Polycarbonat, innen gerippt orange, rot, klar, blau, grün oder gelb	Lichtstärke	400 Cd
Montageart	beliebig	Blitz-/Blinkfrequenz	Doppelblitz 1,4 Hz; 6-fach Blitz 1,0 Hz; Multiblitz
Anschlusstechnik	Schraub-Steck-Klemme bis 2,5 mm <sup>2</sup>	Tonfrequenz	3.300 Hz
Tonart	2 Töne, 2 Töne extern ansteuerbar, Dauerton oder Pulston	Einschaltdauer	100 %
Lichtart	LED-Multiblitzlicht	Lebensdauer	Leuchtmittel: 50.000 h
Leuchtmittel	High Power LEDs	Betriebstemperatur	-30 °C / +60 °C
		Schutzart	IP65
		Schlagfestigkeit	IK09
		Gewicht	2,77 kg



# QCX

## BESTELLDATEN

Kalottenfarbe	Nennspannung	Spannungsbereich (V)	Nennstrom (A)	Artikel-Nr.
orange	24 V AC/DC	+/- 10 %	1,760	876861405
	110-120 V AC	+/- 10 %	0,440	876861310
	230-240 V AC	+/- 10 %	0,440	876861313
rot	24 V AC/DC	+/- 10 %	1,760	876862405
	110-120 V AC	+/- 10 %	0,440	876862310
	230-240 V AC	+/- 10 %	0,440	876862313
klar	24 V AC/DC	+/- 10 %	1,760	876864405
	110-120 V AC	+/- 10 %	0,440	876864310
	230-240 V AC	+/- 10 %	0,440	876864313
blau	24 V AC/DC	+/- 10 %	1,760	876865405
	110-120 V AC	+/- 10 %	0,440	876865310
	230-240 V AC	+/- 10 %	0,440	876865313
grün	24 V AC/DC	+/- 10 %	1,760	876866405
	110-120 V AC	+/- 10 %	0,440	876866310
	230-240 V AC	+/- 10 %	0,440	876866313
gelb	24 V AC/DC	+/- 10 %	1,760	876867405
	110-120 V AC	+/- 10 %	0,440	876867310
	230-240 V AC	+/- 10 %	0,440	876867313



AMK



AB4



AG4



AKV

## ZUBEHÖR

Type	Art des Zubehörs	Gewicht	Artikel-Nr.
AMK	Montagesatz zur Kombination von mehreren Signalgeräten der selben Baugröße	10 g	874010900
AB4	Anbausatz für Metallwinkel zur Montage in beliebiger Richtung (z.B. auf Montageplattformen)		874034900
AG4	Flachdichtung für Installation auf glatten Oberflächen		874024900
AKV	Kabelverschraubung M20×1,5		698800026

## TONARTEN

### Tonauswahl auf Klemme

La	N	Lb	
X	X		Pulston
	X	X	Wobbelton (Wechselfrequenz)
X	X	X	Dauerton

