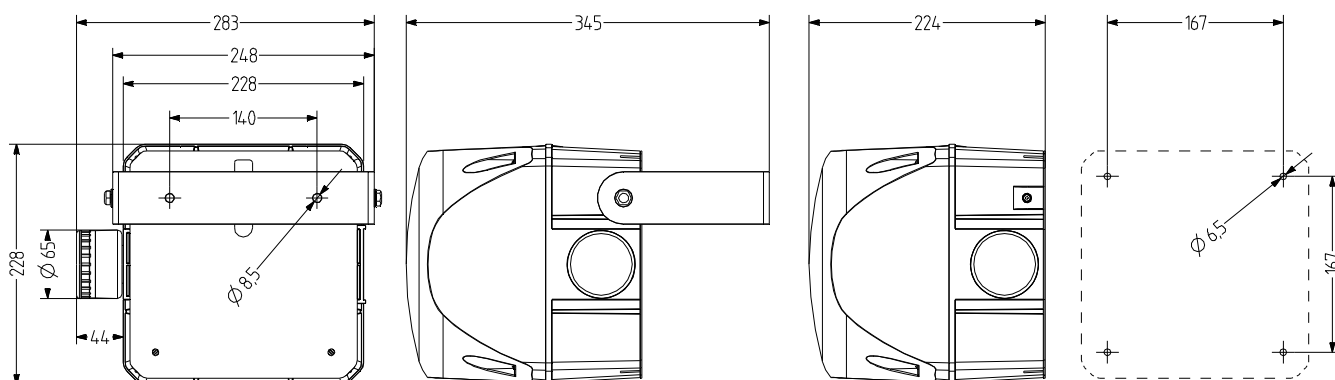


QCX Illuminazione LED intermittente con indicatore a cicalino

- Illuminazione LED multi-lampeggiante quadrata Xenon di 228 mm con indicatore a ronzio integrato di grandi dimensioni
- max 105 dB (A) pressione del suono a regolazione continua
- elevata protezione IP65 e resistenza agli urti IK09
- Materiale resistente ai raggi ultravioletti
- Illuminazione con ottimo segnale frontale/laterale
- 3 modelli di Faro lampo controllabili dall'esterno
- isointensità fino a 400 Cd
- per gli utilizzi industriali e generali



Diffusore interno e speciale nervatura della calotta per un segnale ottimale a 360°



DATI TECNICI

Involucro	132 mm (quadrato), policarbonato rosso Cicalino piezo-elettrico nero
Calotta	policarbonato, rigato all'interno arancione, rosso, chiaro, blu, verde oppure giallo
Tipo di montaggio	a discrezione, a discrezione
Tecnica di collegamento	Morsetto a vite e ad inserimento bis 2,5 mm ²
Tipo di Faro	Faro LED multi-intermittente
Mezzi di illuminazione	High Power LEDs
Isointensità	400 Cd
Frequenza di intermittenza/lampeggio	Doppio lampo 1,4 Hz; 6 lampi 1,0 Hz; lampo multiplo

Tipo di suono	2 suoni, 2 suoni regolabili dall'esterno Suono fisso oppure Suono pulsante
Volume	85-100 dB (regolabile tramite potenziometro)
Frequenza del suono	3.300 Hz
Durata di accensione	100 %
Durata di vita	Mezzo di illuminazione 50.000 h
Temperatura durante il funzionamento	-30 °C / +60 °C
Tipo di protezione	IP65
Resistenza agli urti	IK09
Peso	2,77 kg



QCX

DATI RELATIVI ALL'ORDINAZIONE

Colore della calotta	Tensione nominale	Campo di tensione (V)	Corrente nominale (A)	Numero articolo
arancione	24 V AC/DC	+/- 10 %	1,760	876 861 405
	110-120 V AC	+/- 10 %	0,440	876 861 310
	230-240 V AC	+/- 10 %	0,440	876 861 313
rosso	24 V AC/DC	+/- 10 %	1,760	876 862 405
	110-120 V AC	+/- 10 %	0,440	876 862 310
	230-240 V AC	+/- 10 %	0,440	876 862 313
chiaro	24 V AC/DC	+/- 10 %	1,760	876 864 405
	110-120 V AC	+/- 10 %	0,440	876 864 310
	230-240 V AC	+/- 10 %	0,440	876 864 313
blu	24 V AC/DC	+/- 10 %	1,760	876 865 405
	110-120 V AC	+/- 10 %	0,440	876 865 310
	230-240 V AC	+/- 10 %	0,440	876 865 313
verde	24 V AC/DC	+/- 10 %	1,760	876 866 405
	110-120 V AC	+/- 10 %	0,440	876 866 310
	230-240 V AC	+/- 10 %	0,440	876 866 313
giallo	24 V AC/DC	+/- 10 %	1,760	876 867 405
	110-120 V AC	+/- 10 %	0,440	876 867 310
	230-240 V AC	+/- 10 %	0,440	876 867 313



AMK



AB4



AG4



AKV

ACCESSORI

Type	Tipo di accessorio	Peso	Numero articolo
AMK	Set da montaggio per la combinazione di diverse apparecchiature di segnalazione della stessa dimensione	10 g	874 010 900
AB4	Assortimento di montaggio per angolo in metallo per il montaggio nella direzione preferita (ad es. su piattaforme di montaggio)		874 034 900
AG4	Guarnizione piana per la installazione su superfici lisce		874 024 900
AKV	Pressacavo M20x1,5		698 800 026

TABELLA DEI SUONI

Tone on terminal			
La	N	Lb	
X	X		pulsing tone
	X	X	wobble tone
X	X	X	continuous tone

