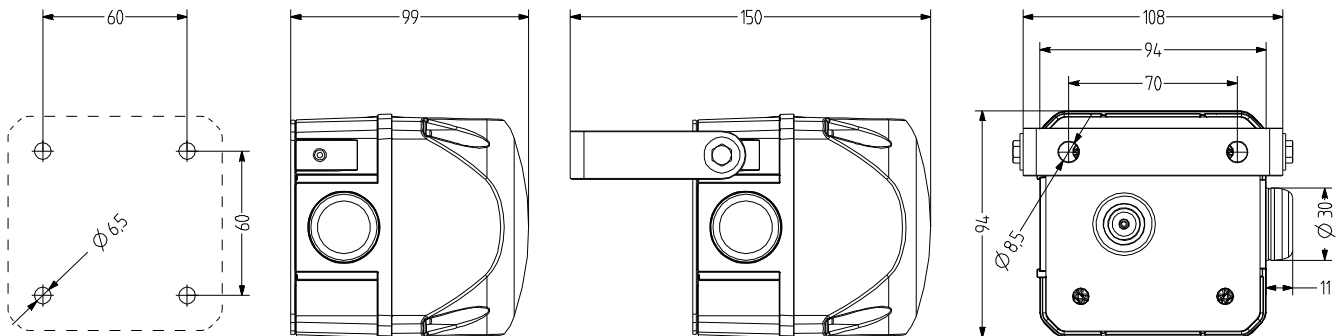


QCS Indicador LED luz estroboscópica con zumbador

- avisador luminoso cuadrado con LED multi destello de 94 mm con zumbador integrado
- Presión acústica máx. 85 dB (A)
- grado de protección alto IP65 y resistencia a los golpes IK09
- Luz con un potente efecto de señalización frontal/lateral elevada
- 4 patrones de destello distintos controlables de forma externa
- intensidad luminosa de hasta 64 Cd
- para aplicaciones industriales y generales



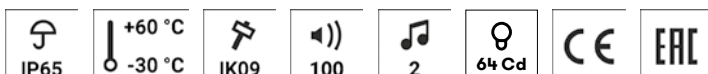
Difusor interno y calota con estriado especial para un efecto de señalización a 360° óptimo



DATOS TÉCNICOS

Carcasa	94 mm [cuadrado], Policarbonato rojo, zumbadores negro
Calota	Policarbonato, interior acanalado naranja, rojo, claro, azul, verde o amarillo
Tipo de montaje	Cualquiera, Cualquiera
Técnica de conexión	Terminal de rosca-enchufable bis 2,5 mm ²
Tipo de luz	Indicador luz LED multi-estroboscópica
Frecuencia de destello/parpadeo	Doble destello de 1,4 Hz; destello séxtuple de 1,0 Hz; multi destello
Tipo de tono	2 Tonos, 2 Tonos controlables de forma externa, Tono continuo o Tono de pulso

Volumen	80 dB
Frecuencia de tono	3.300 Hz
Período de funcionamiento	100 %
Vida útil	Elementos de iluminación: 50.000 h
Temperatura de funcionamiento	-30 °C / +60 °C
Grado de protección	IP65
Resistencia a impactos	IK09



QCS

DATOS DEL PEDIDO

Color de la calota	Tensión nominal	Rango de voltaje (V)	Corriente nominal (A)	Número de artículo
naranja	24 V CA/CC	+/-10%	0,380	876 171 405
	110-120 V CA	+/-10%	0,115	876 171 310
	230-240 V CA	+/-10%	0,095	876 171 313
rojo	24 V CA/CC	+/-10%	0,280	876 172 405
	110-120 V CA	+/-10%	0,115	876 172 310
	230-240 V CA	+/-10%	0,095	876 172 313
amarillo	24 V CA/CC	+/-10%	0,380	876 177 405
	110-120 V CA	+/-10%	0,115	876 177 310
	230-240 V CA	+/-10%	0,095	876 177 313



AMK



AB1



AG1



AKV



AW1

ACCESORIOS

Type	Tipo de accesorios	Peso	Número de artículo
AMK	Set de montaje para la combinación de varios equipos de señalización del mismo tamaño	10 g	874 010 900
AB1	Kit de montaje para escuadra metálica para el montaje en cualquier dirección (p. ej. en plataformas de montaje)		874 031 900
AG1	Junta plana para la instalación en superficies lisas		874 021 900
AKV	Prensaestopa M20x1,5		698 800 026
AW1	Escuadra de acero inoxidable		874 041 900

TABLA DE TONOS

Monatdo

La N Lb

X X Tono intermit.

X X X Tono continuo

