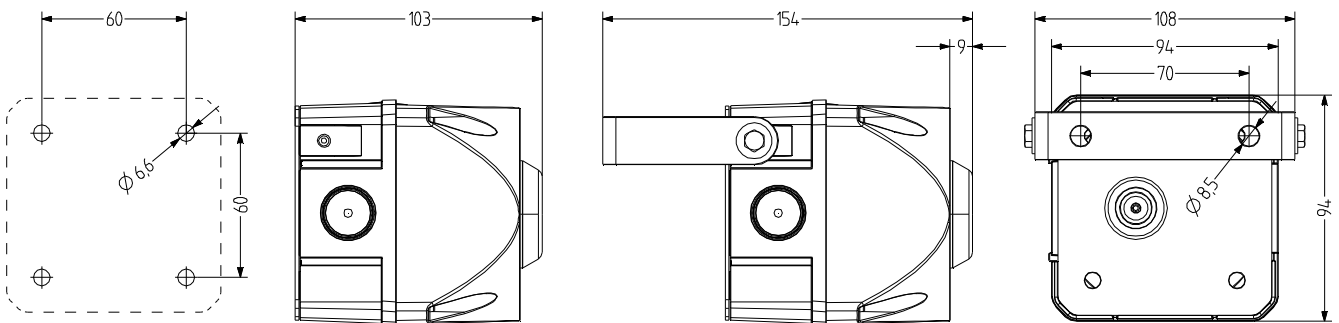


ADS-P Emettitori sonori d'allarme multitono con Indicatore di Faro a LED

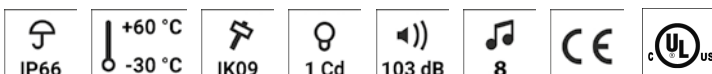
- Sirena con diversi suoni di 94 mm con indicatore di illuminazione LED continua/ lampeggiante di grandi dimensioni
- Tipi di Faro impostabili dall'esterno
- per gli utilizzi industriali e generali
- Materiale resistente ai raggi ultravioletti
- Piezotecnica, 8 tipi di suono, max. 103 dB (A) pressione del suono
- Pressione del suono a regolazione continua tramite potenziometro
- elevata protezione IP66 e resistenza agli urti IK09
- tipo di montaggio opzionale con angolo in metallo



DATI TECNICI

Involucro	94 mm (quadrato), policarbonato rosso
Calotta	policarbonato, rigato all'interno arancione, rosso, chiaro, blu, verde oppure giallo
Tipo di montaggio	a discrezione, Apertura di emissione del suono verso il basso o in orizzontale
Tecnica di collegamento	Morsetto a vite e ad inserimento bis 2,5 mm ²
Tipo di Faro	Faro Statico
Isointensità	1 Cd
Tipo di suono	8 suoni, 1 suoni regolabili dall'esterno diversi (vedere tabella dei suoni)

Volume	103 dB (regolabile tramite potenziometro)
Frequenza del suono	500-4.600 Hz
Durata di accensione	100 %
Durata di vita	Mezzo di illuminazione 100.000 h
Temperatura durante il funzionamento	-30 °C / +60 °C
Tipo di protezione	IP66
Resistenza agli urti	IK09
Peso	310 g



ADS-P

DATI RELATIVI ALL'ORDINAZIONE

Colore della calotta	Tensione nominale	Campo di tensione (V)	Corrente nominale (A)	Numero articolo
arancione	24 V AC/DC	+/- 10 %	0,120	875 061 405
	110-120 V AC	+/- 10 %	0,065	875 061 310
	230-240 V AC	+/- 10 %	0,065	875 061 313
rosso	24 V AC/DC	+/- 10 %	0,120	875 062 405
	110-120 V AC	+/- 10 %	0,065	875 062 310
	230-240 V AC	+/- 10 %	0,065	875 062 313
chiaro	24 V AC/DC	+/- 10 %	0,120	875 064 405
	110-120 V AC	+/- 10 %	0,065	875 064 310
	230-240 V AC	+/- 10 %	0,065	875 064 313
blu	24 V AC/DC	+/- 10 %	0,120	875 065 405
	110-120 V AC	+/- 10 %	0,065	875 065 310
	230-240 V AC	+/- 10 %	0,065	875 065 313
verde	24 V AC/DC	+/- 10 %	0,120	875 066 405
	110-120 V AC	+/- 10 %	0,065	875 066 310
	230-240 V AC	+/- 10 %	0,065	875 066 313
giallo	24 V AC/DC	+/- 10 %	0,120	875 067 405
	110-120 V AC	+/- 10 %	0,065	875 067 310
	230-240 V AC	+/- 10 %	0,065	875 067 313



AMK



AB1



AG1



AKV

ACCESSORI

Type	Tipo di accessorio	Peso	Numero articolo
AMK	Set da montaggio per la combinazione di diverse apparecchiature di segnalazione della stessa dimensione	10 g	874 010 900
AB1	Assortimento di montaggio per angolo in metallo per il montaggio nella direzione preferita (ad es. su piattaforme di montaggio)		874 031 900
AG1	Guarnizione piana per la corretta installazione di IP66 su superfici lisce		874 021 900
AKV	Pressacavo M20x1,5		698 800 026

TABELLA DEI SUONI

STADIO 1 S1	Tipi di tono	Frequenza Hz	Pittogramma	Ritmo di ripetizione	Applicazione specifica	max dB
Tono 01	continuo	4600 Hz	—————			103
Tono 02	continuo	1600 Hz	—————			99
Tono 03	intermittente	4600 Hz	— — —	250 ms on, 250 ms off		103
Tono 04	intermittente	1600 Hz	— — —	250 ms on, 250 ms off		99
Tono 05	dente di sega	1200 - 500 Hz	∩ ∩ ∩	1 Hz	Evacuazione Germania DIN 33404-3	96
Tono 06	dente di sega	500 - 1200 Hz	∩ ∩	ascenso en 3 s, 0,5 s off	Paesi Bassi NEN 2575:2000	98
Tono 07	alterno	800 - 1000 Hz	□ □ □	2 Hz		94
Tono 08	dente di sega	500 - 1500 Hz	∩ ∩ ∩	10 Hz		94

