



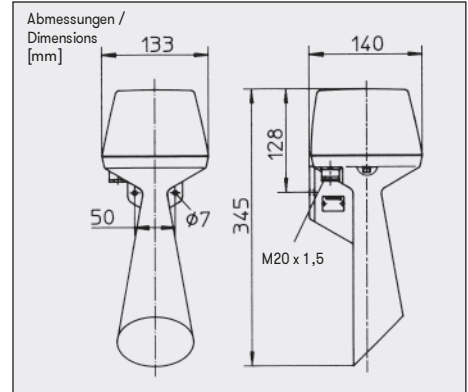
Auer Signal

Ex-Signalhupe / Ex-Signalling horn mHPT

mHPT mit Schalltrichter / with trumpet



Maßbild / Dimensions mHPT



- Die Signalhupe ist als ortsfestes Gerät der Gerätegruppe II, Kategorie 2 für den Einsatz in explosionsfähigen Bereichen ausgeführt.
- Die Zündschutzarten II 2 G Ex e mb IIC T4 Gb, II 2 G Ex e mb IIC T5 Gb erlauben den Einsatz in den Zonen 1 und 2.
- Die Signalhupe erzeugt einen Schallpegel von ca. 108 dB (A) in 1m Abstand.

- The signalling hooter is a group II, category 2 stationary device, developed for use in areas with explosive atmospheres.
- The ignition protection II 2 G Ex e mb IIC T4 Gb, II 2 G Ex e mb IIC T5 Gb explosion classes enables the use of the horn in hazardous areas of zones 1 and 2.
- The horn produces a sound pressure level of approx. 108 dB (A) at 1m distance.

EMV-Richtlinie

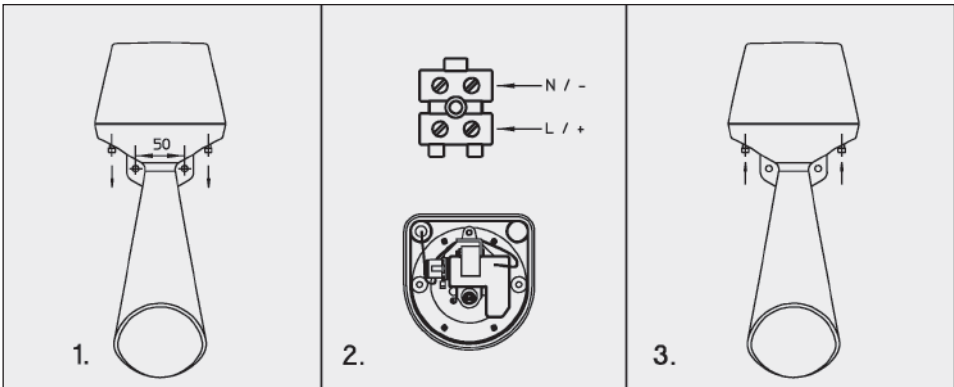
Das Gerät erfüllt die Anforderungen der neuen EMV-Richtlinie 2014/30/EU und der Niederspannungs-Richtlinie 2014/35/EU.

Die Konformität mit den oben genannten Richtlinien wird durch das CE-Zeichen bestätigt.

EMC-Directive

The device complies with the requirements of the new EMC-directive 2014/30/EU and the low voltage directive 2014/35/EU.

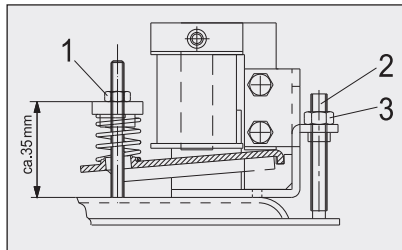
The conformity with the above directives is confirmed by the CE sign.



Einstellen der Hupe

Jede Hupe wird im Werk eingestellt. Sollte sich der Ton nach einer bestimmten Betriebszeit verstellen, so kann das Einstellen des Stößels im Gerät durch eine Fachkraft wie folgt durchgeführt werden:

- die Einstellarbeiten dürfen nur außerhalb des explosionsgefährdeten Bereiches ausgeführt werden;
- Gerät öffnen, **ACHTUNG** Spannungsführende Teile;
- Nennspannung anlegen;
- Pos. 1 auf Abstand ca. 35 mm einstellen;
- Pos. 3 lösen;
- Pos. 2 drehen, bis der Ton laut und klar ist (kein Klappern);
- Pos. 3 wieder anziehen;
- Gerät schließen;
- Hinweis für Ihre Sicherheit wegen der hohen Lautstärke bei den Einstellarbeiten Gehörschutz tragen!



Adjusting the horn

Each signalling horn is adjusted in the works. Should the sound alter after a certain number of operating hours, a qualified person can adjust the tappet in the device as follows:

- The adjustment work must be carried through outside the area endangered by the explosive atmosphere.
- Open the device, **WARNING** Live parts
- Apply rated voltage
- Set item 1 to approx. 35 mm.
- Release item 3.
- Turn item 2, until sound is loud and clear [no rattling]
- Tighten item 3 again.
- Close device.
- For your own safety, please note: Due to the high sound volume during the adjustment, carry ear protection!

Aufbau

Lotrecht, Schallöffnung nach unten.

Instandhaltung

Die Signallhupe enthält keine zu wartenden Teile.

Inbetriebnahme

Nach Anschluss an die Versorgungsleitung ist die Hupe betriebsbereit.

Wartung und Pflege

Reinigungsarbeiten dürfen nur mit einem feuchten Tuch durchgeführt werden. Die Vorgaben der EN60079-17 hinsichtlich der regelmäßigen Überprüfung des Explosionsschutzes sind einzuhalten

Recycling

Die Komplettentsorgung der Geräte erfolgt über den Elektronikabfall. Bei Demontage des Gerätes sind die Komponenten Kunststoff, Metalle und Elektronik separat zu entsorgen.

Hinweis

Bei Überhitzung durch zu langen Dauerbetrieb der AC-Ausführungen, wird die Hupe durch einen Temperaturschalter abgeschaltet. Nach dem Abkühlen schaltet sie automatisch wieder ein. Bei den DC-Ausführungen wird das Energieverhalten elektronisch geregelt.

Design

Vertical, trumpet opening downward.

Service

The signalling horn contains no serviceable parts.

Placing into operation

After having been connected to the mains, the signalling horn is operational.

Care and maintenance

Clean the device with a moist cloth only. The requirements of EN60079-17 regarding the regular control of the explosion protection must be observed.

Recycling

The device may be completely recycled as electronic waste. When the device is disassembled, plastics, metals and electronics are to be disposed of separately

Note

In case of overheating caused by too long continuous operation of the AC versions, a temperature switch turns the horn off. Having cooled off, it automatically turns on again. As for the DC versions, the energy-related behaviour is electronically controlled.

EU KONFORMITÄTSERKLÄRUNG

EU – DECLARATION of CONFORMITY

DECLARATION UE de CONFORMITE

DECLARACIÓN de CONFORMIDAD UE



Auer Signal

Hiermit erklären wir, dass das ATEX Produkt aufgrund seiner Konzipierung und Bauart sowie in der von uns in Verkehr gebrachten Ausführung den grundlegenden Sicherheits- und Gesundheitsanforderungen der genannten Richtlinie entspricht.

Bei einer nicht mit uns abgestimmten Änderung des Produktes, verliert diese Konformitätserklärung Ihre Gültigkeit.

We herewith declare that the ATEX product, based on its development and type as well on the specific design we have placed on the market, conforms to the Essential Health and Safety Requirements of the mentioned directive.

This declaration shall become invalid if any modification we have not authorised is made to the product.

Nous attestons, par le présent document, que le produit ATEX été conçu et fabriqué, quant au modèle mis en circulation par nos services, conformément aux exigences fondamentales de sécurité et de santé en vigueur de la ou des directives citées.

En cas de modification du produit non convenue avec nos services, la présente déclaration perd sa validité.

Por la presente declaramos que el producto ATEX satisface por su diseño tipo constructivo así como en la versión comercializada por nosotros los requisitos de seguridad y salud fundamentales y pertinentes de la directiva indicada.

En caso de una modificación del producto no acordada con nosotros, la presente declaración pierde su validez.

Bezeichnung des Erzeugnisses	ExII-Signalhupe
Name of product	ExII-Signalling Hooter
Titre Produit	ExII-Avertisseur sonore antidéflagrant
Nombre del producto	Bocina de señalización para ExII
Typ / Type / Modèle / Tipo	mHPT
Richtlinie / Directive / Directive / Directiva	Normen / Standards / Normes / Normas
<p>2014/34/EU</p> <p>Geräte und Schutzsysteme zur bestimmungsgemäßen Verwendung in explosionsgefährdeten Bereichen Equipment and protective system intended for use in potentially explosive atmospheres Appareils et système de protection destinés à être utilisés en atmosphères explosibles Aparatos y sistemas de protección para uso en atmósferas potencialmente explosivas</p>	<p>EN 60079-0:2012+A11:2013 EN 60079-7:2015 EN 60079-18:2015 EN 60079-31:2014</p>
<p>Die hier angewandten Normen sind mit dem Normenstand aus der EG-Baumusterprüfbescheinigung verglichen worden. Es gibt keine Änderungen des anerkannten Standes der Technik in Bezug auf dieses Gerät. The edition of applied standards here has been compared with the edition in the EC-Type Examination Certificate. There are no changes in the state of the art apply to this equipment. Les normes appliquées ont été comparées avec les informations du certificat d'essai de type CE. Aucune modification de l'état de la technique reconnu n'est à noter concernant cet appareil. Las normas aplicadas fueron comparadas con las normas vigentes del certificado CE de examen de tipo. No hay cambios del estado reconocido de la técnica relativos a este aparato.</p>	
EG Baumusterprüfbescheinigung EC-type-examination certificate Attestation examen CE Certificado de examen CE	PTB 11 ATEX 2026 X
Benannte Stelle für die Bescheinigung Notified body of the certificate Organisme notifié de l' attestation Organismo encargado del certificado	PTB Physikalisch-Technische Bundesanstalt Bundesallee 100 D-38116 Braunschweig
Benannte Stelle für die Überwachung Notified body of the inspection Organisme notifié de contrôle Organismo encargado del examen	TÜV AUSTRIA SERVICES GMBH Deutschstraße 10 A-1230 Wien
Kennnummer Inspection number / Numéro d'identification / Número de examen	0408
Hersteller / Anschrift Manufacturer / Factory address Fabricant / fabricante	Auer Signal GmbH Perfektastr. 102 A-1230 Wien

Geschäftsführer:

Managing director / Direction / Gérant / Gerente:

Mag. Christian Auer

(Name, Vorname / name, prename / nom, prénom / apellido y nombre)

Wien


(Ort / place / lieu / población)

15.05.2018

(Datum / date / date / Fecha)


(Unterschrift / signature / signature / Firma)

Technische Daten

Anschlussdaten		
Anschlussleitung	Ø 5 bis 13 mm	
Anschlussquerschnitt	bis 2,5 mm ²	
Leitungseinführung	M20 x 1,5	
Zündschutzart		
	II 2 G Ex e mb IIC T4 Gb II 2 G Ex e mb IIC T5 Gb	
Betriebsumgebungstemperatur	T5: DC-Ausführungen -20°C bis +60°C	AC-Ausführungen -20°C bis +50°C
	T4: AC- oder DC-Ausführungen -20°C bis +70°C	
Lagertemperatur		
	-60°C bis +80°C	
Betriebsgebrauchslage		
	Schallmündung nach unten	
Betriebsart		
	Einschaltdauer ED 75%	
Gehäuseschutzart		
	IP54	
Schutzklasse		
	II	
Lautstärke		
	ca. 108 dB(A), 1m	
Material PC, schwarz		
Kennzeichnung auf dem Typenschild		
Auer Signal GmbH, Perfektastraße 102, A-1230 Vienna PTB 11 ATEX 2026 X		
II 2 G Ex e mb IIC T5 Gb* -20°C ≤ Ta ≤ +50°C* oder		
II 2 G Ex e mb IIC T5 Gb* -20°C ≤ Ta ≤ +60°C*		
Ui = *)..... IP*)		
Nur mit feuchtem Tuch säubern. Nicht unter Spannung öffnen.		
WARNUNG! - Gefahr durch elektrostatische Entladung - siehe Betriebsanleitung		
CE 		
Art.-Nr.:		
F-Nr.:		
Nur mit feuchtem Tuch säubern *) je nach Ausführung		

Technical Data

Connection data		
Power cable	Ø 5 to 13 mm	
Power cable cross section	up to 2.5 mm ²	
Cable gland	M20 x 1.5	
Type of protection		
	II 2 G Ex e mb IIC T4 Gb II 2 G Ex e mb IIC T5 Gb	
Ambient operating temperature	T5: DC versions -20°C up to +60°C	AC versions -20°C up to +50°C
	T4: AC or DC versions -20°C up to +70°C	
Storage temperature		
	-60°C up to +80°C	
Operating utilization		
	Sound outlet position downwards	

Operating mode	Duty cycle DC 75%
Housing degree of protection	IP54
Insulation class	II
Sound pressure	ca. 108 dB(A), 1 m
Material	PC, black
Name plate identification	
Auer Signal GmbH, Perfektastraße 102, A-1230 Vienna	
PTB 11 ATEX 2026 X	
II 2 G Ex e mb II T5 Gb* -20°C ≤ Ta ≤ +50°C* or	
II 2 G Ex e mb II T5 Gb* -20°C ≤ Ta ≤ +60°C*	
Ui = *)..... IP *)	
Do not open while under power. Clean with moist cloth only.	
WARNING! Potential electrostatic charging hazard - see instructions.	
CE 	
P/N:	
F-No.:	
*) acc. to version	

Elektrische Kenngrößen / Electrical characteristics

Anschlusswerte / Connection data				Anschlusswerte / Connection data		
6 VAC	50 Hz	+10/-15%	3,40 A	6 VDC	+10/-15%	1,00 A
12 VAC	50 Hz	+10/-15%	1,20 A	12 VDC	+10/-15%	0,60 A
24 VAC	50 Hz	+10/-15%	0,65 A	24 VDC	+10/-15%	0,30 A
60 VAC	50 Hz	+10/-15%	0,25 A	48 VDC	+10/-15%	0,24 A
115 VAC	50 Hz	+10/-15%	0,15 A	60 VDC	+10/-15%	0,15 A
230 VAC	50 Hz	+6/-15%	0,07 A	115 VDC	+10/-15%	0,08 A
120 VAC	60 Hz	+10/-15%	0,15 A	230 VDC	+10/-15%	0,05 A
240 VAC	60 Hz	+10/-15%	0,07 A			

Benutzerinformation
Bei diesem Betriebsmittel handelt es sich um ein explosionsgeschütztes Gerät für den Betrieb in einem Bereich, in dem damit zu rechnen ist, dass explosionsfähige Gasatmosphäre auftritt. Als ein Gerät der Gruppe II, Kategorie 2 G ist es in der Zone 1 und 2 verwendbar. Nachstehende Warn- und Sicherheitshinweise sind besonders zu beachten.
1. Der Anschluss und die Installation hat unter Beachtung der Zündschutzart gemäß den vorgeschriebenen Errichtervorschriften von einem unterwiesenen Fachmann zu erfolgen.
2. Dieses Gerät ist in der Schutzklasse II aufgebaut und darf nur an der vorgeschriebenen Spannung angeschlossen und betrieben werden. Polaritätsangaben sind zu beachten.
3. Im beschädigten Zustand darf das Gerät nicht betrieben werden.
4. Bei Betrieb in gewerblichen Einrichtungen sind die Unfallverhütungsvorschriften der Berufsgenossenschaften für elektrische Anlagen und Betriebsmittel zu beachten.

User information
This electrical equipment is a flame-proof (explosion-proof) device designed for use in areas in which an explosive atmosphere will occur. As a group II, category 2 G device it is designed for use in Zone 1 and 2. The following remarks regarding warnings and safety are to be observed:
1. The installation and adjustment of the device must be carried out by qualified personnel in accordance with the prescribed installation regulations taking the specified protection class into account.
2. This apparatus is an insulation class II device and may only be connected to and operated on the prescribed voltage. Please observe the information regarding polarity.
3. If the device is damaged, it may not be operated.
4. If the device is operated in commercial equipment, the Accident Prevention Regulations of the Employer's Liability Insurance Association for electrical units and equipment are to be observed.

Benutzerinformation
<p>5. Das Betriebsmittel darf nur unter den angegebenen Umgebungsbedingungen betrieben werden. Widrige Umgebungsbedingungen können zur Beschädigung des Gerätes führen und damit zu einer evtl. Gefahr für das Leben des Benutzers.</p> <p>Solche widrigen Umgebungsbedingungen können sein:</p> <ul style="list-style-type: none"> • zu hohe Luftfeuchtigkeit (>75% rel., kondensierend) • Staubablagerungen • brennbare Gase, Dämpfe, Lösungsmittel, die nicht durch die Zündschutzart des Gerätes abgedeckt sind. • zu hohe Umgebungstemperatur (>+70°C) z.B. durch intensive Sonneneinstrahlung • zu niedrige Umgebungstemperatur (<-20°C)
<p>6. Instandsetzungsarbeiten dürfen nur vom Hersteller oder von einer vom Hersteller beauftragten Person mit erneuter Stückprüfung durchgeführt werden.</p>
<p>7. Der für das Gerät angegebene Umgebungstemperaturbereich darf während des Betriebes weder unter noch überschritten werden. Unzulässige Strahlungsenergie und Konvektion in der Geräteumgebung verhindern.</p>
<p>8. Reinigungsarbeiten an dem Gerät dürfen nur mit einem feuchten Tuch erfolgen, um elektrostatische Aufladungen zu vermeiden.</p>
<p>9. Es dürfen nur die vom Hersteller vorgeschriebenen Leitungseinführungen verwendet werden.</p>
<p>10. Die Hupen mHPT sind vor mechanischen Beschädigungen zu schützen.</p>
<p>11. Beim Anschluss oder Abklemmen von Leitungen muss das Gerät und die Leitung spannungsfrei geschaltet sein.</p>
<p>Betrifft nur Hupen mit fest installierter Anschlussleitung:</p> <ul style="list-style-type: none"> • Die Anschlussleitung muss fest verlegt werden. • Der Anschluss dieser Leitung muss entweder außerhalb des Ex-Bereiches oder in einem EEx e bzw. Ex e Anschlusskasten vorgenommen werden.
<p>Bei Nichtbeachtung der vorgenannten Punkte ist der Explosionsschutz des Gerätes nicht mehr gegeben. Das Gerät stellt dann eine Gefahr für das Leben des Betreibers dar und kann die Zündung einer explosionsfähigen Atmosphäre verursachen. Für den richtigen Anschluss übernimmt der Hersteller keine Haftung.</p>

User information
<p>5. The equipment may only be operated under the prescribed ambient conditions. Unfavourable ambient conditions can lead to damage of the device and thus present a potential danger for the user.</p> <p>Unfavourable ambient conditions could include:</p> <ul style="list-style-type: none"> • Humidity of air too high (>75% rel., condensing) • Dust deposits • Flammable gases, vapours, solvents not covered by the type of protection for the device • Ambient temperature too high (>+70°C) e.g. because of intensive sun light • Ambient temperature too low (<-20°C)
<p>6. Maintenance work may only be carried out by the manufacturer or by a person authorized by the manufacturer when carrying out a renewed routine test for the device.</p>
<p>7. During operation of the device the temperature must not exceed nor fall below the prescribed range of ambient temperatures. Prevent unallowed radiation energy and convection in the vicinity of the device.</p>
<p>8. The device may only be cleaned using a damp cloth in order to avoid electrostatic charging.</p>
<p>9. Only cable glands as prescribed by the manufacturer may be used.</p>
<p>10. Take care not to damage the signalling hooters mHPT</p>
<p>11. When connecting or disconnecting leads, the device and all leads must not be under power.</p>
<p>Concerns signalling horn with permanently installed connecting cables only:</p> <ul style="list-style-type: none"> • The connecting cable must be permanently installed. • This cable must be connected either outside of the hazardous area or in an EEx e or an Ex e terminal box.
<p>Should these points not be observed, the explosion protection of the device cannot be guaranteed. The device then presents a potential source of danger for the life of the user and can cause the ignition of an explosive atmosphere. The manufacturer cannot be made liable for incorrect connection.</p>

Änderungen und Irrtum vorbehalten
Subject to alterations or errors



Auer Signal

Auer Signal GmbH

Perfektastr. 102
A-1230 Wien

Telefon (0043) 1 813 82 20
Telefax (0043) 1 815 99 51

<http://www.auersignal.com>
e-mail: office@auersignal.com